

기술 데이터 시트

광학 거리 센서

품목 번호: 50147335

ODSL 30/D232.01-30M-S12



내용

- 기술 데이터
- 치수 도면
- 전기 연결
- 참고
- 액세서리

그림과 차이가 날 수 있습니다



CDRH

기술 데이터

기본 데이터

시리즈	30
포함됨	고정 브라켓
어플리케이션	물체 길이 측정 장착된 편광 필터를 이용한 광택이 있는 물체 및 재료 측정 충전 레벨 모니터링 코일 두께 측정 크레인/갠트리 크레인의 충돌 보호
감지 방식	직접 반사형

광학 데이터

빔 경로	콜리메이트
광원	레이저, 적색
파장 길이	655 nm
레이저 등급	2, IEC/EN 60825-1:2014
송신 신호 형태	펄스형
광점 크기 [센서 간격에서]	6 mm [10,000 mm]
광점 형태	원형

측정 데이터

측정 범위 반사율(6 ~ 90%)	200 ... 30,000 mm
측정 범위 반사율(90%)	200 ... 65,000 mm
분해능	1.0mm
정확성	2 mm, (+/-) 90% 확산 반사의 경우/ 5mm (+/-) 6% 확산 반사의 경우
반복정밀도(3 시그마)	2 mm
온도 오차	0 ... 0.5 mm/K
참조	예
사이즈	100 x 100 mm ²
거리 측정 원리	위상차 측정

전기 데이터

보호 회로	극점 보호 단락 방지
출력 전류, 채널당 상시 전류, 최대	100mA

성능 데이터

공급전압 점검 U _B	10 ... 30 V, DC
소비전력, 최대	4 W
잔류 리플	0 ... 15 %, U _B 에서

입력부

디지털 스위칭 입력부 개수	2 개수
----------------	------

스위칭 입력부

종류	디지털 스위칭 입력부
----	-------------

디지털 스위칭 입력부 1

할당	연결부 1, 핀 2
기능	프로그래밍 가능

디지털 스위칭 입력부 2

할당	연결부 1, 핀 5
기능	프로그래밍 가능

출력

디지털 스위칭 출력	2 개수
최대 스위칭 용량	4 W

스위칭 출력

종류	디지털 스위칭 출력부
스위칭 전압	high: ≥(U _B -2V)

스위칭 출력 1

할당	연결부 1, 핀 4
스위칭 소자	트랜지스터, 푸시풀

스위칭 출력 2

할당	연결부 1, 핀 6
스위칭 소자	트랜지스터, 푸시풀

시간 응답

응답 시간	30 ... 100 ms
동작 전 딜레이	1,000 ms

인터페이스

종류	RS 232
----	--------

RS 232

기능	진행
데이터 엔코딩	14 비트 HEX 16 비트 HEX ASCII 리모트 컨트롤(ASCII)

연결

연결	1 개수
----	------

연결 1

기능	입력 신호 전원 공급 출력 신호
연결부 종류	원형 커넥터
나사 크기	M12
유형	Male
재료	플라스틱
핀 개수	8 핀
엔코딩	A-코딩됨

기술 데이터

디자인	큐빅형
치수(너비 x 높이 x 길이)	79 mm x 69 mm x 150 mm
하우징 재료	금속
금속 하우징	알루미늄 다이 캐스팅
렌즈 커버 재료	유리
순중량	650 g
하우징 색상	은색 회색
고정 방식	마운팅 스퀘드 함께 제공된 브라켓

조작 및 표시

표시 방식	LC 디스플레이 LED
파라미터 세팅	LC 디스플레이 멤브레인 키보드

기술 데이터

환경 데이터

작동 시 주변 온도	0 ... 45 °C
보관 시 주변 온도	-40 ... 70 °C

인증

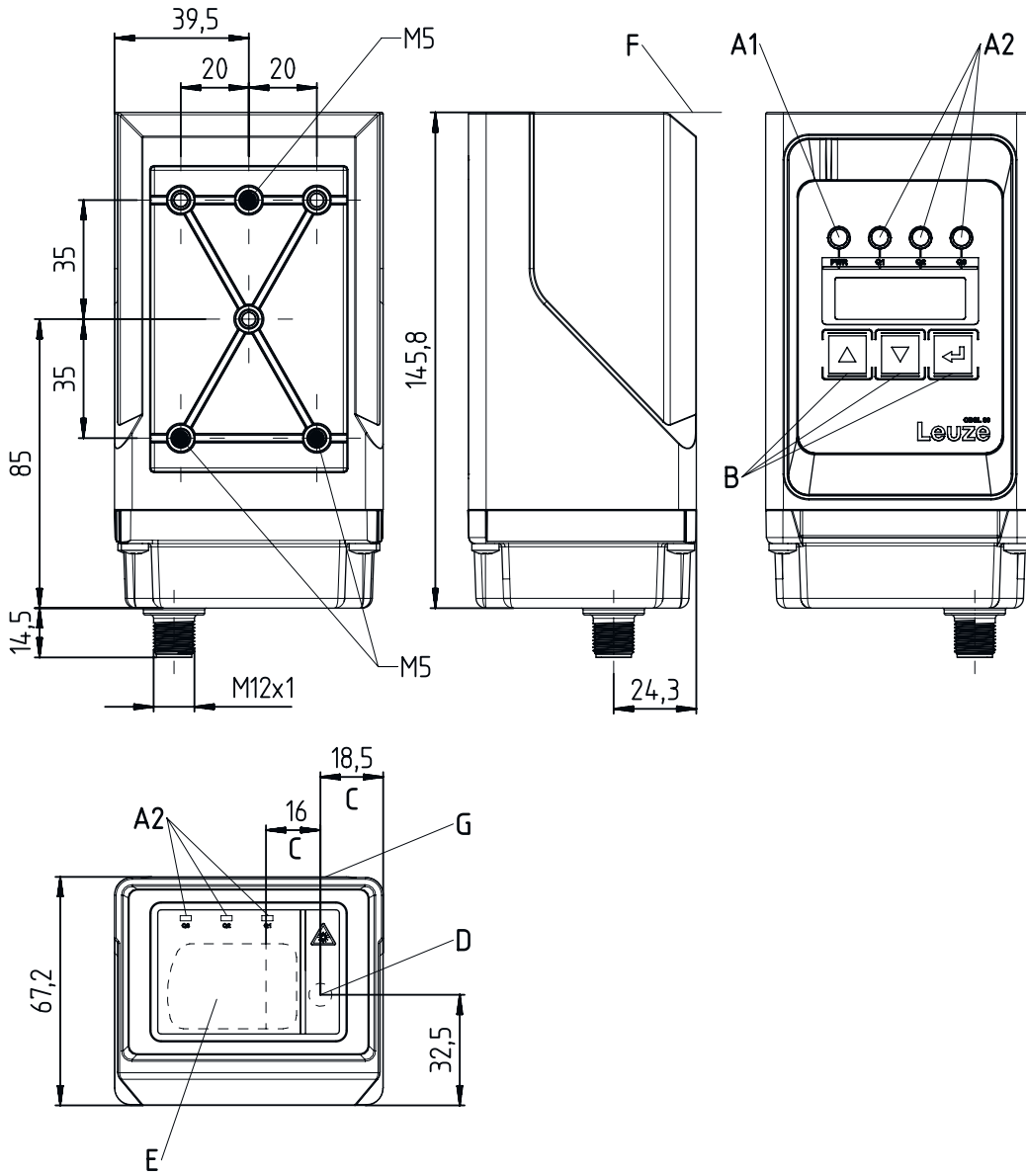
보호 등급	IP 67
보호 등급	II
인증	cUR us
유효 규정	IEC 60947-5-2

분류

HS 번호	90318020
ECLASS 5.1.4	27270801
ECLASS 8.0	27270801
ECLASS 9.0	27270801
ECLASS 10.0	27270801
ECLASS 11.0	27270801
ECLASS 12.0	27270916
ECLASS 13.0	27270916
ECLASS 14.0	27270916
ECLASS 15.0	27270916
ECLASS 16.0	27270916
ETIM 5.0	EC001825
ETIM 6.0	EC001825
ETIM 7.0	EC001825
ETIM 8.0	EC001825
ETIM 9.0	EC001825
ETIM 10.0	EC001825
UNSPSC 26.08	39121528

치수 도면

전체 치수 정보(mm)



- | | |
|----------------|-----------------------|
| A1 녹색 표시 다이오드 | D 송신기 |
| A2 노란색 표시 다이오드 | E 수신기 |
| B 조작 버튼 | F 측정을 위한 기준 예지(거리 영점) |
| C 광학 축 | G 거친 조정을 위한 조준 홈 |

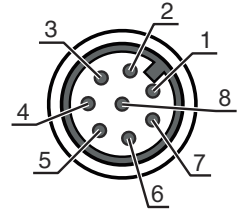
전기 연결

연결 1

기능	입력 신호 전원 공급 출력 신호
연결부 종류	원형 커넥터
나사 크기	M12
유형	Male
재료	플라스틱
핀 개수	8 핀
엔코딩	A-코딩됨

핀 핀 지정

1	+10...30V DC
2	활성/기준
3	GND
4	Q1
5	teach Q1/Q2
6	Q2
7	RS 232 TxD
8	RS 232 RxD



참고

⚠ 용도에 맞게 사용해야 합니다!

⚠ 이 제품은 안전 센서가 아니므로 사람을 보호할 용도가 아닙니다.
 ↳ 자격이 있는 사람만 제품을 작동해야 합니다.
 ↳ 용도에 맞게 준수하여 사용하십시오

⚠ 레이저 빔 주의 - 레이저 등급 2

⚠ 광선을 응시하지 마십시오.
 장치는 레이저 등급 2 제품의 IEC/EN 60825-1:2014에 따른 요구 사항과 U.S. 21 CFR 1040.10에 따른 규정뿐 아니라 2019년 5월 8일자 Laser Notice No. 56에 따른 차이점도 충족합니다.

- ↳ 레이저 빔 또는 반사되는 레이저 빔 쪽을 직접 보지 마십시오! 빔 노정을 오랫동안 보면 망막이 손상될 수 있습니다.
- ↳ 장치의 레이저 빔이 사람을 향하게 하지 마십시오!
- ↳ 실수로 레이저 빔이 사람을 향하게 한 경우에는 불투명하고 반사되지 않는 물체로 레이저 빔을 가리십시오.
- ↳ 장치를 설치하고 정렬하는 동안 반사되는 표면으로 인해 레이저 빔이 반사되지 않도록 하십시오!
- ↳ 주의! 여기에 제시된 조작 장치나 정렬 장치와는 다른 장치를 사용하거나 다른 절차를 실행하면 위험한 광선에 노출될 수 있습니다.
- ↳ 해당 지역에 유효한 레이저 안전 법규에 유의하십시오.
- ↳ 장치 개입 및 변경은 허용되지 않습니다.
 장치에는 사용자가 조정하거나 정비할 부품이 포함되어 있지 않습니다.
 우리는 Leuze electronic GmbH + Co. KG만 실행할 수 있습니다.

참고

참고	
	<p>레이저 경고 라벨 및 레이저 주의 사항 라벨을 부착하십시오! 장치에는 레이저 경고 라벨과 레이저 주의 사항 라벨이 부착되어 있습니다. 또한, 장치에 여러 언어 버전의 자가접착식 레이저 경고 라벨과 레이저 주의 사항 라벨(스티커)이 동봉되어 있습니다.</p> <ul style="list-style-type: none"> ↳ "사용 장소에서 사용하는 언어 버전의 레이저 주의 사항 라벨을 장치에 부착하십시오. 미국에서 장치를 사용하는 경우에는 "Complies with 21 CFR 1040.10" 지시 사항이 있는 스티커를 사용하십시오. ↳ 장치에 라벨이 부착되어 있지 않거나(예: 장치가 라벨을 부착하기에 너무 작음) 설치 상태로 인해 장치에 부착된 레이저 경고 라벨과 레이저 주의 사항 라벨이 가려지는 경우에는 장치 근처에 레이저 경고 라벨과 레이저 주의 사항 라벨을 부착하십시오. ↳ 장치의 레이저 빔 광선 또는 기타 광 방사에 노출되지 않고 레이저 경고 라벨과 레이저 주의 사항 라벨을 읽을 수 있도록 부착하십시오.

액세서리

연결 기술 - 연결 케이블

	품목 번호	명칭	품목	설명
	50135128	KD S-M12-8A-P1-050	연결 케이블	어플리케이션: 내구성/내운활성 연결 1: 원형 커넥터, M12, 액시얼, 암, A-코딩됨, 8 핀 원형 커넥터, LED: 아니요 연결 2: 열려 있는 끝부분 차폐됨: 예 케이블 길이: 5,000 mm 덮개 재료: PUR

일반

	품목 번호	명칭	품목	설명
	50104599	CTS 100x100	협력 목표	설치 치수: 122 mm x 105 mm x 4.6 mm 반사면: 100 mm x 100 mm 반사판 재료: 세라믹 캐리어 물질 재료: 금속 고정 방식: 나사 조립 가능

참고	
	<p>↳ 제공되는 모든 액세서리 품목의 목록은 로이체 웹 사이트에서 품목 세부사항 페이지의 다운로드 탭을 참조하십시오.</p>