

技术数据表

设置扫描仪背景抑制

配件编号: 50142449

SET HT46CI/PX-200+BTU300M-D10



内容

- 套件的组成包括
- 技术参数
- 尺寸图纸
- 电气连接
- 图示
- 操作和显示
- 产品型号描述
- 说明
- 更多信息
- 配件



套件的组成包括

数量	配件编号	名称	配件	说明
1	50117253	BTU 300M-D10	安装系统	包含: 2 件螺栓 M4 x 25, 2 件螺栓 M4 x 20, 4 件垫片 安装设备设计: 安装系统 设备侧固定件: 适于10mm杆, 板-金属座 装置侧固定件: 螺旋式, 适用于 M4 螺栓 安装设备类型: 可夹紧, 可调节, 旋转, 360 材料: 金属
1	50127065	HT46CI/PX-200-M12	带背景抑制的漫反射传感器	专门设计: AS-界面上通过耦合模块连接 检测范围极限: 0.005 ... 3 m 光源: LED, 红外线 供电电压: DC 数字开关量输出: 1 个 开关量输出1: 晶体管, PNP, 暗通 开关频率: 250 Hz 连接: 带接头电缆, 200 mm, M12, 塑料, 4 个引脚 操作控制: 多匝旋钮

技术参数

基础数据

系列	46C
工作原理	带背景抑制的扫描原理
预装在	安装系统

专门设计

专门设计	AS-界面上通过耦合模块连接 物品套件
------	------------------------

光学数据

黑色/白色误差	< 10% 时最长 1200 mm
检测距离	保证的检测范围
检测距离, 白色 90%	0.005 ... 3 m
检测距离, 灰色 18%	0.02 ... 2 m
检测距离, 黑色 6%	0.05 ... 1.5 m
检测范围极限	0.005 ... 3 m (典型检测范围)
调整范围	120 ... 3,000 mm
射线走向	聚焦
光源	LED, 红外线
波长	860 nm
传输信号波形	脉冲
LED 组	自由组 (根据 EN 62471)
光斑几何形状类型	矩形
焦点	固定

电气数据

保护电路	反极性保护 暂态保护 短路保护
------	-----------------------

性能数据

供电电压 U_B	10 ... 30 V, DC, 包括剩余波纹度
剩余波纹度	0 ... 15 %, 来自 U_B
开路电流	0 ... 30 mA

输出

数字开关量输出数	1 个
----------	-----

开关量输出

类型	数字开关量输出
电压类型	DC
最大开关电流	100 mA
开关电压	低: $\leq 2V$ 高: $\geq (U_B - 2V)$

开关量输出 1

配置	连接1, 引脚4
开关元件	晶体管, PNP
开关原理	暗通

时序

开关频率	250 Hz
响应时间	2 ms
延时	300 ms

连接

接口数量	1 个
连接1	
功能	供电电源 信号输出
类型	带接头电缆
电缆长度	200 mm
护套材料	PUR
电缆颜色	黑色
核心截面	0.2 mm ²
螺纹规格	M12
类型	插头
材料	塑料
引脚数	4 个引脚
编码	A-编码

技术参数

机械参数

尺寸 (宽 x 高 x 长)	20.5 mm x 76.3 mm x 44 mm
外壳材料	塑料
塑料外壳	PC-PBT
镜头盖材料	塑料(PMMA)
净重	65 g
外壳颜色	红色
紧固类型	通孔安装 通过可选安装设备
推荐拧紧扭矩固定件 m3	0.9 N·m
推荐拧紧扭矩固定件 m4	1.4 N·m
材料兼容性	ECOLAB

操作和显示

显示类型	LED
LED数	2 个
操作控制	多匝旋钮
操作控制功能	扫描范围调整

环境数据

环境温度, 工作	-40 ... 60 °C
环境温度, 储藏	-40 ... 70 °C

认证

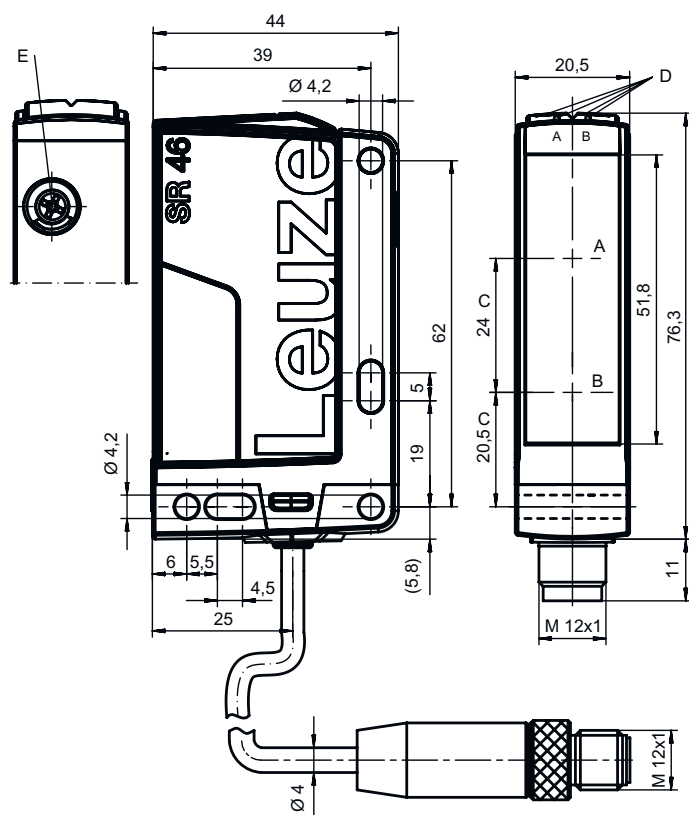
防护等级	IP 67 IP 69K
安全等级	III
应用标准	IEC 60947-5-2

分类

税率编号	85365019
ECLASS 5.1.4	27270904
ECLASS 8.0	27270904
ECLASS 9.0	27270904
ECLASS 10.0	27270904
ECLASS 11.0	27270904
ECLASS 12.0	27270903
ECLASS 13.0	27270903
ECLASS 14.0	27270903
ECLASS 15.0	27270903
ECLASS 16.0	27270903
ETIM 5.0	EC002719
ETIM 6.0	EC002719
ETIM 7.0	EC002719
ETIM 8.0	EC002719
ETIM 9.0	EC002719
ETIM 10.0	EC002719

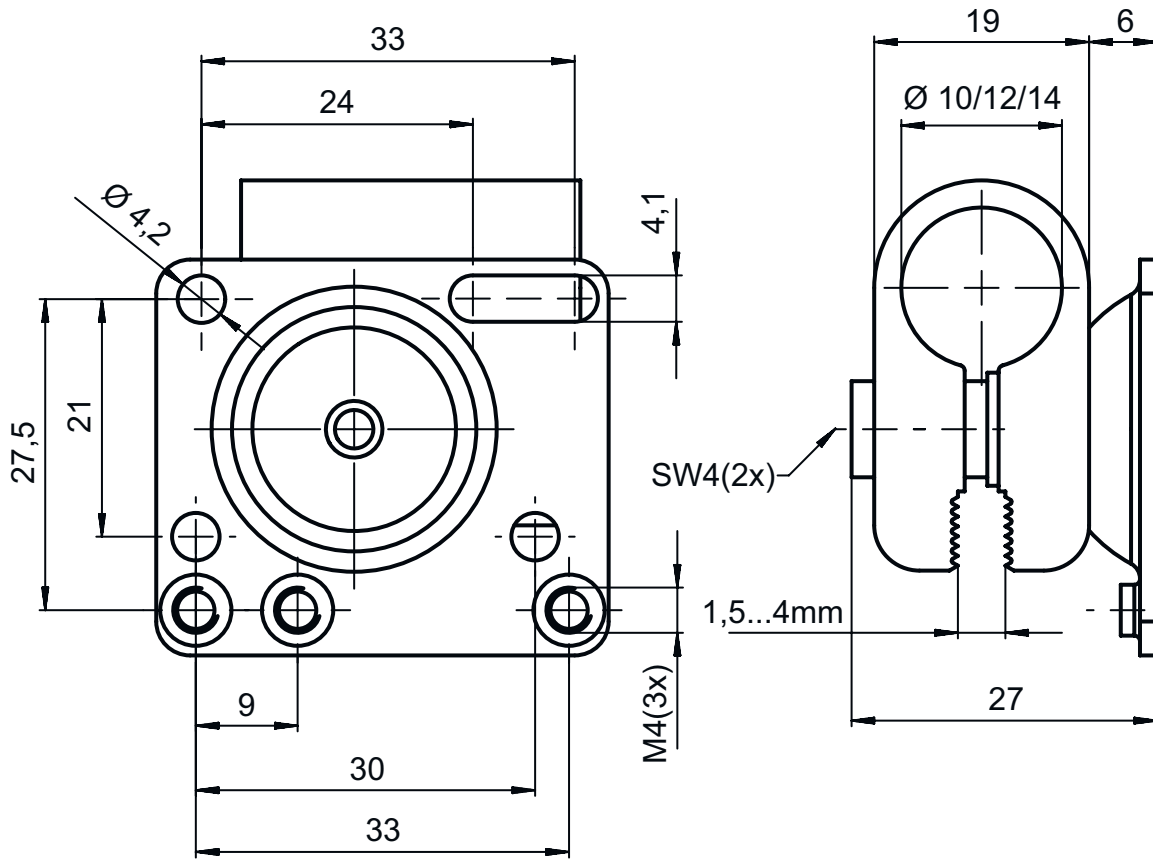
尺寸图纸

所有尺寸单位均为毫米



- A 接收器
- B 发射器
- C 光轴
- DA 绿色LED
- DB 黄色LED
- E 多匝旋钮

尺寸图纸



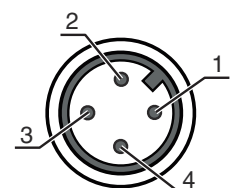
电气连接

连接1

功能	供电电源
	信号输出
类型	带接头电缆
电缆长度	200 mm
护套材料	PUR
电缆颜色	黑色
核心截面	0.2 mm ²
螺纹规格	M12
类型	插头
材料	塑料
引脚数	4 个引脚
编码	A-编码

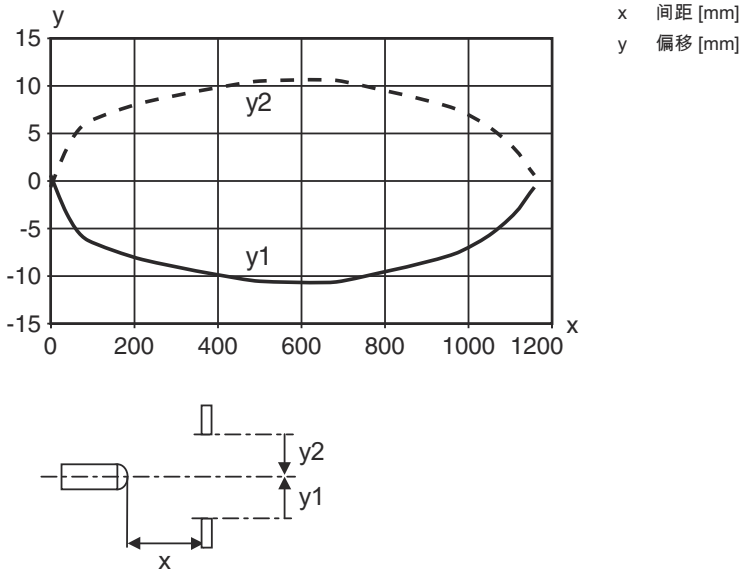
引脚 引脚分配

1	V+
2	n.c.
3	GND
4	OUT 1

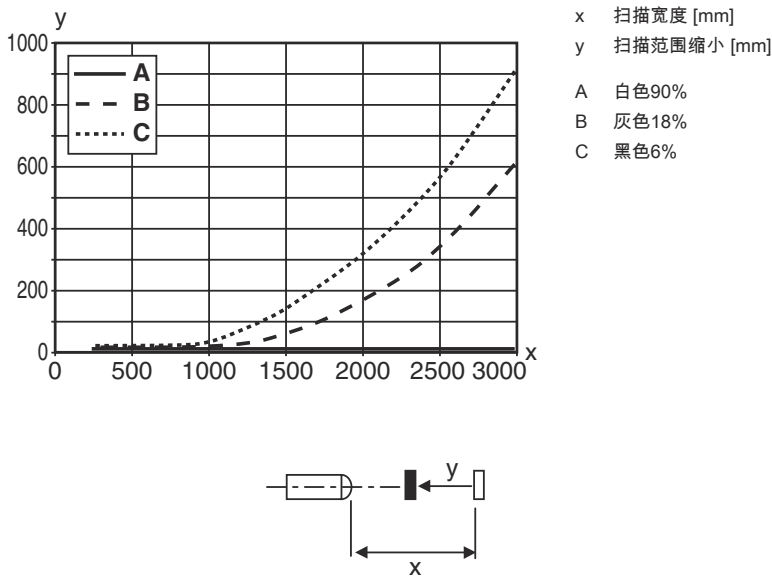


图示

响应动作类型 (白色 90%)



黑白状态类型



操作和显示

LED	显示	说明
1	绿色, 长亮	准备就绪
2	黄色, 长亮	反射

产品型号描述

产品名称: AAA46C d EE-f.GG H/i J-K

AAA46C	<p>功能原理 / 设计</p> <p>HT46C: 带背景抑制的漫反射传感器</p> <p>LS46C: 对射光电传感器 (发送)</p> <p>LE46C: 对射光电传感器 (接收)</p> <p>PRK46C: 带偏振滤光器的镜反射型光电传感器</p> <p>RK46C: 镜反射型光电传感器</p>
d	<p>光类型</p> <p>取消: 红光</p> <p>I: 红外光</p>
EE	<p>光源</p> <p>取消: LED</p> <p>L1: 激光等级 1</p> <p>L2: 激光等级 2</p>
f	<p>预设的扫描范围 (可选)</p> <p>取消: 检测范围按照数据表</p> <p>xxxF: 预设的扫描范围 [mm]</p>
GG	<p>装备</p> <p>已取消: 标准型</p> <p>1: 电位计 270°</p> <p>8: 激活输入 (通过高电平信号激活)</p> <p>01: 带背景抑制的漫反射传感器 (HT): 在设置的检测范围 ≤ 450 mm (亮度: 6%, 黑色) 时, 超过 900 mm 的距离不会识别 HG 薄膜 (高增益薄膜)</p> <p>D: 去极化介质</p> <p>E: 带背景抑制的漫反射传感器 (HT): 针对多尘环境优化</p> <p>SL: 带背景抑制的漫反射传感器 (HT): 裂口隔膜 25 mm x 3 mm</p> <p>P: 对射型传感器接收器 (LE): 适合并行运行的边缘滤波器</p> <p>L: 光带</p> <p>XL: 超长光斑</p>
H	<p>检测范围调整 & 规格</p> <p>带背景抑制的漫反射传感器 (HT) 上取消: 通过机械调节杆进行扫描范围调整</p> <p>镜反射型光电传感器 (PRK) 上取消: 检测范围不可调</p> <p>1: 镜反射型光电传感器 (PRK / RK): 通过调节旋钮调整灵敏度</p> <p>3: 通过按压按钮示教</p> <p>P2: 分辨率 2 mm</p>
i	<p>控制输出端 / 功能 OUT 1/IN: 引脚 4 或者黑色芯线</p> <p>2: NPN 晶体管输出端, 亮通</p> <p>N: NPN 晶体管输出端, 暗通</p> <p>4: PNP 晶体管输出端, 亮通</p> <p>P: PNP 晶体管输出端, 暗通</p> <p>L: IO-Link</p> <p>G: Push-Pull (推挽) 控制输出端, PNP 暗通, NPN 亮通</p> <p>6: Push-Pull (推挽) 控制输出端, PNP 亮通, NPN 暗通</p>
J	<p>控制输出端 / 功能 OUT 2/IN: 引脚 2 或者白色芯线</p> <p>2: NPN 晶体管输出端, 亮通</p> <p>N: NPN 晶体管输出端, 暗通</p> <p>4: PNP 晶体管输出端, 亮通</p> <p>P: PNP 晶体管输出端, 暗通</p> <p>8: 激活输入 (通过高电平信号激活)</p> <p>9: 停止输入 (通过高电平信号停止)</p> <p>W: 警告输出</p> <p>X: 引脚未用</p> <p>G: Push-Pull (推挽) 控制输出端, PNP 暗通, NPN 亮通</p> <p>6: Push-Pull (推挽) 控制输出端, PNP 亮通, NPN 暗通</p>
K	<p>电气连接</p> <p>取消: 电缆, 标准长度 2000 mm, 4 芯</p> <p>200-M12: 电缆, 长度 200mm, 带 M12 圆连接器, 4 针, 直形 (插头)</p> <p>M12: M12 圆连接器, 4 针 (插头)</p> <p>500-M12: 电缆, 长度 500mm, 带 M12 圆连接器, 4 针, 直形 (插头)</p> <p>1000-M12: 电缆, 长度 1000mm, 带 M12 圆连接器, 4 针, 直形 (插头)</p>

注意



所有可用设备类型列表请查阅劳易测的网站 www.leuze.com。

说明

遵守设备的使用规定！	
	<ul style="list-style-type: none"> ✎ 本产品并非安全传感器，无法用于人员保护。 ✎ 只能由专业人员将本产品投入运行。 ✎ 请仅根据正确用途使用本产品。

针对UL应用：	
	<ul style="list-style-type: none"> ✎ 对于UL应用，按照NEC(美国国家电气规程)要求只允许在2级电路中使用。 ✎ These proximity switches shall be used with UL Listed Cable assemblies rated 30V, 0.5A min, in the field installation, or equivalent (categories: CYJV/ CYJV7 or PVVA/PVVA7)

更多信息

- 光源: 25°C环境温度时的平均使用寿命为100000小时
- 响应时间: 为了达到较短的释放时间，建议阻性负载约为 5kOhm

配件

连接技术 - 连接电缆

	配件编号	名称	配件	说明
	50130652	KD U-M12-4A-V1-050	连接电缆	应用: 耐化学品 连接1: 接头, M12, 直形, 插座, A-编码, 4 个引脚 圆接头, LED: 否 连接2: 开口端 有屏蔽: 否 电缆长度: 5,000 mm 护套材料: PVC
	50130690	KD U-M12-4W-V1-050	连接电缆	应用: 耐化学品 连接1: 接头, M12, L 型, 插座, A-编码, 4 个引脚 圆接头, LED: 否 连接2: 开口端 有屏蔽: 否 电缆长度: 5,000 mm 护套材料: PVC

注意	
	<ul style="list-style-type: none"> ✎ 所有可用配件的列表请见劳易测网站配件详细信息页面的下载选项卡。