

## 技术数据表

### 单光束安全光栅 ( 发送 )

配件编号: 66502001

MLD500-T1L/A



图片可能不同

#### 内容

- 技术参数
- 尺寸图纸
- 电气连接
- 操作和显示
- 合适的接收器
- 产品型号描述
- 说明
- 配件



## 技术参数

## 基础数据

系列	MLD 500
----	---------

## 专门设计

专门设计	内装激光校准辅助装置
------	------------

## 功能

功能	有效范围降低
----	--------

## 特性参数

类型	4, IEC/EN 61496
SIL	3, IEC 61508
SILCL	3, IEC/EN 62061
性能等级 (PL)	e, EN ISO 13849-1:2008
MTTF <sub>d</sub>	204 年, EN ISO 13849-1
使用寿命 T <sub>M</sub> 等级	20 年, EN ISO 13849-1 4, EN ISO 13849:2008

## 保护区域数据

检测范围	0.5 ... 70 m
------	--------------

## 光学数据

光源	LED, 红外线
波长	850 nm
传输信号波形	连续
LED 风险组	自由组 ( 根据 EN 62471:2008 )
开口角度, 最大	-2.5 ... 2.5 °

## 电气数据

性能数据	
供电电压 U <sub>B</sub>	26.5 ... 31.6 V
AS-i 电路电流消耗	50 mA

## 接口

类型	工作时 AS 接口安全
----	-------------

AS-i	
功能	过程
AS-i 概述	S-7.B.1
从站地址	1..31 可编程, 默认=0
符合由 AS-i 规格书定义的循环时间	最多 5 ms

## 连接

接口数量	1 个
------	-----

连接 1	
功能	机器接口
类型	接头
螺纹规格	M12
材料	金属
引脚数	5 个引脚

## 机械参数

结构	方形
尺寸 ( 宽 x 高 x 长 )	52 mm x 193 mm x 64.7 mm
外壳材料	金属
金属外壳	铝
镜头盖材料	塑料 (PMMA)
端盖材料	压铸锌
净重	600 g
外壳颜色	黄色, RAL 1021
紧固类型	槽式安装 转座

## 操作和显示

显示类型	LED
LED 数	1 个

## 环境数据

环境温度, 工作	-30 ... 55 °C
环境温度, 储藏	-40 ... 75 °C
相对空气湿度 ( 无冷凝 )	0 ... 95 %

## 认证

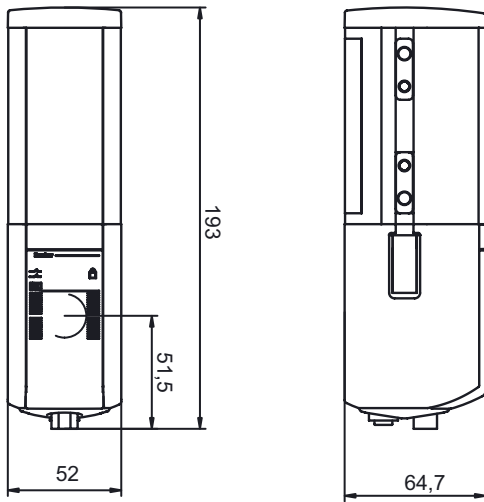
防护等级	IP 67
安全等级	III
认证	c CSA US c TÜV NRTL US TÜV Süd
美国专利	US 6,418,546 B US 7,741,595 B

## 分类

税率编号	85365019
ECLASS 5.1.4	27272701
ECLASS 8.0	27272701
ECLASS 9.0	27272701
ECLASS 10.0	27272701
ECLASS 11.0	27272701
ECLASS 12.0	27272701
ECLASS 13.0	27272701
ECLASS 14.0	27272701
ECLASS 15.0	27272701
ECLASS 16.0	27272701
ETIM 5.0	EC001831
ETIM 6.0	EC001831
ETIM 7.0	EC001831
ETIM 8.0	EC001831
ETIM 9.0	EC001831
ETIM 10.0	EC001831
UNSPSC 26.08	32151804

## 尺寸图纸

所有尺寸单位均为毫米

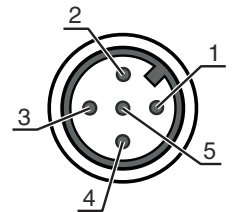


## 电气连接

### 连接1

功能	机器接口
类型	接头
螺纹规格	M12
类型	插头
材料	金属
引脚数	5 个引脚
编码	A-编码

引脚	引脚分配	芯线颜色
1	AS-i+	棕色
2	n.c.	白色
3	AS-i-	蓝色
4	n.c.	黑色
5	n.c.	灰色



## 操作和显示

### 每个光轴的LED数

	说明
绿色, 长亮	发射束激活
关	发射束失效

## 合适的接收器

	配件编号	名称	配件	说明
	66536001	MLD510-R1L/A	单光束安全光栅 (接收器)	专门设计: 激光瞄准器反射元件 响应时间: 30 ms 接口类型: 工作时 AS 接口安全 连接: 接头, M12, 金属, 5 个引脚
	66536002	MLD510-R1LE/A	单光束安全光栅 (接收器)	专门设计: 激光瞄准器反射元件, 外部内置屏蔽指示器连接套 响应时间: 30 ms 接口类型: 工作时 AS 接口安全 连接: 接头, M12, 金属, 5 个引脚

## 产品型号描述

产品名称: MLDxyy-zab/t

MLD	多光束安全光栅
x	系列 3: MLD 300 5: MLD 500
yy	功能分类 00: 发射器 10: 自动重新启动 12: 外部测试 20: EDM/RES 30: 屏蔽 35: 时间控制的4传感器屏蔽
z	设备类型 T: 发射器 R: 接收器 RT: 收发器 xT: 大检测范围的发射器 xR: 大检测范围的接收器
a	光束数量
b	选项 L: 内置激光调整辅助装置 (用于发射器和接收器) M: 内置状态指示器 (MLD 320、MLD 520) 或者内置状态指示器和内置屏蔽指示器 (MLD 330、MLD 335、MLD 510/A、MLD 530、MLD 535) E: 外部内置屏蔽指示器的连接插口 (仅适用 AS-i 型号)
/t	安全控制输出端 (OSSD)、连接技术 -: 晶体管输出端, M12连接器 A: 内置AS-i接口, M12 插头 (安全总线系统)

### 注意

	所有可用设备类型列表请查阅劳易测的网站 <a href="http://www.leuze.com">www.leuze.com</a> 。
--	--

# 说明

**注意！激光射线 – 激光等级 2**

**禁止正看光束！**  
 设备符合欧盟 IEC/EN 60825-1:2014 标准的对激光等级 2 产品的要求，同时也达到美国 U.S. 21 CFR 1040.10 和 1040.11 标准的规定 (2019 年 05 月 08 日的 56 号激光公告除外)。

- ✎ 禁止用肉眼正视激光射线或经过反射的激光射线！长时间用肉眼正视激光射线会导致视网膜受伤。
- ✎ 禁止将设备的激光束对准他人！
- ✎ 如果激光束意外照射到他人，应该用一个不会透光或反光的物体遮断激光束。
- ✎ 安装和调整设备时要防止激光射线在反光表面上反射！
- ✎ 小心！如果使用其它操作手册、校准装置和不同的方法，可能会导致危险的辐射暴露。
- ✎ 遵守当地的现行法律和激光防护规定。
- ✎ 擅自改造或修改设备属于违反使用规定的行为。  
 设备内没有需要用户自行调整或保养的零部件。  
 维修操作必须由 Leuze electronic GmbH + Co. KG 执行。  
 校准激光仪发射最大输出功率为 1 mW 的连续光束，并向设备外准直。

**注意**

安装激光警告和提示标志！  
 设备上装有激光警告和提示标志。此外设备还附有多语种的可粘贴激光警告和提示标签。

- ✎ “根据所在地的通用语言选择适合的标签粘贴在设备上。在美国使用该设备时请粘贴标有“Complies with 21 CFR 1040.10/11”字样的标签。
- ✎ 如果无法在设备上粘贴标签 (如设备太小) 或者安装后粘贴在设备上的激光警告和提示标签被遮住，则应该将标签粘贴在设备附近。
- ✎ 将激光警告和提示标签粘贴在显眼的位置，确保操作人员在阅读标签内容时无需暴露于设备的激光束或其他光辐射中。


## 配件

### 连接技术 - 连接电缆

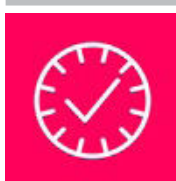

	配件编号	名称	配件	说明
	50133859	KD S-M12-5A-P1-020	连接电缆	应用: 耐油/润滑剂 连接1: 接头, M12, 直形, 插座, A-编码, 5 个引脚 圆接头, LED: 否 连接2: 开口端 有屏蔽: 是 电缆长度: 2,000 mm 护套材料: PUR
	50137014	KD S-M12-5A-P1-150	连接电缆	应用: 耐油/润滑剂 连接1: 接头, M12, 直形, 插座, A-编码, 5 个引脚 圆接头, LED: 否 连接2: 开口端 有屏蔽: 是 电缆长度: 15,000 mm 护套材料: PUR
	50136146	KD S-M12-5A-P1-250	连接电缆	应用: 耐油/润滑剂 连接1: 接头, M12, 直形, 插座, A-编码, 5 个引脚 圆接头, LED: 否 连接2: 开口端 有屏蔽: 是 电缆长度: 25,000 mm 护套材料: PUR

## 配件

## 屏蔽 - 安装系统

	配件编号	名称	配件	说明
	424421	BT-SB10	支架套装	安装设备设计: 安装夹 设备侧固定件: 通孔安装 装置侧固定件: 可夹紧 安装设备类型: 转动 摆动范围: -8 ... 8° 材料: 金属

## 服务

	配件编号	名称	配件	说明
	S981050	CS40-I-140	安全检验	详细信息: 根据当前标准和指令检查安全光栅应用。接收设备数据和机器数据存入数据库。设置每项应用的检测记录。 条件: 必须可以停止机器, 必须保证客户的员工提供支持以及劳易测员工可以接近机器。
	S981046	CS40-S-140	调试支持	详细信息: 用于安全设备, 包括停止时间测量器和初步检查。 条件: 设备和连接电缆已安装, 价格不包含差旅费和必要时所需的住宿费。

## 注意



所有可用配件的列表请见劳易测网站配件详细信息页面的下载选项卡。