

Technisch gegevensblad Montagesysteem

Art.-nr.: 50152257

BTU 500M-Set

Inhoud

- Technische gegevens
- Maattekeningen
- Opmerkingen



Afbeelding kan afwijken

Technische gegevens

Basisgegevens

Geschikt voor	Veiligheidslaserscanner RSL 200
---------------	---------------------------------

Mechanische gegevens

Afmeting (b x h x l)	90 mm x 81,2 mm x 29 mm
Nettogewicht	510 g
Kleur behuizing	zwart
Uitvoering van bevestigingsonderdeel	Montagesysteem, instelbaarheid in 2 assen
Type bevestiging, installatiezijde	Doorgaande bevestiging
Type bevestiging, apparaatzijde	schroefbaar
Zwenkbereik	-5 ... 5 °
Materiaal bevestigingsonderdelen	Staal

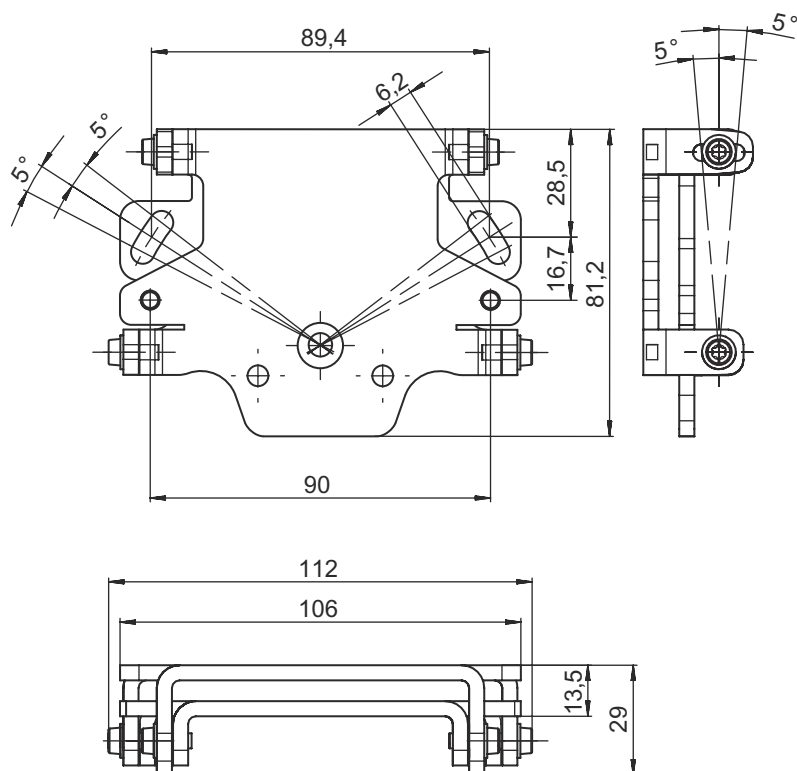
Classificatie

Douanetariefnummer	73182900
ECLASS 5.1.4	27279202
ECLASS 8.0	27279202
ECLASS 9.0	27273701
ECLASS 10.0	27273701
ECLASS 11.0	27273701
ECLASS 12.0	27273701
ECLASS 13.0	27273701
ECLASS 14.0	27273701
ECLASS 15.0	27273701
ETIM 5.0	EC002498
ETIM 6.0	EC003015
ETIM 7.0	EC003015
ETIM 8.0	EC003015
ETIM 9.0	EC003015
ETIM 10.0	EC003015

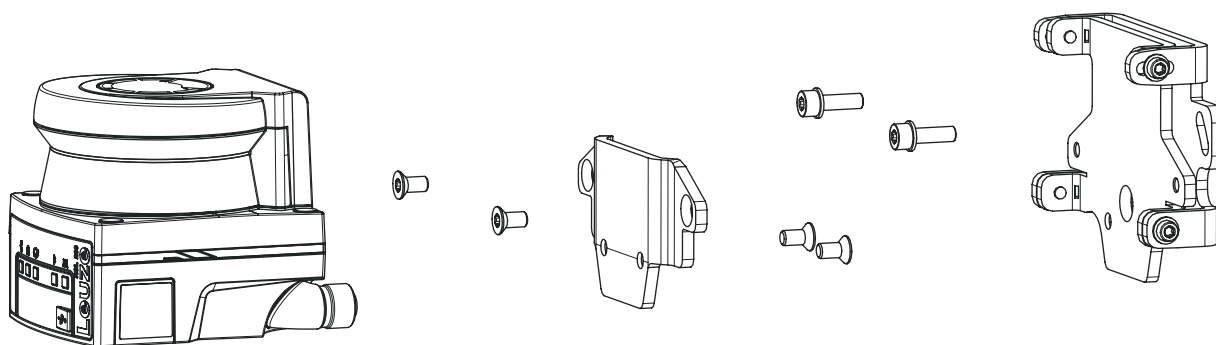
Maattekeningen

Alle maten in millimeter

BTU 500M montagesysteem



Montage met muurbeugel en montage-adapter



- Monteer de muurbeugel aan de kant van het systeem. Hiervoor worden twee cilinderkopschroeven M5x16 met sluitringen meegeleverd.
- Monteer de veiligheidssensor op de BT 500M montage-adapter met de meegeleverde verzonken schroeven M5x10 (aandraaimoment = 2,3 Nm).
- Monteer de veiligheidssensor (met de montage-adapter) op het montagesysteem BTU 500M. Draai de verzonken kopschroef vast met 4,5 Nm.
- Lijn de veiligheidssensor verticaal en horizontaal uit op het montagesysteem BTU 500M:
 - via de sleufgaten in het wandprofiel met behulp van de M5 cilinderkopschroeven en
 - de helling via de sleufgaten van de M4 cilinderkopschroeven.
- Bevestig de veiligheidssensor na het uitlijnen door de vier M4 cilinderkopschroeven vast te draaien met 3,0 Nm en de M5 cilinderkopschroeven aan de systeemzijde.

Opmerkingen

OPMERKING



De scanner kan ook rechtstreeks op het montagesysteem worden gemonteerd zonder de BT 500M montage-adapter. Houd er rekening mee dat het scanbereik beperkt is tot -135° ... $+135^{\circ}$.