

Technisch gegevensblad

Montageplaat

Art.-nr.: 50152258

BT 500M

Inhoud

- Technische gegevens
- Maattekeningen
- Opmerkingen



Afbeelding kan afwijken

Technische gegevens

Basisgegevens

Geschikt voor	Veiligheidslaserscanner RSL 200
---------------	---------------------------------

Mechanische gegevens

Afmeting (b x h x l)	106,4 mm x 51 mm x 9,3 mm
----------------------	---------------------------

Nettogewicht	125 g
--------------	-------

Kleur behuizing	zwart
-----------------	-------

Uitvoering van bevestigingsonderdeel	Montageplaat
--------------------------------------	--------------

Type bevestiging, apparaatzijde	schroefbaar
---------------------------------	-------------

Materiaal bevestigingsonderdelen	Staal
----------------------------------	-------

Classificatie

Douanetariefnummer	73182900
--------------------	----------

ECLASS 5.1.4	27279202
--------------	----------

ECLASS 8.0	27279202
------------	----------

ECLASS 9.0	27273701
------------	----------

ECLASS 10.0	27273701
-------------	----------

ECLASS 11.0	27273701
-------------	----------

ECLASS 12.0	27273701
-------------	----------

ECLASS 13.0	27273701
-------------	----------

ECLASS 14.0	27273701
-------------	----------

ECLASS 15.0	27273701
-------------	----------

ETIM 5.0	EC002498
----------	----------

ETIM 6.0	EC003015
----------	----------

ETIM 7.0	EC003015
----------	----------

ETIM 8.0	EC003015
----------	----------

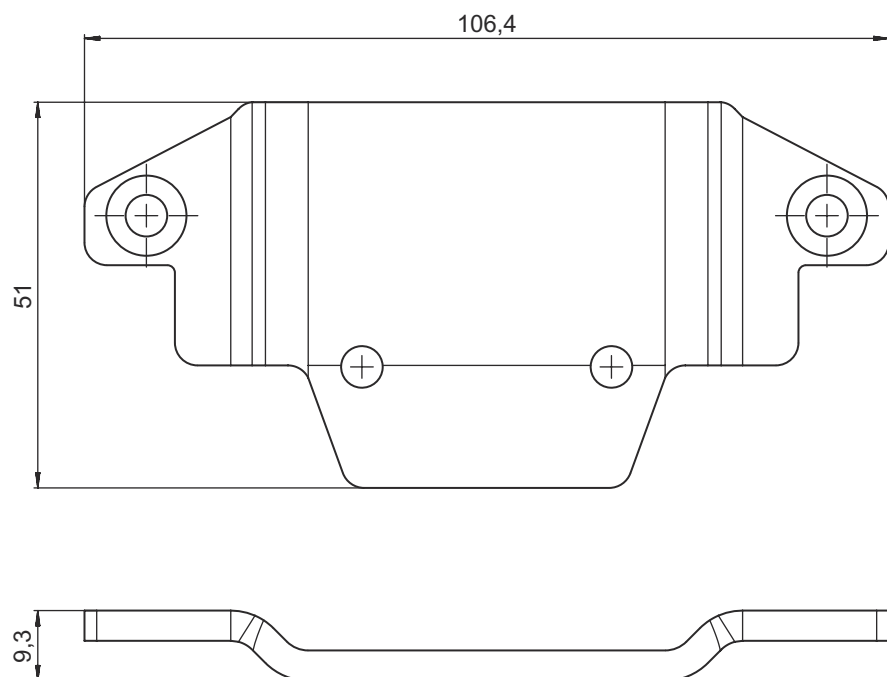
ETIM 9.0	EC003015
----------	----------

ETIM 10.0	EC003015
-----------	----------

Maattekeningen

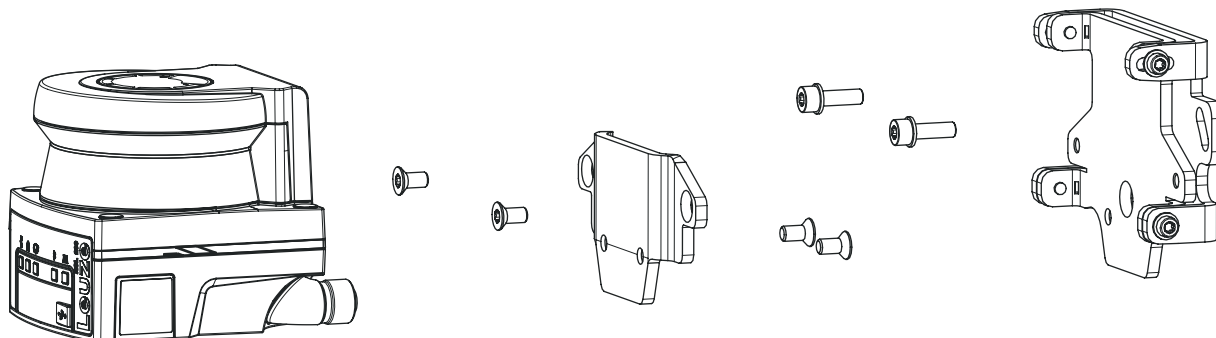
Alle maten in millimeter

BT 500M montage-adapter



Maattekeningen

Montage met muurbeugel en montage-adapter



- Monteer de muurbeugel aan de kant van het systeem. Hiervoor worden twee cilinderkopschroeven M5x16 met sluitringen meegeleverd.
- Monteer de veiligheidssensor op de BT 500M montage-adapter met de meegeleverde verzonken schroeven M5x10 (aandraaimoment = 2,3 Nm).
- Monteer de veiligheidssensor (met de montage-adapter) op het montagesysteem BTU 500M. Draai de verzonken kopschroef vast met 4,5 Nm.
- Lijn de veiligheidssensor verticaal en horizontaal uit op het montagesysteem BTU 500M:
 - via de sleufgaten in het wandprofiel met behulp van de M5 cilinderkopschroeven en
 - de helling via de sleufgaten van de M4 cilinderkopschroeven.
- Bevestig de veiligheidssensor na het uitlijnen door de vier M4 cilinderkopschroeven vast te draaien met 3,0 Nm en de M5 cilinderkopschroeven aan de systeemzijde.

Opmerkingen

OPMERKING



De scanner kan ook rechtstreeks op het montagesysteem worden gemonteerd zonder de BT 500M montage-adapter. Houd er rekening mee dat het scanbereik beperkt is tot -135° ... $+135^{\circ}$.