

## Folha de dados técnicos

### Encoder rotativo

N.º do art.: 50141746

EI 1058-S10x20C-2500T-020R

#### Conteúdo

- Dados técnicos
- Desenhos dimensionais
- Conexão elétrica



A imagem pode divergir



## Dados técnicos

### Dados básicos

Série	EI 1xxx
Tipo	Encoder rotativo incremental

### Dados de medição

Velocidade de operação máx.	6.000 r/min
Resolução	2.500 p/r

### Dados elétricos

Proteção do circuito	Proteção contra curto-circuito
	Proteção contra troca de polos

### Dados de desempenho

Tensão de alimentação $U_B$	5 ... 28 V, CC
Corrente sem carga	0 ... 150 mA

### Comportamento temporal

Frequência de chaveamento	300.000 Hz
---------------------------	------------

### Interface

Tipo	TTL
------	-----

### Conexão

<b>Conexão 1</b>	
Função	Alimentação de tensão
	Sinal OUT
Tipo de conexão	Cabo
Comprimento do cabo	2.000 mm
Saída de cabo	radial
Material da bainha	PVC
Cor do cabo	Cinza
Número de fios	8 fios
Seção transversal do fio	0,14 mm <sup>2</sup>

### Dados mecânicos

Material da carcaça	Metal
Carcaça metal	Alumínio
Tipo de flange	Flange de fixação

### Árvore

Execução	Árvore
Dimensões (Ø x C)	10 mm
Dimensões (Ø x C)	20 mm
Torque de inicialização	0,5 N·m
Carga no eixo - axial	60 N
Carga no eixo - radial	120 N

### Dados do ambiente

Temperatura ambiente, operação	-40 ... 70 °C
Temperatura ambiente, armazenamento	-40 ... 70 °C

### Certificações

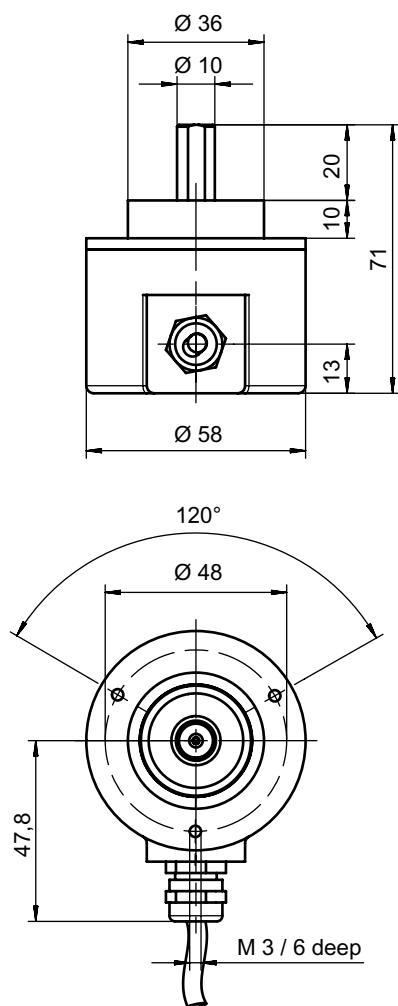
Grau de proteção	IP 65
Conjunto de normas válido	IEC 61000-6-2:2016, IEC 61000-6-4:2016 + A1
Método de ensaio da vibração em conformidade com a norma	10g IEC 68-2-6 (10...2000 Hz)

### Classificação

ECLASS 5.1.4	27270501
ECLASS 8.0	27270501
ECLASS 9.0	27270501
ECLASS 10.0	27270501
ECLASS 11.0	27270501
ECLASS 12.0	27270501
ECLASS 13.0	27270501
ECLASS 14.0	27270501
ECLASS 15.0	27270501
ETIM 5.0	EC001486
ETIM 6.0	EC001486
ETIM 7.0	EC001486
ETIM 8.0	EC001486
ETIM 9.0	EC001486
ETIM 10.0	EC001486

## Desenhos dimensionais

Todas as medidas em milímetros



## Conexão elétrica

### Conexão 1

Função	Alimentação de tensão
Tipo de conexão	Sinal OUT
Comprimento do cabo	Cabo
Saída de cabo	2.000 mm
Material da bainha	radial
Cor do cabo	PVC
Número de fios	Cinza
Seção transversal do fio	8 fios
	0,14 mm <sup>2</sup>

## Conexão elétrica

Cor do fio	Ocupação dos fios
Marrom	V+
Branco	GND
Verde	A
Amarelo	A invertido
Pink	B
Preto	B invertido
Azul	Z
Vermelho	Z invertido