

## Folha de dados técnicos

### Encoder rotativo

N.º do art.: 50139577

EI 1058-S06x10Y-1024H-M23A

#### Conteúdo

- Dados técnicos
- Desenhos dimensionais
- Conexão elétrica



A imagem pode divergir



## Dados técnicos

### Dados básicos

Série	EI 1xxx
Tipo	Encoder rotativo incremental

### Dados de medição

Velocidade de operação máx.	6.000 r/min
Resolução	1.024 p/r

### Dados elétricos

Proteção do circuito	Proteção contra curto-circuito
	Proteção contra troca de polos

### Dados de desempenho

Tensão de alimentação $U_B$	5 ... 28 V, CC
Corrente sem carga	0 ... 150 mA

### Comportamento temporal

Frequência de chaveamento	300.000 Hz
---------------------------	------------

### Interface

Tipo	HTL
------	-----

### Conexão

Número de conexões	1 Unid.
<b>Conexão 1</b>	
Função	Alimentação de tensão Sinal OUT
Tipo de conexão	Conector redondo
Tamanho da rosca	M23
Tipo	male
Material	Metal
Número de polos	12 polos
Saída de conector	Axial

### Dados mecânicos

Material da carcaça	Metal
Carcaça metal	Alumínio
Tipo de flange	Flange síncrono

### Árvore

Execução	Árvore
Dimensões (Ø x C)	6 mm
Dimensões (Ø x C)	10 mm
Torque de inicialização	0,5 N·m
Carga no eixo - axial	60 N
Carga no eixo - radial	120 N

### Dados do ambiente

Temperatura ambiente, operação	-40 ... 70 °C
Temperatura ambiente, armazenamento	-40 ... 70 °C

### Certificações

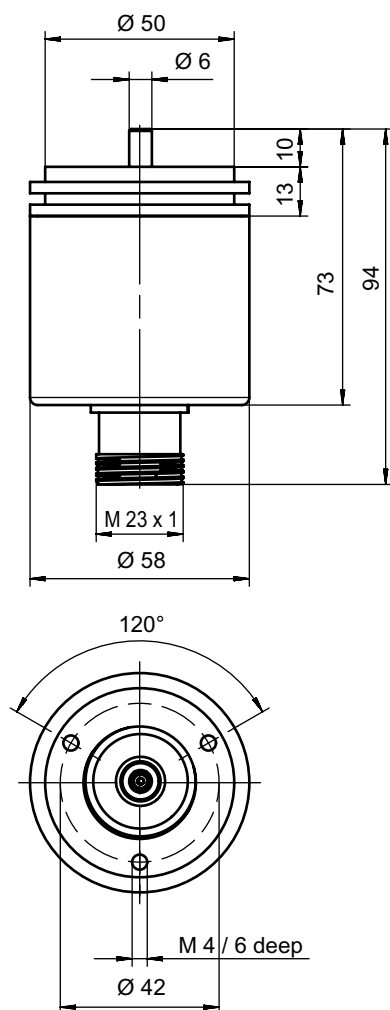
Grau de proteção	IP 65
Conjunto de normas válido	IEC 61000-6-2:2016, IEC 61000-6-4:2016 + A1
Método de ensaio da vibração em conformidade com a norma	10g IEC 68-2-6 (10...2000 Hz)

### Classificação

ECLASS 5.1.4	27270501
ECLASS 8.0	27270501
ECLASS 9.0	27270501
ECLASS 10.0	27270501
ECLASS 11.0	27270501
ECLASS 12.0	27270501
ECLASS 13.0	27270501
ECLASS 14.0	27270501
ECLASS 15.0	27270501
ETIM 5.0	EC001486
ETIM 6.0	EC001486
ETIM 7.0	EC001486
ETIM 8.0	EC001486
ETIM 9.0	EC001486
ETIM 10.0	EC001486

## Desenhos dimensionais

Todas as medidas em milímetros



## Conexão elétrica

### Conexão 1

Função	Alimentação de tensão
	Sinal OUT
Tipo de conexão	Conector redondo
Tamanho da rosca	M23
Tipo	male
Material	Metal
Número de polos	12 polos
Saída de conector	Axial

### Pino Ocupação de pinos

1	B invertido
2	n.c.
3	Z
4	Z invertido
5	A
6	A invertido

## Conexão elétrica

Pino	Ocupação de pinos
7	n.c.
8	B
9	FE/SHIELD
10	GND
11	n.c.
12	V+