

Teknik veri sayfası

Montaj plakası

Ürün no.: 50152258

BT 500M

İçerik

- Teknik veriler
- Boyutlandırılmış çizimler
- Uyarılar



Şekil farklılık gösterebilir

Teknik veriler

Temel veriler

Bunlar için uygundur: RSL 200 emniyet lazer alan tarayıcı

Mekanik bilgiler

Ölçü (G x Y x U) 106,4 mm x 51 mm x 9,3 mm

Net ağırlık 125 g

Gövde rengi siyah

Montaj ünitesinin uygulanması Montaj plakası

Montaj braketinin türü, cihaz tarafı vidalanabilir

Montaj ünitesinin malzemesi Çelik

Sınıflandırma

Gümrük taife numarası 73182900

ECLASS 5.1.4 27279202

ECLASS 8.0 27279202

ECLASS 9.0 27273701

ECLASS 10.0 27273701

ECLASS 11.0 27273701

ECLASS 12.0 27273701

ECLASS 13.0 27273701

ECLASS 14.0 27273701

ECLASS 15.0 27273701

ETIM 5.0 EC002498

ETIM 6.0 EC003015

ETIM 7.0 EC003015

ETIM 8.0 EC003015

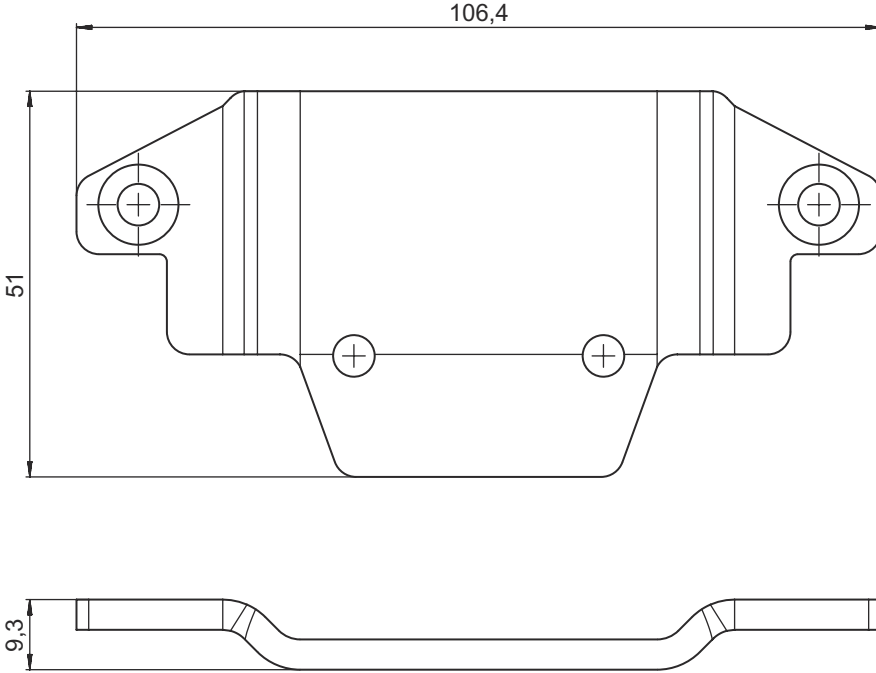
ETIM 9.0 EC003015

ETIM 10.0 EC003015

Boyutlandırılmış çizimler

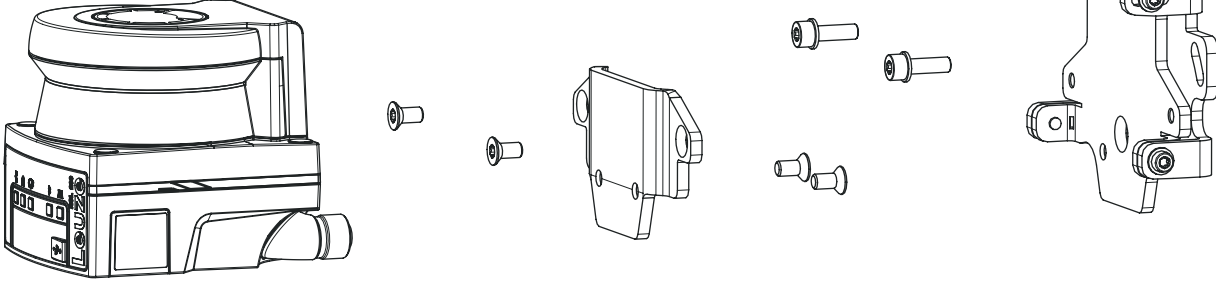
Tüm ölçü bilgileri milimetre cinsindedir

Montaj adaptörü BT 500M



Boyutlandırılmış çizimler

Duvar braketini ve montaj adaptörü ile montaj



- Duvar braketini sistem tarafına monte edin. Bu amaç için pullu iki adet M5x16 silindirik başlı vida dahildir.
- Ekteki M5x10 havşa başlı vidaları kullanarak emniyet sensörünü BT 500M montaj adaptörüne monte edin (sıkma torku = 2,3 Nm).
- Emniyet sensörünü (montaj adaptörüyle birlikte) BTU 500M montaj sistemine takın. Havşa başlı vidayı 4,5 Nm ile sabitleyin.
- Emniyet sensörünü BTU 500M montaj sistemi üzerinde dikey ve yatay olarak hizalayın:
 - M5 silindirik kapağı vidaları ile duvar bölümündeki yarık delikler aracılığıyla ve
 - M4 silindirik kapağı vidalarındaki oluklu delikler aracılığıyla eğim ile.
- Emniyet sensörünü hizaladıktan sonra, dört M4 silindirik kapağı vidasını 3,0 Nm'ye ve sistem tarafındaki M5 silindirik kapağı vidalarını sıkarak sabitleyin.

Uyarılar

UYARI



⚠ Tarayıcı, BT 500M montaj adaptörü olmadan doğrudan montaj sistemine de monte edilebilir. Tarama aralığının -135° ... +135° arasında sınırlandırıldığı dikkate alınmalıdır.