

## 기술 데이터 시트

### 설치판

품목 번호: 50152258

BT 500M

#### 내용

- 기술 데이터
- 치수 도면
- 참고



그림과 차이가 날 수 있습니다

# 기술 데이터

## 기본 데이터

적합한 적용 대상: 안전 레이저 스캐너 RSL 200

## 기술 데이터

|                  |                           |
|------------------|---------------------------|
| 치수(너비 x 높이 x 길이) | 106.4 mm x 51 mm x 9.3 mm |
| 순중량              | 125 g                     |
| 하우징 색상           | 흑색                        |
| 고정 부품 버전         | 설치판                       |
| 고정 방식, 장치 측      | 나사 조립 가능                  |
| 고정 부품 재료         | 강철                        |

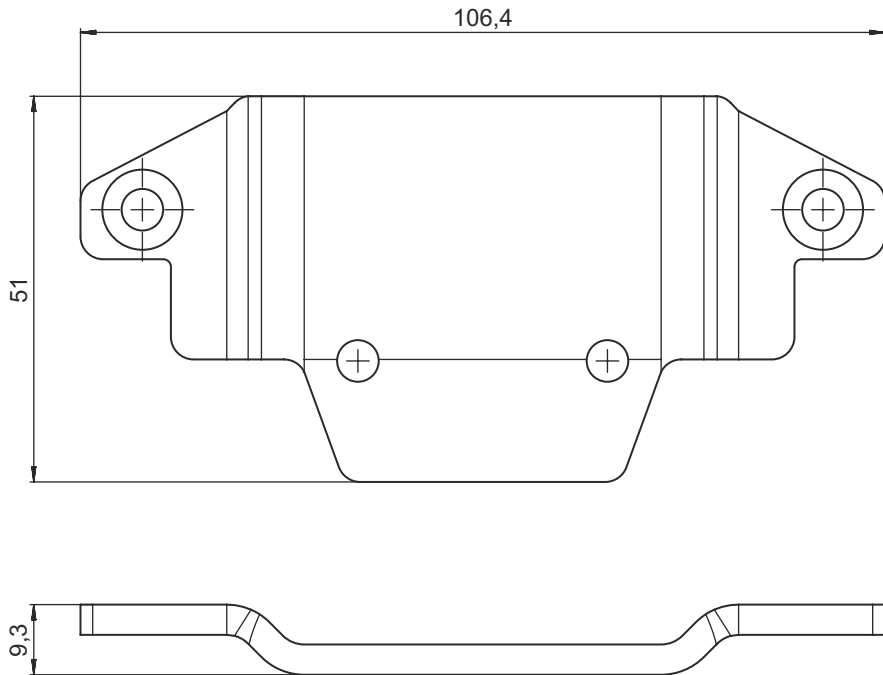
## 분류

|              |          |
|--------------|----------|
| HS 번호        | 73182900 |
| ECLASS 5.1.4 | 27279202 |
| ECLASS 8.0   | 27279202 |
| ECLASS 9.0   | 27273701 |
| ECLASS 10.0  | 27273701 |
| ECLASS 11.0  | 27273701 |
| ECLASS 12.0  | 27273701 |
| ECLASS 13.0  | 27273701 |
| ECLASS 14.0  | 27273701 |
| ECLASS 15.0  | 27273701 |
| ETIM 5.0     | EC002498 |
| ETIM 6.0     | EC003015 |
| ETIM 7.0     | EC003015 |
| ETIM 8.0     | EC003015 |
| ETIM 9.0     | EC003015 |
| ETIM 10.0    | EC003015 |

# 치수 도면

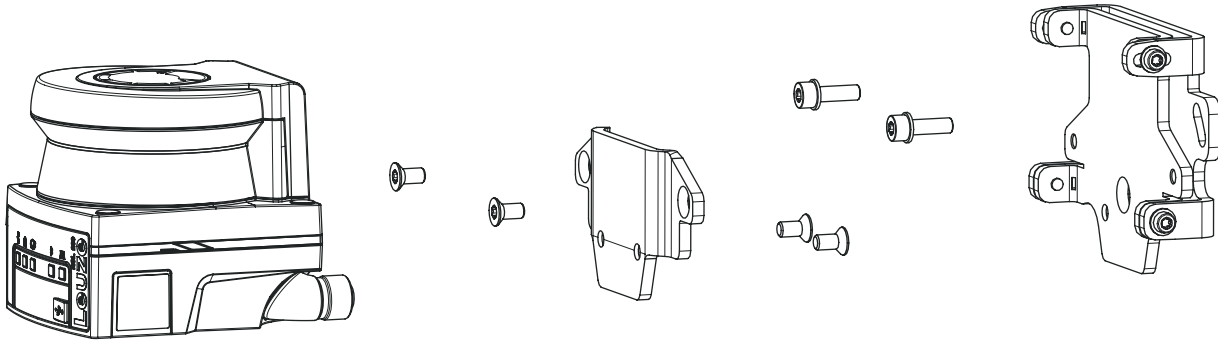
전체 치수 정보(mm)

## 고정 어댑터 BT 500M



## 치수 도면

### 벽 홀더 및 고정 어댑터로 설치



- 시스템 측에 벽 홀더를 장착합니다. 이를 위해 평와셔가 포함된 M5x16 실린더 헤드 나사 두 개가 포함되어 있습니다.
- 동봉된 M5x10 접시머리 나사(조임 토크 = 2.3Nm)를 사용하여 안전센서를 BT 500M 고정 어댑터에 장착합니다.
- 안전센서(고정 어댑터 포함)를 설치 시스템 BTU 500M에 장착합니다. 접시머리 나사를 4.5 Nm 으로 조입니다.
- 안전센서를 설치 시스템 BTU 500M에 수직 및 수평으로 정렬합니다.
  - M5 실린더 헤드 나사를 사용하여 벽 부분의 긴 구멍 및
  - M4 실린더 헤드 나사의 긴 구멍을 통해 경사를 조정합니다.
- 안전센서를 정렬한 후 M4 실린더 헤드 나사 네 개와 시스템 측의 M5 실린더 헤드 나사를 3.0Nm로 조여 고정합니다.

## 참고

### 참고



※ 고정 어댑터 BT 500M 없이 스캐너를 설치 시스템에 직접 장착할 수도 있습니다. 이 경우 스캔 범위가 -135° ~ +135°로 제한된다는 점에 유의하십시오.