

技術データシート

取付けプレート

製品番号: 50152258

BT 500M

目次

- 仕様書
- 寸法図
- 注意



写真と異なる場合があります

仕様書

基本仕様

適している	セーフティ・レーザースキャナ RSL 200
-------	------------------------

機械の仕様

寸法 (幅 x 高さ x 長さ)	106.4 mm x 51 mm x 9.3 mm
正味重量	125 g
筐体色	黒色
取り付け部のモデル	取付けプレート
取り付けの種類、デバイス側	ネジ止め可
取り付け部の素材	スチール

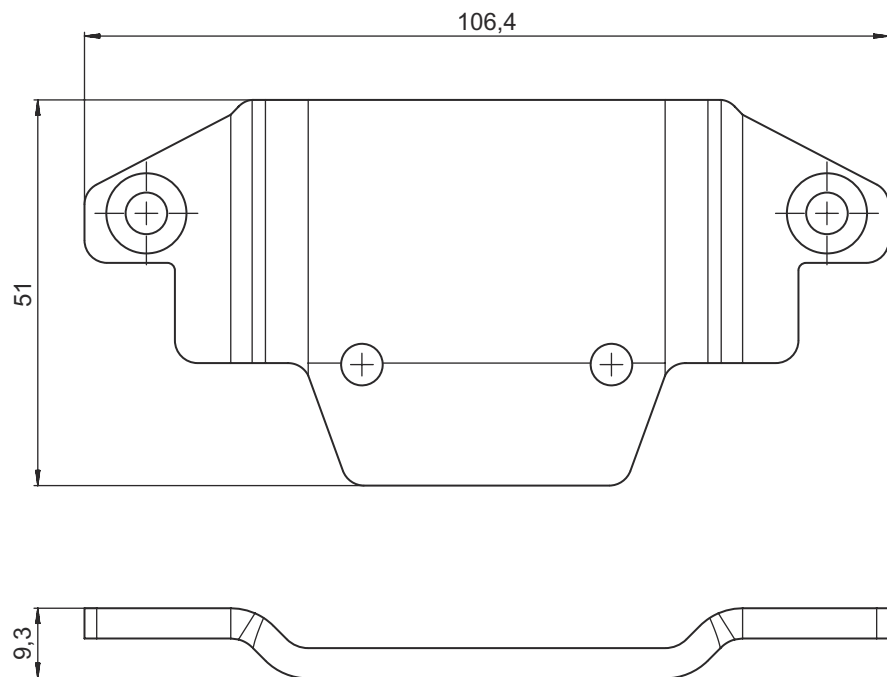
分類

関税分類番号	73182900
ECLASS 5.1.4	27279202
ECLASS 8.0	27279202
ECLASS 9.0	27273701
ECLASS 10.0	27273701
ECLASS 11.0	27273701
ECLASS 12.0	27273701
ECLASS 13.0	27273701
ECLASS 14.0	27273701
ECLASS 15.0	27273701
ETIM 5.0	EC002498
ETIM 6.0	EC003015
ETIM 7.0	EC003015
ETIM 8.0	EC003015
ETIM 9.0	EC003015
ETIM 10.0	EC003015

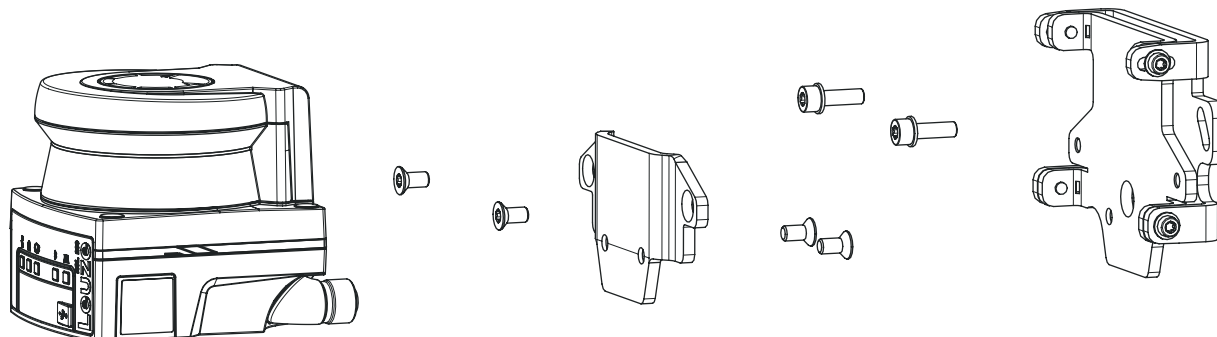
寸法図

すべての寸法表記はミリメートル

固定アダプター BT 500M



壁掛けブラケットと取り付けアダプターによる取り付け



- 壁面マウントを装置側に組み立ててください。これを行うのに、二本のシリンダーヘッドねじ M5x16 がワッシャーと一緒に同梱されています。
- セーフティセンサを同梱されている皿ねじ M5x10 を使って固定アダプター BT 500M に取り付けます (締め付けトルク=2.3 Nm)。
- (固定アダプター付き) セーフティセンサをアセンブリシステム BTU500M に取り付けます。その際に、皿ねじを 4.5 Nm で締めます。
- セーフティセンサをアセンブリシステム BTU 500M に対して垂直方向と水平方向を合わせます：
 - 壁にある長穴を通してシリンダーヘッドねじ M5 を使って、並びに
 - 傾斜を長穴を通してシリンダーヘッドねじ M4 を使って合わせます。
- セーフティセンサを向きを整えた後で、4本のシリンダーヘッドねじを 3.0 Nm でおよび装置側のシリンダーヘッドねじ M5 を締めることで固定します。

注意

注意



※ スキャナは、固定アダプター BT 500M がなくてもアセンブリシステムに直接取り付けることができます。その際に、スキャンできる範囲が -135° ~ $+135^{\circ}$ に制約されることにご注意ください。