

## 기술 데이터 시트

## 센서 연결 모듈

품목 번호: 520151

AC-SCM5U-BT

### 내용

- 기술 데이터
- 치수 도면
- 전기 연결
- 조작 및 표시
- 액세서리



그림과 차이가 날 수 있습니다



# 기술 데이터

## 기본 데이터

|            |                               |
|------------|-------------------------------|
| 적합한 적용 대상: | 멀티 라이트빔 안전센서 MLD 330, MLD 530 |
|------------|-------------------------------|

## 전기 데이터

|           |                  |
|-----------|------------------|
| 절연저항, 최소  | 10,000,000,000 Ω |
| 전류 부하, 최대 | 1 A              |

### 성능 데이터

|               |                        |
|---------------|------------------------|
| 공급전압 점검 $U_B$ | 24 V, DC, -20 ... 20 % |
|---------------|------------------------|

## 연결

|    |      |
|----|------|
| 연결 | 5 개수 |
|----|------|

### 연결 1

|        |                 |
|--------|-----------------|
| 기능     | 로컬 인터페이스 장치와 연결 |
| 연결부 종류 | 원형 커넥터가 있는 케이블  |
| 케이블 길이 | 500 mm          |
| 덮개 재료  | PUR             |
| 나사 크기  | M12             |
| 유형     | Male            |
| 재료     | 금속              |
| 핀 개수   | 5 핀             |
| 엔코딩    | A-코딩됨           |

### 연결 2

|        |                |
|--------|----------------|
| 기능     | 뮤팅 센서 1 로컬 입력부 |
| 연결부 종류 | 원형 커넥터         |
| 장치 명칭  | MS1            |
| 나사 크기  | M12            |
| 유형     | 암              |
| 재료     | 금속             |
| 핀 개수   | 5 핀            |
| 엔코딩    | A-코딩됨          |

### 연결 3

|        |                |
|--------|----------------|
| 기능     | 뮤팅 센서 2 로컬 입력부 |
| 연결부 종류 | 원형 커넥터         |
| 장치 명칭  | MS2            |
| 나사 크기  | M12            |
| 유형     | 암              |
| 재료     | 금속             |
| 핀 개수   | 5 핀            |
| 엔코딩    | A-코딩됨          |

### 연결 4

|        |                 |
|--------|-----------------|
| 기능     | 외부 뮤팅 표시 램프 연결부 |
| 연결부 종류 | 원형 커넥터          |
| 장치 명칭  | LMP             |
| 나사 크기  | M12             |
| 유형     | 암               |
| 재료     | 금속              |
| 핀 개수   | 5 핀             |
| 엔코딩    | A-코딩됨           |

### 연결 5

|        |                  |
|--------|------------------|
| 기능     | 시작/뮤팅 재시작 버튼 연결부 |
| 연결부 종류 | 원형 커넥터           |
| 장치 명칭  | RES              |
| 나사 크기  | M12              |
| 유형     | 암                |
| 재료     | 금속               |
| 핀 개수   | 5 핀              |
| 엔코딩    | A-코딩됨            |

## 기술 데이터

|                  |                          |
|------------------|--------------------------|
| 디자인              | 규박형                      |
| 치수(너비 x 높이 x 길이) | 30 mm x 23.9 mm x 144 mm |
| 하우징 재료           | 플라스틱                     |
| 플라스틱 하우징         | PA 6                     |
| 순중량              | 190 g                    |
| 하우징 색상           | 흑색                       |
| 고정 방식            | 설치판<br>슬롯 마운팅            |

## 조작 및 표시

|        |      |
|--------|------|
| 표시 방식  | LED  |
| LED 개수 | 4 개수 |

## 환경 데이터

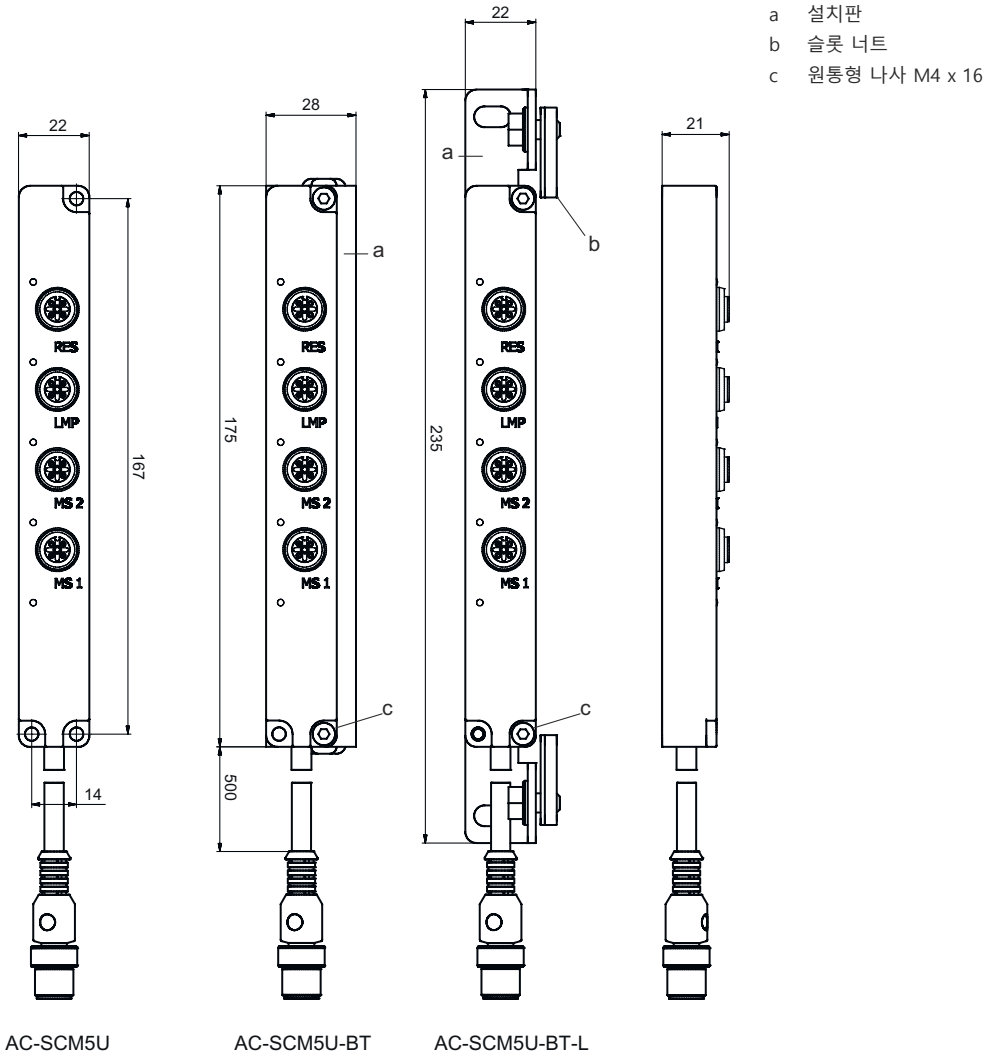
|            |               |
|------------|---------------|
| 작동 시 주변 온도 | -30 ... 80 °C |
|------------|---------------|

## 분류

|              |          |
|--------------|----------|
| HS 번호        | 85369010 |
| ECLASS 5.1.4 | 27279201 |
| ECLASS 8.0   | 27279219 |
| ECLASS 9.0   | 27440108 |
| ECLASS 10.0  | 27440108 |
| ECLASS 11.0  | 27440108 |
| ECLASS 12.0  | 27440108 |
| ECLASS 13.0  | 27440108 |
| ECLASS 14.0  | 27440108 |
| ECLASS 15.0  | 27440108 |
| ECLASS 16.0  | 27440108 |
| ETIM 5.0     | EC002585 |
| ETIM 6.0     | EC002585 |
| ETIM 7.0     | EC002585 |
| ETIM 8.0     | EC002585 |
| ETIM 9.0     | EC002585 |
| ETIM 10.0    | EC002585 |
| UNSPSC 26.08 | 32151900 |

# 치수 도면

전체 치수 정보(mm)



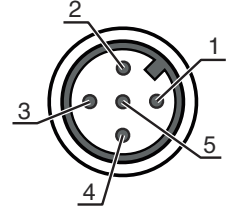
# 전기 연결

## 연결 1

|        |                   |
|--------|-------------------|
| 기능     | 로컬 인터페이스          |
| 연결부 종류 | 장치와 연결            |
| 케이블 길이 | 원형 커넥터가 있는 케이블    |
| 케이블 길이 | 500 mm            |
| 덮개 재료  | PUR               |
| 케이블 색상 | 흑색                |
| 와이어 단면 | 2 mm <sup>2</sup> |
| 나사 크기  | M12               |
| 유형     | Male              |
| 재료     | 금속                |
| 핀 개수   | 5 핀               |
| 엔코딩    | A-코딩됨             |

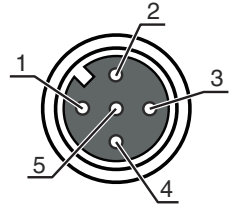
# 전기 연결

| 핀 | 핀 지정    |
|---|---------|
| 1 | +24V    |
| 2 | MS2     |
| 3 | 0V      |
| 4 | MS1     |
| 5 | RES/LMP |



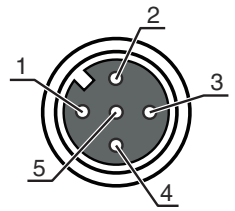
| 연결 2   | MS1            |
|--------|----------------|
| 기능     | 뮤팅 센서 1 로컬 입력부 |
| 연결부 종류 | 원형 커넥터         |
| 나사 크기  | M12            |
| 유형     | 암              |
| 재료     | 금속             |
| 핀 개수   | 5 핀            |
| 엔코딩    | A-코딩됨          |

| 핀 | 핀 지정 |
|---|------|
| 1 | +24V |
| 2 | n.c. |
| 3 | 0V   |
| 4 | MS1  |
| 5 | n.c. |



| 연결 3   | MS2            |
|--------|----------------|
| 기능     | 뮤팅 센서 2 로컬 입력부 |
| 연결부 종류 | 원형 커넥터         |
| 나사 크기  | M12            |
| 유형     | 암              |
| 재료     | 금속             |
| 핀 개수   | 5 핀            |
| 엔코딩    | A-코딩됨          |

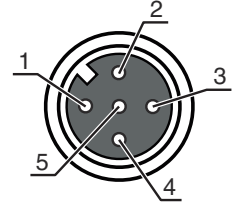
| 핀 | 핀 지정 |
|---|------|
| 1 | +24V |
| 2 | n.c. |
| 3 | 0V   |
| 4 | MS2  |
| 5 | n.c. |



| 연결 4   | LMP             |
|--------|-----------------|
| 기능     | 외부 뮤팅 표시 램프 연결부 |
| 연결부 종류 | 원형 커넥터          |
| 나사 크기  | M12             |
| 유형     | 암               |
| 재료     | 금속              |
| 핀 개수   | 5 핀             |
| 엔코딩    | A-코딩됨           |

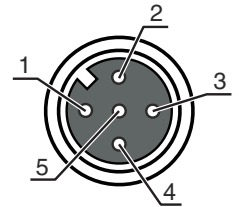
## 전기 연결

| 핀 | 핀 지정    |
|---|---------|
| 1 | n.c.    |
| 2 | RES/LMP |
| 3 | 0V      |
| 4 | RES/LMP |
| 5 | n.c.    |



| 연결 5   | RES              |
|--------|------------------|
| 기능     | 시작/뮤팅 재시작 버튼 연결부 |
| 연결부 종류 | 원형 커넥터           |
| 나사 크기  | M12              |
| 유형     | 암                |
| 재료     | 금속               |
| 핀 개수   | 5 핀              |
| 엔코딩    | A-코딩됨            |

| 핀 | 핀 지정    |
|---|---------|
| 1 | +24V    |
| 2 | RES/LMP |
| 3 | n.c.    |
| 4 | RES/LMP |
| 5 | n.c.    |



## 조작 및 표시

| LED | 디스플레이     | 의미          |
|-----|-----------|-------------|
| 1   | 황색, 연속 점등 | 뮤팅 센서 상태    |
| 2   | 황색, 연속 점등 | 뮤팅 센서 상태    |
| 3   | 황색, 연속 점등 | 뮤팅 표시 램프 상태 |
| 4   | 황색, 연속 점등 | 뮤팅 시작 버튼 상태 |

## 액세서리

### 뮤팅 표시 램프

|  | 품목 번호    | 명칭                       | 품목       | 설명   |
|--|----------|--------------------------|----------|--|
|  | 50135453 | M4-V1-MW3-DS-C-T-M12-200 | 뮤팅 표시 램프 | 광원: LED/24V<br>보호 등급: IP 66<br>인증: c UL US, CE |
|  | 50135452 | M7-V1-MW3-DS-C-T-M12-200 | 뮤팅 표시 램프 | 광원: LED/24V<br>보호 등급: IP 66<br>인증: c UL US, CE |

## 액세서리

### 참고



제공되는 모든 액세서리 품목의 목록은 로이체 웹 사이트에서 품목 세부사항 페이지의 다운로드 탭을 참조하십시오.