

技术数据表

防护栏

配件编号: 347072

MLC-PS300

内容

- 技术参数
- 尺寸图纸
- 说明
- 配件



图片可能不同

技术参数

基础数据

包含	不带保护玻璃的 MLC-PS (支架需单独订购)
应用	恶劣环境条件时的设备前面板保护
适合	MLC 500,MLC 300安全光幕

保护区域数据

保护区高度	300 mm
-------	--------

机械参数

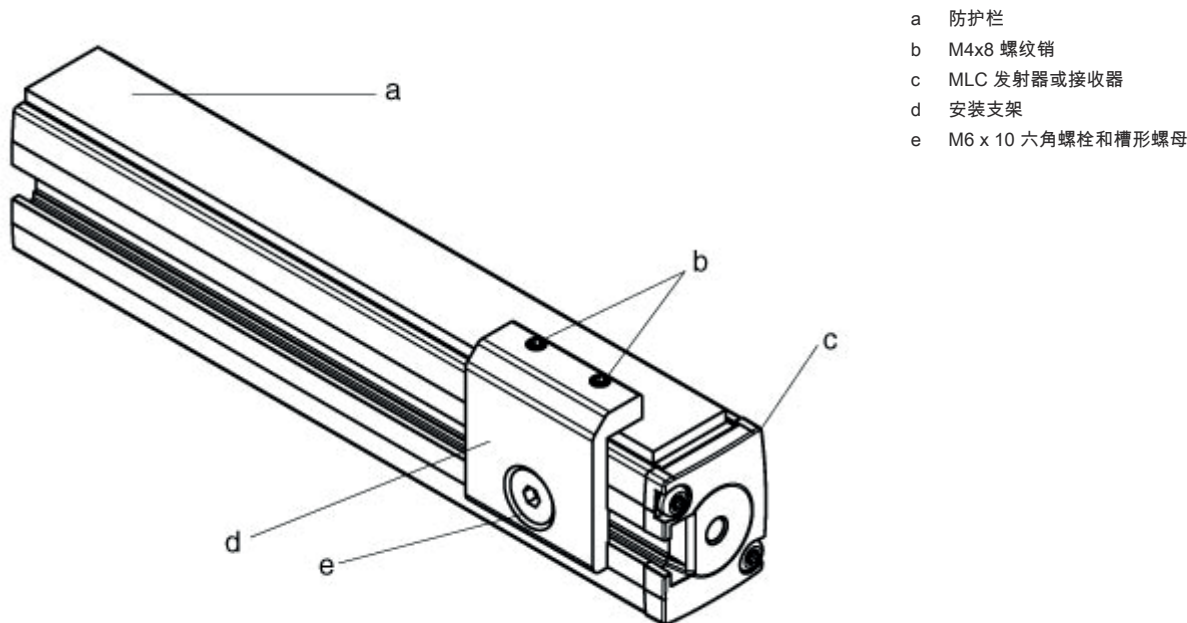
标签高度	298 mm
净重	230 g
防护屏材料	PMMA, 清晰

分类

税率编号	39205100
ECLASS 5.1.4	27279290
ECLASS 8.0	27279290
ECLASS 9.0	27279090
ECLASS 10.0	27273792
ECLASS 11.0	27273792
ECLASS 12.0	27273792
ECLASS 13.0	27273792
ECLASS 14.0	27273792
ECLASS 15.0	27273792
ECLASS 16.0	27273792
ETIM 5.0	EC002498
ETIM 6.0	EC003015
ETIM 7.0	EC003015
ETIM 8.0	EC003015
ETIM 9.0	EC003015
ETIM 10.0	EC003015
UNSPSC 26.08	31242100

尺寸图纸

所有尺寸单位均为毫米



- a 防护栏
- b M4x8 螺纹销
- c MLC 发射器或接收器
- d 安装支架
- e M6 x 10 六角螺栓和槽形螺母

说明

注意	
	<p>通过使用保护玻璃，可将安全光幕的有效范围减少每块玻璃约 10%。</p>

配件

紧固系统 - 安装支架

	配件编号	名称	配件	说明
	429038 *	MLC-2PSF	支架套装	紧固类型: 可夹紧 安装设备材料: 金属

* 必需的附件，请单独订购

配件

注意



所有可用配件的列表请见劳易测网站配件详细信息页面的下载选项卡。