

Folha de dados técnicos Cortina de luz, transmissor

N.º do art.: 50131374

CSL505-T05-395-M8



A imagem pode divergir

Conteúdo

- Dados técnicos
- Desenhos dimensionais
- Conexão elétrica
- Operação e indicação
- Receptores apropriados
- Código do artigo
- Acessórios



Dados técnicos

Dados básicos

Série	505
Princípio de funcionamento	Princípio unidirecional
Tipo de dispositivo	Transmissor
Aplicação	Deteção precisa de objetos

Versão especial

Versão especial	Varredura de feixes cruzados
	Varredura de feixes diagonais
	Varredura de feixes paralelos

Dados óticos

Alcance de operação	0,3 ... 5 m
Alcance de operação	Alcance garantido
Comprimento do campo de medição	395 mm
Número de feixes	72 Unid.
Afastamento dos feixes	5 mm
Fonte de luz	LED, Infravermelho
Comprimento de onda	860 nm
Forma do sinal transmitido	Pulsado

Dados de medição

Diâmetro mínimo do objeto	7,5 mm
---------------------------	--------

Dados elétricos

Proteção do circuito	Proteção contra curto-circuito
	Proteção contra indução
	Proteção contra troca de polos

Dados de desempenho

Tensão de alimentação U_B	18 ... 30 V, CC
-----------------------------	-----------------

Conexão

Número de conexões	1 Unid.
--------------------	---------

Conexão 1

Função	Alimentação de tensão
	Entrada de desativação
Tipo de conexão	Conector redondo
Tamanho da rosca	M8
Tipo	male
Material	Metal
Número de polos	4 polos
Codificação	Código A

Dados mecânicos

Execução	Cúbico
Dimensões (L x A x C)	12 mm x 58 mm x 440 mm
Material da carcaça	Metal
Carcaça metal	Alumínio
Material da cobertura da parte ótica	Plástico
Peso líquido	527 g
Cor da carcaça	Prata
Tipo de fixação	Fixação de passagem

Operação e indicação

Tipo de indicação	LED
Número de LEDs	1 Unid.
Tipo de configuração/parametrização	Através da ocupação de pinos
	Software

Dados do ambiente

Temperatura ambiente, operação	-30 ... 50 °C
Temperatura ambiente, armazenamento	-40 ... 65 °C

Certificações

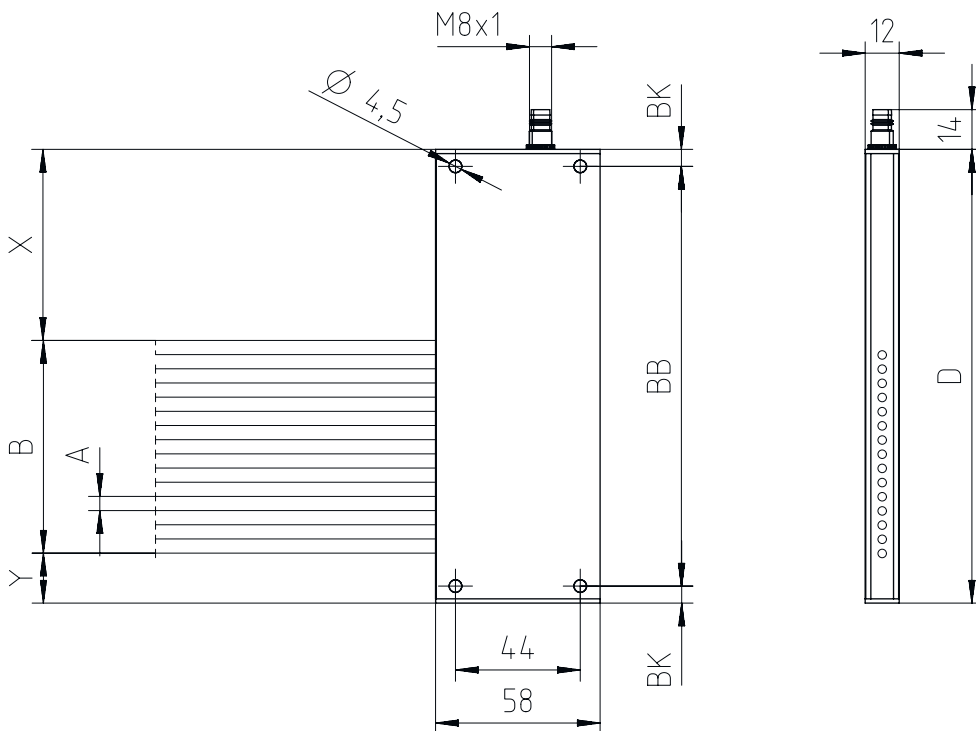
Grau de proteção	IP 65
Classe de proteção	III

Classificação

Número da pauta aduaneira	90314990
ECLASS 5.1.4	27270910
ECLASS 8.0	27270910
ECLASS 9.0	27270910
ECLASS 10.0	27270910
ECLASS 11.0	27270910
ECLASS 12.0	27270910
ECLASS 13.0	27270910
ECLASS 14.0	27270910
ECLASS 15.0	27270910
ETIM 5.0	EC002549
ETIM 6.0	EC002549
ETIM 7.0	EC002549
ETIM 8.0	EC002549
ETIM 9.0	EC002549
ETIM 10.0	EC002549

Desenhos dimensionais

Todas as medidas em milímetros



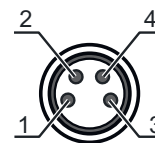
Conexão elétrica

Conexão 1

Função	Alimentação de tensão
	Entrada de desativação
Tipo de conexão	Conector redondo
Tamanho da rosca	M8
Tipo	male
Material	Metal
Número de polos	4 polos
Codificação	Código A

Pino Ocupação de pinos


Pino	Ocupação de pinos
1	V+
2	n.c.
3	GND
4	IN 1



Operação e indicação

LED	Indicador	Significado
1	Apagado	Apagado
	Vermelho, luz contínua	Pronto para operar
	Vermelho, piscando	Erro

Receptores apropriados

	N.º do art.	Designação	Artigo	Descrição
	50131317	CSL505-R05-395-M8	Cortina de luz, receptor	Aplicação: Detecção precisa de objetos Versão especial: Varredura de feixes paralelos, Entrada de teach, Saída de advertência, Varredura de feixes cruzados, Varredura de feixes diagonais Alcance de operação: 0,3 ... 5 m Saídas de chaveamento digitais: 2 Unid. Saída de chaveamento: Transistor, Push-pull, Luz/sombra, comutável Conexão: Conector redondo, M8, 4 polos

Código do artigo

Nome do artigo: CSL505-XYYY-ZZZZ-AA-BBB

X	Princípio de funcionamento T: transmissor R: receptor
YYY	Afastamento dos feixes 05: 5 mm 12,5: 12,5 mm 25: 25 mm 50: 50 mm 100: 100 mm
ZZZZ	Comprimento do campo de medição Comprimento do campo de medição [mm], depende do afastamento dos feixes
AA	Conexão elétrica M8: conector M8, 4 polos (conector)



Nota



↳ Uma lista com todos os tipos de dispositivo disponíveis encontra-se na página da Leuze na Internet, em www.leuze.com.

Acessórios

Tecnologia de conexão - Cabos de conexão

	N.º do art.	Designação	Artigo	Descrição
	50130850	KD U-M8-4A-V1-050	Cabo de conexão	Conexão 1: Conector redondo, M8, Axial, female, 4 polos Conector redondo, LED: Não Conexão 2: Extremidade aberta Blindado: Não Comprimento do cabo: 5.000 mm Material da bainha: PVC
	50130871	KD U-M8-4W-V1-050	Cabo de conexão	Conexão 1: Conector redondo, M8, Angular, female, 4 polos Conector redondo, LED: Não Conexão 2: Extremidade aberta Blindado: Não Comprimento do cabo: 5.000 mm Material da bainha: PVC

Dispositivos parametrizadores

	N.º do art.	Designação	Artigo	Descrição
	50132069	CSL505-Interface	Módulo	Funções: Dispositivo de configuração e teste Conexão: Sub-D

Acessórios

Nota



Uma lista com todos os artigos de acessórios disponíveis encontra-se na página da Leuze na internet, na guia Download da página de detalhes do artigo.