

Fiche technique Bloc de raccordement

Art. n°: 50131259

ME 348 104

Contenu

- Caractéristiques techniques
- Encombrement
- Raccordement électrique
- Commande et affichage



Figure pouvant varier

Caractéristiques techniques

Données de base

Adapté pour	BCL 348i
-------------	----------

Interface

Type	PROFINET
------	----------

Connexion

Nombre de connexions	5 pièce(s)
----------------------	------------

Connexion 1

Fonction	PWR / SW IN/OUT
Type de connexion	Câble à connecteur rond
Taille du filetage	M12
Type	Prise mâle
Matériau	Métallique
Nombre de pôles	5 pôles
Codage	Codage A

Connexion 2

Fonction	Interface de maintenance
Type de connexion	USB
Type de connecteur	USB 2.0 Mini-B

Connexion 3

Fonction	HÔTE/BUS IN
Type de connexion	Câble à connecteur rond
Taille du filetage	M12
Type	Prise femelle
Matériau	Métallique
Nombre de pôles	4 pôles
Codage	Codage D

Connexion 4

Fonction	BUS OUT
Type de connexion	Câble à connecteur rond
Taille du filetage	M12
Type	Prise femelle
Matériau	Métallique
Nombre de pôles	4 pôles
Codage	Codage D

Connexion 5

Fonction	Signal OUT
Type de connexion	Câble à connecteur rond
Taille du filetage	M8
Type	Prise femelle
Matériau	Métallique
Nombre de pôles	4 pôles
Codage	Codage A
Longueur de câble	2.000

Données mécaniques

Forme	Cubique
Dimensions (l x H x L)	64 mm x 33,5 mm x 43,5 mm
Matériau du boîtier	Métallique
Boîtier métallique	Aluminium moulé sous pression
Poids net	70 g
Couleur du boîtier	Rouge, RAL 3000

Commande et affichage

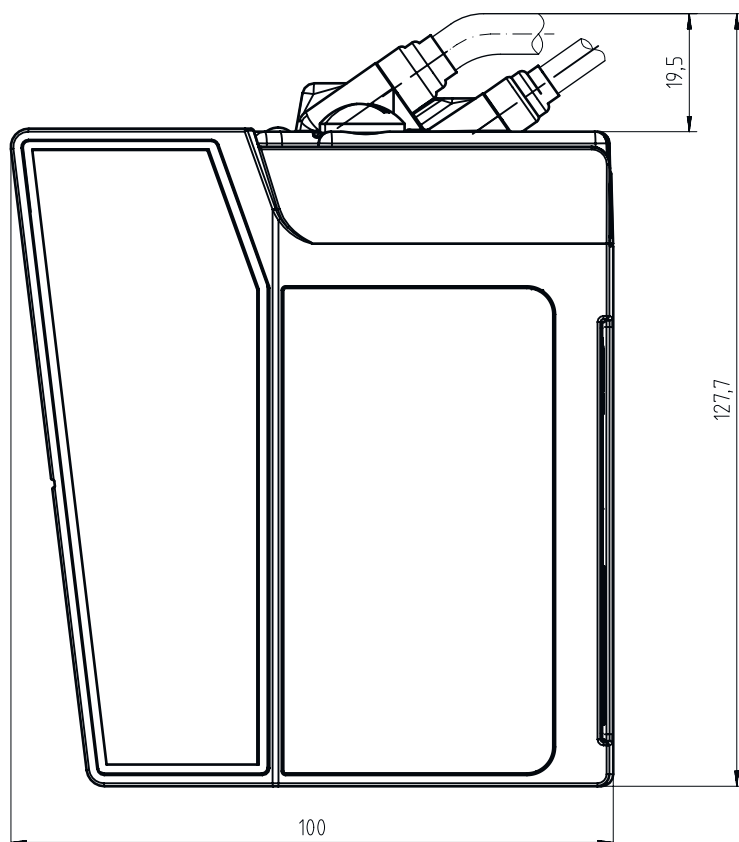
Type d'affichage	LED
Nombre de LED	2 pièce(s)

Classification

Numéro de tarif douanier	84733080
ECLASS 5.1.4	27280190
ECLASS 8.0	27280190
ECLASS 9.0	27279090
ECLASS 10.0	27280192
ECLASS 11.0	27280191
ECLASS 12.0	27280191
ECLASS 13.0	27280191
ECLASS 14.0	27280191
ECLASS 15.0	27280191
ECLASS 16.0	27280191
ETIM 5.0	EC002498
ETIM 6.0	EC003015
ETIM 7.0	EC003015
ETIM 8.0	EC003015
ETIM 9.0	EC003015
ETIM 10.0	EC003015
UNSPSC 26.08	31242100

Encombrement

Toutes les dimensions sont en millimètres



Raccordement électrique

Connexion 1

Fonction	PWR / SW IN/OUT
Type de connexion	Câble à connecteur rond
Longueur de câble	900 mm
Couleur de câble	Noir
Section des brins	0,34 mm ²
Taille du filetage	M12
Type	Prise mâle
Matériau	Métallique
Nombre de pôles	5 pôles
Codage	Codage A

Broche Affectation des broches

1	VIN
2	SWIO 1
3	GNDIN
4	SWIO 2
5	FE

Raccordement électrique

Connexion 2

Fonction	Interface de maintenance
Type de connexion	USB
Type de connecteur	USB 2.0 Mini-B

Connexion 3

Fonction	HÔTE/BUS IN
Type de connexion	Câble à connecteur rond
Longueur de câble	500 mm
Matériau de gaine	PUR
Couleur de câble	Vert
Section des brins	0,34 mm ²
Taille du filetage	M12
Type	Prise femelle
Matériau	Métallique
Nombre de pôles	4 pôles
Codage	Codage D

Broche Affectation des broches

1	TD+
2	RD+
3	TD-
4	RD-

Connexion 4

Fonction	BUS OUT
Type de connexion	Câble à connecteur rond
Section des brins	0,34 mm ²
Couleur de câble	Vert
Longueur de câble	700 mm
Matériau de gaine	PUR
Taille du filetage	M12
Type	Prise femelle
Matériau	Métallique
Nombre de pôles	4 pôles
Codage	Codage D

Broche Affectation des broches

1	TD+
2	RD+
3	TD-
4	RD-

Connexion 5

Fonction	Signal OUT
Type de connexion	Câble à connecteur rond
Taille du filetage	M8
Type	Prise femelle
Matériau	Métallique

Raccordement électrique

Connexion 5

Nombre de pôles	4 pôles
Codage	Codage A
Section des brins	0,34
Couleur de câble	Noir
Longueur de câble	2.000
Matériau de gaine	PUR

Broche Affectation des broches

1	V+
2	n.c.
3	GND
4	SW OUT

Commande et affichage

LED	Affichage	Signification
1	Lumière verte permanente	Ethernet
	Jaune clignotante	Transmission de données active
2	Lumière verte permanente	Ethernet
	Jaune clignotante	Transmission de données active