

기술 데이터 시트

배경 억제 거리 센서

품목 번호: 50148212

ODT55C.3/L6-M8



그림과 차이가 날 수 있습니다

내용

- 기술 데이터
- 치수 도면
- 전기 연결
- 다이어그램
- 조작 및 표시
- 제품 키워드
- 참고
- 상세 정보
- 액세서리



기술 데이터

기본 데이터

시리즈	55C
작동 원리	배경 억제 거리 센서

특수 모델

특수 모델	Wash-Down 디자인 독립 스위칭 출력 2개 측정값 출력
-------	---

광학 데이터

흑백 오류	< ± 3mm
감지 범위	0.01 ... 0.15 m (안정된 감지 범위)
설정 범위	30 ... 150 mm
빔 경로	집중됨
광원	LED, 적색
파장 길이	645 nm
송신 신호 형태	펄스형
LED 그룹	면제 그룹(EN 62471에 따름)
광점 크기 [센서 간격에서]	10 mm x 10 mm [100 mm]
광점 형태	정사각형
초점	fix
초점 간격	150 mm

측정 데이터

측정 범위	30 ... 150 mm
분해능	1.0mm
정확성	-3 ... 3 mm
반복정밀도(1 시그마)	1 ... 1.4 mm
측정값 출력	IO-Link를 통해
거리 측정 원리	삼각측량

전기 데이터

보호 회로	극점 보호 단락 방지
-------	----------------

성능 데이터

공급전압 점접 U_B	12 ... 30 V, DC, 리플 포함
잔류 리플	0 ... 15 %, U_B 에서
개방회로 전류	0 ... 25 mA

출력

디지털 스위칭 출력	2 개수
------------	------

스위칭 출력

종류	디지털 스위칭 출력부
전압 형식	DC
스위칭 전류, 최대	100 mA
스위칭 전압	high: $\geq(U_B - 2V)$ low: $\leq 2V$

스위칭 출력 1

할당	연결부 1, 핀 4
스위칭 소자	트랜지스터, 푸시풀
스위칭 원리	IO-Link/라이트 스위칭(PNP)/다크 스위칭(NPN)

스위칭 출력 2

할당	연결부 1, 핀 2
스위칭 소자	트랜지스터, 푸시풀
스위칭 원리	라이트 스위칭(PNP)/다크 스위칭(NPN)

시간 응답

스위칭 주파수	750 Hz
응답 시간	0.66 ms
동작 전 딜레이	300 ms
응답 지터	170 μ s

인터페이스

종류	IO-Link
----	---------

IO-Link

COM 모드	COM3
프로파일	스마트 센서 프로파일
최소 사이클 타임	COM3 = 0.6 ms
프레임 타입	2.V
버전	V1.1
Device ID	2210
SIO 모드 서포트	예

연결

연결	1 개수
----	------

연결 1

기능	입력 신호 전원 공급 출력 신호
연결부 종류	원형 커넥터
나사 크기	M8
유형	Male
재료	스테인리스
핀 개수	4 핀

기술 데이터

치수(너비 x 높이 x 길이)	14 mm x 35.4 mm x 25 mm
하우징 재료	스테인리스
스테인리스 하우징	AISI 316L, DIN X2CrNiMo17132, W. No1.4404
조작부 재료	플라스틱(POM Hostaform C9021, Copolyester Tritan TX1001), 확산 방지
하우징 거칠기	$R_a \leq 0.8$, 스테인리스 하우징 일반 값
렌즈 커버 재료	스크래치 방지 처리된 인듐 보호층이 있는 플라스틱(PMMA+)
순중량	42 g
하우징 색상	은색
고정 방식	추가 고정 부품을 사용해야 함 통로 마운팅으로
재료 호환성	CleanProof+ ECOLAB Johnson Diversey

조작 및 표시

표시 방식	LED
LED 개수	2 개수
파라미터 세팅	터치 버튼
조작부 기능	Light/Dark 전환 스캔 거리 조정

환경 데이터

작동 시 주변 온도	-40 ... 60 °C, (70 °C \leq 15min)
보관 시 주변 온도	-40 ... 70 °C

기술 데이터

인증

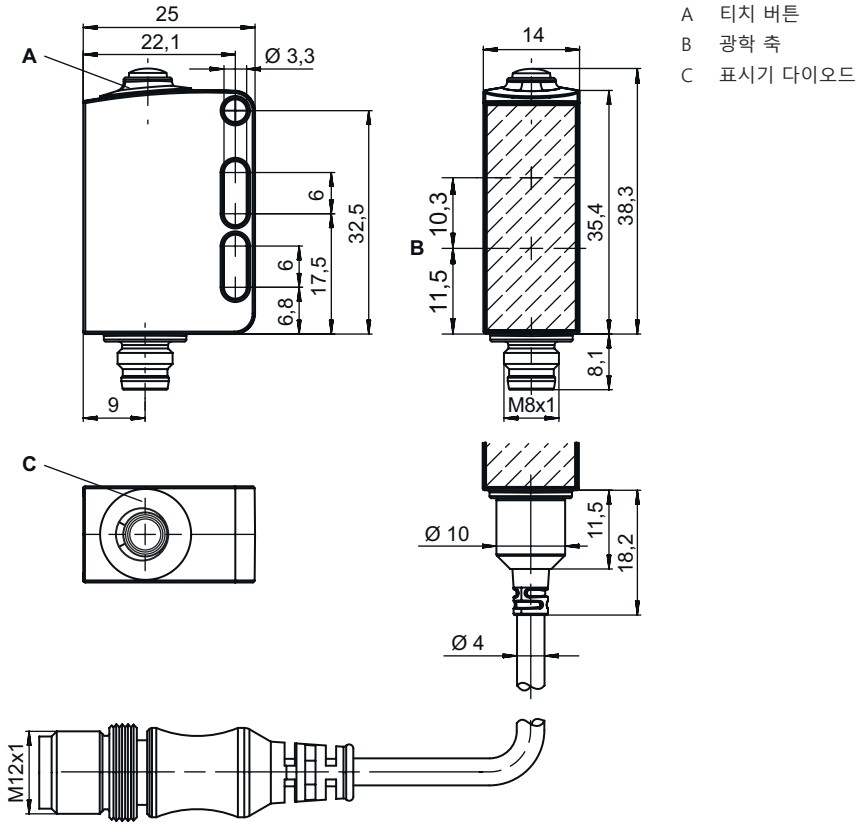
보호 등급	IP 67
	IP 68
	IP 69K
보호 등급	III
인증	c UL US
유효 규정	IEC 60947-5-2

분류

HS 번호	85365019
ECLASS 5.1.4	27270904
ECLASS 8.0	27270904
ECLASS 9.0	27270904
ECLASS 10.0	27270904
ECLASS 11.0	27270904
ECLASS 12.0	27270903
ECLASS 13.0	27270903
ECLASS 14.0	27270903
ECLASS 15.0	27270903
ECLASS 16.0	27270903
ETIM 5.0	EC002719
ETIM 6.0	EC002719
ETIM 7.0	EC002719
ETIM 8.0	EC002719
ETIM 9.0	EC002719
ETIM 10.0	EC002719
UNSPSC 26.08	39121528

치수 도면

전체 치수 정보(mm)

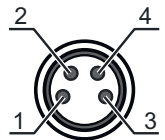


전기 연결

연결 1

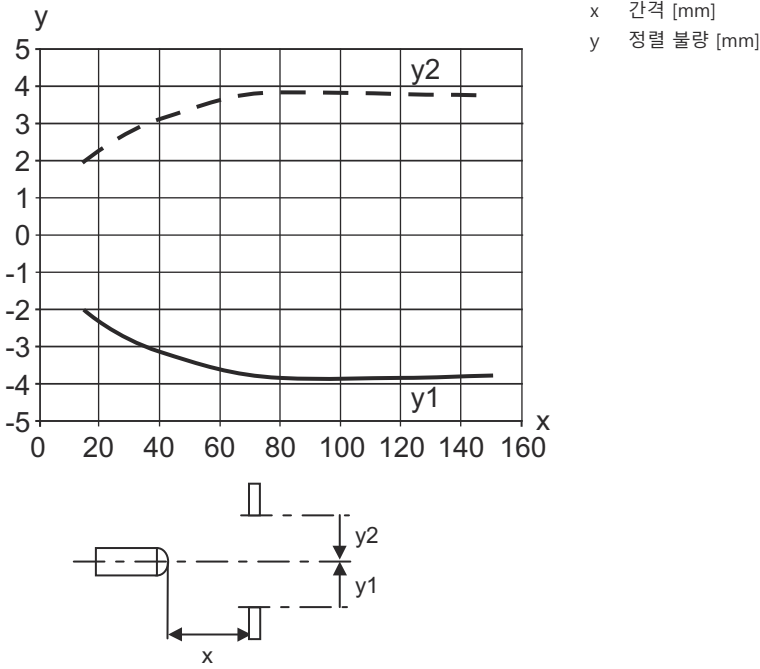
기능	입력 신호
	전원 공급
	출력 신호
연결부 종류	원형 커넥터
나사 크기	M8
유형	Male
재료	스테인리스
핀 개수	4 핀

핀	핀 지정
1	V+
2	OUT 2
3	GND
4	IO-Link / OUT 1

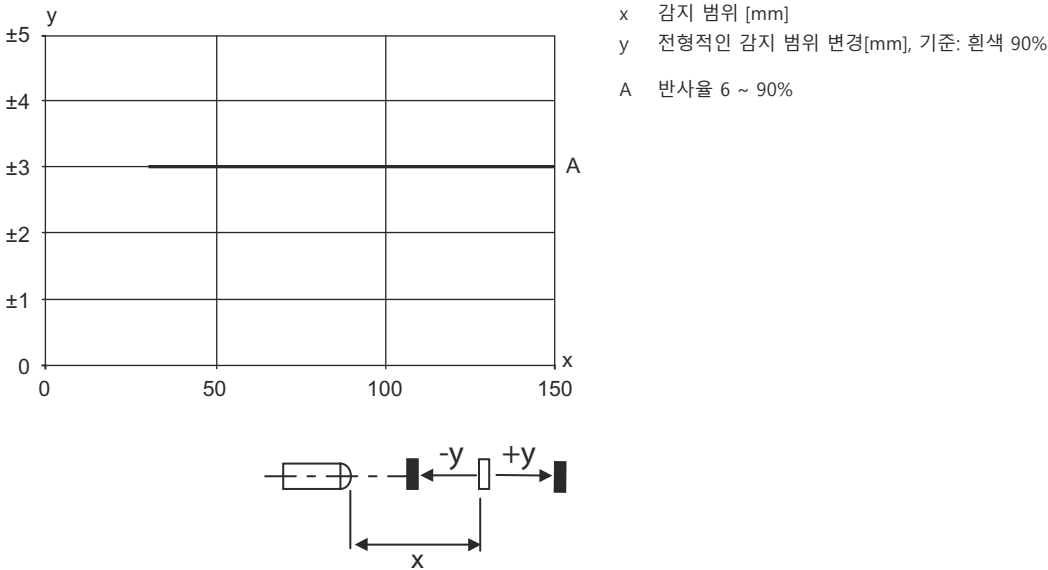


다이아그램

전형적인 반응 거동(흰색 90%)



전형적인 흑백 오차/측정 정확도



조작 및 표시

LED	디스플레이	의미
1	녹색, 연속 점등	작동 준비 상태
2	황색, 연속 점등	물체 감지

제품 키워드

제품 명칭: AAA55C d EE-f.GGGG H/i J-K

AAA55C	작동 원리 / 설계 HT55C: 배경 억제 기능이 있는 확산 센서 LS55C: 투수광 포토 센서 송신기 LE55C: 투수광 포토 센서 수신기 PRK55C: 편광 필터가 있는 반사판 포토 센서 ODT55C: 배경 억제 거리 센서
d	라이트 종류 해당 사항 없음: 적색광 I: 적외선
EE	광원 해당 사항 없음: LED L1: 레이저 등급 1 L2: 레이저 등급 2
f	사전 설정된 감지 범위(옵션) 해당 사항 없음: 데이터 시트에 따른 감지 범위 xxxF: 사전 설정된 감지 범위[mm]
GGGG	장비 해당 사항 없음: 기본형 A: 위치 설정 작업용 오토콜리메이션 원리(단일 렌즈) F: 고정된 스캔 거리 H2O: 붉은 액체 감지 H2OX: 충전 레벨 모니터링 S: 짧은 광점 T: 추적 기능이 없는 고투명 병을 위한 오토콜리메이션 원리(단일 렌즈) TT: 추적 기능이 있는 고투명 병을 위한 오토콜리메이션 원리(단일 렌즈) V: V-옵틱 XL: 매우 긴 광점
H	감지 범위 설정 HT에 해당되지 않는 사항: 8 회전 스피들을 통한 조절식 감지 범위 반사판 포토 센서의 경우 해당되지 않는 사항(PPK): 감지 범위 조절 가능 1: 270° 포텐셔미터 3: 버튼을 이용한 터치인
i	스위칭 출력 / 기능 OUT 1/IN: 핀 4 또는 흑색 와이어 2: NPN 트랜지스터 출력, 라이트 스위칭 N: NPN 트랜지스터 출력, 다크 스위칭 4: PNP 트랜지스터 출력, 라이트 스위칭 P: PNP 트랜지스터 출력, 다크 스위칭 6: Push-Pull(푸시풀) 스위칭 출력, PNP 라이트 스위칭, NPN 다크 스위칭 G: Push-Pull(푸시풀) 스위칭 출력, PNP 다크 스위칭, NPN 라이트 스위칭 L: IO-Link 인터페이스(SIO 모드: PNP 라이트 스위칭, NPN 다크 스위칭) 8: 입력신호 비활성화(High 신호를 이용한 활성화) X: 핀 할당되지 않음 1: IO-Link/라이트스위칭(NPN)/다크스위칭(PNP) 7: 감도 설정 입력
J	스위칭 출력 / 기능 OUT 2/IN: 핀 2 또는 흰색 와이어 2: NPN 트랜지스터 출력, 라이트 스위칭 N: NPN 트랜지스터 출력, 다크 스위칭 4: PNP 트랜지스터 출력, 라이트 스위칭 P: PNP 트랜지스터 출력, 다크 스위칭 6: Push-Pull(푸시풀) 스위칭 출력, PNP 라이트 스위칭, NPN 다크 스위칭 G: Push-Pull(푸시풀) 스위칭 출력, PNP 다크 스위칭, NPN 라이트 스위칭 T: 케이블을 이용한 터치인 X: 핀 할당되지 않음 8: 입력신호 비활성화(High 신호를 이용한 활성화) 9: 입력신호 비활성화(High 신호를 이용한 비활성화) 7: 감도 설정 입력
K	전기 연결 해당 사항 없음: 케이블, 표준 길이 2,000mm, 4선 5000: 케이블, 기본 길이 5,000mm, 4선 M8: M8 원형 커넥터, 4핀(커넥터) M8.3: M8 원형 커넥터, 3핀(커넥터) 200-M12: 케이블, 길이 200mm, M12 원형 커넥터 포함, 4핀, 축방향(커넥터)

참고



☞ 제공되는 모든 장치 유형 목록은 로이체의 웹 사이트 www.leuze.com을 참조하십시오.

참고

용도에 맞게 사용해야 합니다!



- 이 제품은 안전 센서가 아니므로 사람을 보호할 용도가 아닙니다.
- 자격이 있는 사람만 제품을 작동해야 합니다.
- 용도에 맞게 준수하여 사용하십시오

UL 어플리케이션에서:



- UL 어플리케이션에서는 NEC(National Electric Code)에 따른 등급 2 회로에서만 사용을 허용합니다.
- These proximity switches shall be used with UL Listed Cable assemblies rated 30V, 0.5A min, in the field installation, or equivalent (categories: CYJV/ CYJV7 or PVVA/PVVA7)

상세 정보

- 광원: 주변 온도 25°C에서 평균 기대 수명 100,000시간
- 양쪽 출력부의 출력 전류 합, 주위 온도 > 40°C에서 50mA
- 작동 시 주변 온도: 짧은 시간(15 분 이하) 동안만 +70°C 허용
- IO-Link 작동 시 허용 작동 온도 범위: -10°C ~ +60°C
- IP 69K, 반드시 원형 커넥터와 함께 사용

액세서리

연결 기술 - 연결 유닛

	품목 번호	명칭	품목	설명
	50144900	MD 798i-11-82/L5-2222	IO-Link 마스터	소비 전류, 최대: 11,000 mA 인터페이스: IO-Link, EtherNet IP, Modbus TCP, PROFINET, 자동 프로토콜 감지 연결: 12 개수 센서 연결부: 8 개수 보호 등급: IP 67, IP 69K, IP 65

연결 기술 - 연결 케이블

	품목 번호	명칭	품목	설명
	50148347	KD U-M8-4A-T0-050 F+B	연결 케이블	어플리케이션: 내화학성, 위생 영역 및 습한 영역 연결 1: 원형 커넥터, M8, 액시얼, 암, A-코딩됨, 4 핀 원형 커넥터, LED: 아니요 연결 2: 열려 있는 끝부분 차폐됨: 아니요 케이블 길이: 5,000 mm 덮개 재료: TPE

액세서리

	품목 번호	명칭	품목	설명
	50130850	KD U-M8-4A-V1-050	연결 케이블	어플리케이션: 내화학성 연결 1: 원형 커넥터, M8, 액시얼, 암, 4 핀 원형 커넥터, LED: 아니요 연결 2: 열려 있는 끝부분 차폐필: 아니요 케이블 길이: 5,000 mm 덮개 재료: PVC
	50130871	KD U-M8-4W-V1-050	연결 케이블	어플리케이션: 내화학성 연결 1: 원형 커넥터, M8, 굴절형, 암, 4 핀 원형 커넥터, LED: 아니요 연결 2: 열려 있는 끝부분 차폐필: 아니요 케이블 길이: 5,000 mm 덮개 재료: PVC

고정 기술 - 고정 브라켓

	품목 번호	명칭	품목	설명
	50118542	BT 200M.5	브라켓	고정 부품 버전: L자형 브라켓 마운팅, 시스템 측: 통로 마운팅으로 마운팅, 장치 측: 나사 조립 가능, M3 나사에 적합 고정 부품 종류: 조정 가능 재료: 스테인리스
	50040269	BT 25	고정 부품	고정 부품 버전: L자형 브라켓 마운팅, 시스템 측: 통로 마운팅으로 마운팅, 장치 측: 나사 조립 가능 고정 부품 종류: 고정형 재료: 금속

고정 기술 - 원형 로드 마운트

	품목 번호	명칭	품목	설명
	50117255	BTU 200M-D12	설치 시스템	포함됨: 2개 볼트 M3 x 16, 2개 볼트 M3 x 20, 2개 평와셔 고정 부품 버전: 설치 시스템 마운팅, 시스템 측: 원형 로드 12mm용, 금속판 마운팅 마운팅, 장치 측: 나사 조립 가능, M3 나사에 적합 고정 부품 종류: 클램핑 가능, 360° 회전식, 조정 가능 재료: 금속
	50120426	BTU 200M.5-D12	설치 시스템	포함됨: 2개 볼트 M3 x 18, 2개 마운팅 너트 M3, 2개 평와셔 고정 부품 버전: 설치 시스템 마운팅, 시스템 측: 원형 로드 12mm용 마운팅, 장치 측: 나사 조립 가능, M3 나사에 적합 고정 부품 종류: 360° 회전식, 조정 가능, 클램핑 가능 재료: 스테인리스

액세서리

참고



제공되는 모든 액세서리 품목의 목록은 로이체 웹 사이트에서 품목 세부사항 페이지의 다운로드 탭을 참조하십시오.