

## Technisches Datenblatt Sicherheits-Zuhaltung

Art.-Nr.: 50149997

L200-M2C3-SLM24-KY-L2G

### Inhalt

- Technische Daten
- Maßzeichnungen
- Elektrischer Anschluss



Abbildung kann abweichen



## Technische Daten

### Basisdaten

Serie	L200
-------	------

### Funktionen

Funktionen	Hilfsentsperrung mit Schloss Leuchtanzeigen für Magnetansteuerung Mechanische Zuhaltung (Federkraft) Steuerungstechnische Einbindung bis Kategorie 4 nach EN ISO 13849-1 Verriegelungseinrichtung mit Zuhaltung nach ISO 14119
Funktionsprinzip	Ruhestromprinzip - Betätiger verriegelt bei deaktiviertem Elektromagneten

### Kenngößen

Gebrauchsdauer $T_M$	20 Jahre, EN ISO 13849-1
$B10_d$	5.000.000 Anzahl Zyklen

### Elektrische Daten

Gebrauchskategorie bei DC 13	Ue / Ie: 24 V / 3 A, 125 V / 0,7 A, 250 V / 0,4 A, EN 60947-5-1
Gebrauchskategorie bei AC 15	Ue / Ie: 120 V / 6 A, 250 V / 5 A, 400 V / 3 A, EN 60947-5-1
Kontaktbestückung Aktuator	2NC
Kontaktbestückung Magnet	2NC
Kontaktöffnung	kraftschlüssig, zwangsweise
Magnetbetriebsspannung	24 V DC, -10 ... 10 %
Kurzschlusschutz Magnet	0,5 A, 24 V, Typ gG, IEC 60269-1
Kurzschlusschutz Sicherheitskreis	500 V, 10 A, Typ gG, IEC 60269-1

### Leistungsdaten

Bemessungsisolationsspannung	400 V AC, 300 V DC
Konventioneller thermischer Strom, max.	10 A

### Eingänge

#### Schalteingänge

Teach-Eingang für Betätiger	Nein
-----------------------------	------

### Zeitverhalten

Einschaltdauer	100 %
----------------	-------

### Anschluss

Anzahl Anschlüsse	1 St.
Anzahl Leitungseinführungen	3 St.

#### Anschluss 1

Funktion	Kontaktanschluss Spannungsversorgung
Art des Anschlusses	Klemme
Art der Klemme	Schraubklemme
Polzahl	10 -polig

#### Leitungseigenschaften

Anschlussquerschnitte	1 x 0,34 mm <sup>2</sup> bis 2 x 1,5 mm <sup>2</sup> , Litze
-----------------------	--

### Mechanische Daten

Bauform	kubisch
Abmessung (B x H x L)	45 mm x 81,7 mm x 194,7 mm
Werkstoff Gehäuse	Metall
Werkstoff elektrischer Kontakt	Silberlegierung
Nettogewicht	1.244 g
Farbe Gehäuse	grau rot
Art der Befestigung	Durchgangsbefestigung
Art der Leitungseinführung	M20 x 1,5
Entsperrungsvorrichtung	Hilfsentsperrung mit Schloss
Schalterttyp	Verriegelungseinrichtung mit Zuhaltung, ISO 14119
Schaltprinzip	Schleichkontakt
Anfahrbetätigungsrichtungen	1 x oben 4 x seitlich (90°)
Anfahrsgeschwindigkeit	0,001 ... 0,5 m/s
Zuhalteart	Federkraft
Zuhalte-Betätigung	Feder
Zuhaltekraft, max.	2.800 N
Mechanische Lebensdauer	1.000.000 Betätigungsspiele, IEC 60947-5-1
Betätigungshäufigkeit, max.	600 pro Stunde, IEC 6047-5-1
Betätiger, extern	Serie AC-AHxx, gerade, gewinkelt, federnd, justierbar
Auszugskraft, Betätiger entriegelt	30 N
Rückstoßtoleranz	4,5 mm

### Bedienung und Anzeige

Art der Anzeige	LED
-----------------	-----

### Umgebungsdaten

Umgebungstemperatur Betrieb	-25 ... 60 °C
Verschmutzungsgrad	3, EN 60947-1

### Zertifizierungen

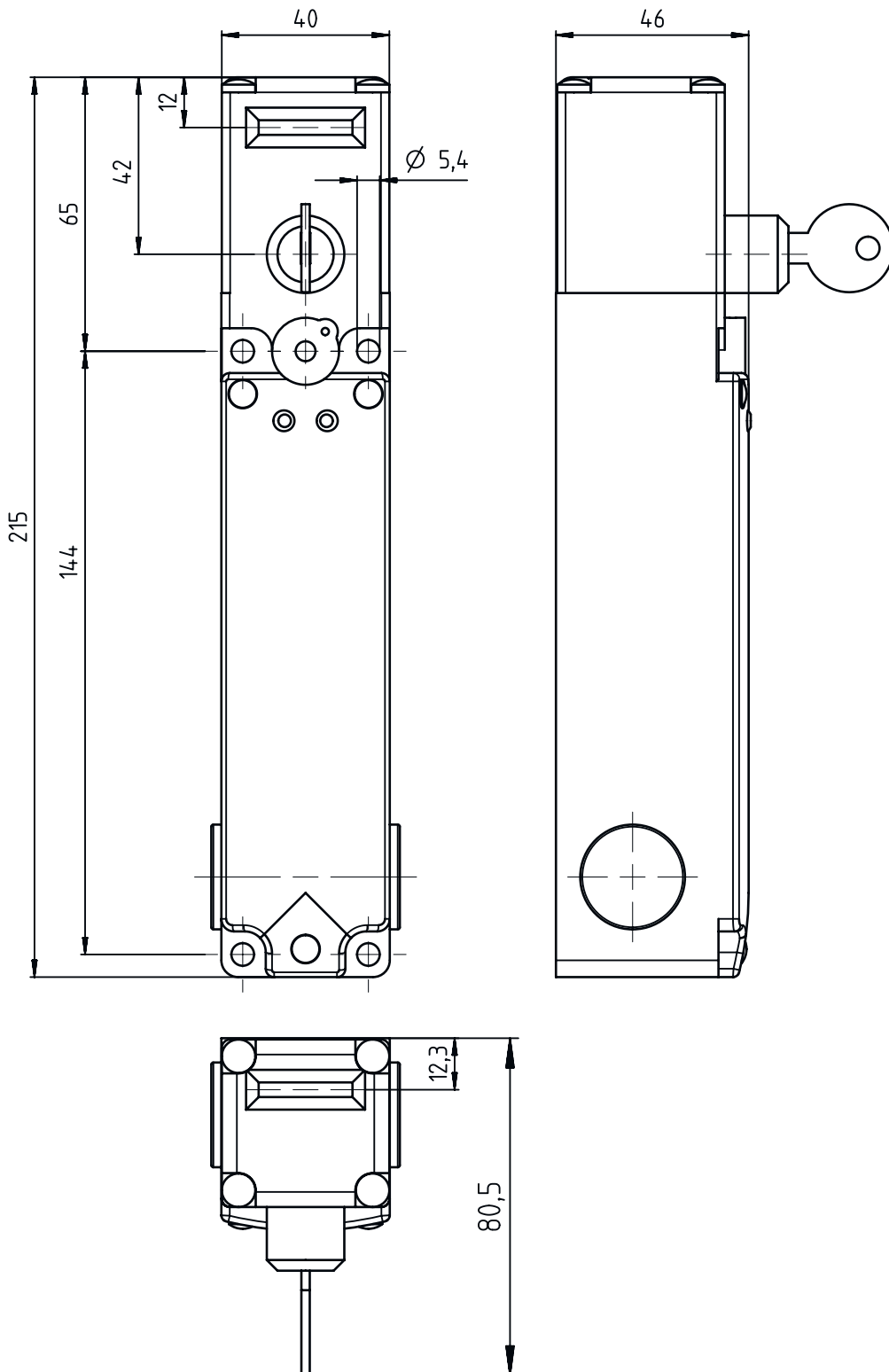
Schutzart	IP 67
Zulassungen	c UL US IMQ

### Klassifikation

Zolltarifnummer	85369095
ECLASS 5.1.4	27272603
ECLASS 8.0	27272603
ECLASS 9.0	27272603
ECLASS 10.0	27272603
ECLASS 11.0	27272603
ECLASS 12.0	27272603
ECLASS 13.0	27272603
ECLASS 14.0	27272603
ECLASS 15.0	27272603
ECLASS 16.0	27272603
ETIM 5.0	EC002593
ETIM 6.0	EC002593
ETIM 7.0	EC002593
ETIM 8.0	EC002593
ETIM 9.0	EC002593
ETIM 10.0	EC002593
UNSPSC 26.08	39122205

# Maßzeichnungen

Alle Maßangaben in Millimeter



# Elektrischer Anschluss

## Anschluss 1

<b>Funktion</b>	Kontaktanschluss
	Spannungsversorgung
<b>Art des Anschlusses</b>	Klemme
<b>Art der Klemme</b>	Schraubklemme
<b>Polzahl</b>	10 -polig

## Klemme

## Belegung

11	NC(1) Magnet
12	NC(1) Magnet
21	NC(2) Magnet
22	NC(2) Magnet
31	NC(3) Aktuator
32	NC(3) Aktuator
41	NC(4) Aktuator
42	NC(4) Aktuator
A1	+24 V / 0 V
A2	0 V / +24 V