

Hoja técnica

Relés de seguridad

Código: 50133027

MSI-SR-CM43-03

Contenido

- Datos técnicos
- Dibujos acotados
- Conexión eléctrica
- Esquemas de conexiones
- Notas



La figura puede variar



Datos técnicos

Datos básicos

Serie	MSI-SR-CM43
Aplicación	Unidad de ampliación para módulos de seguridad

Funciones

Funciones	Supervisión de interruptores de proximidad
Rearranque	Automático

Parámetros

SIL	2, IEC 61508
SILCL	2, IEC/EN 62061
Performance Level (PL)	d, EN ISO 13849-1
MTTF _d	55 Años, EN ISO 13849-1
PFH _D	8,1E-10 por hora
Duración de utilización T _M	20 Años, EN ISO 13849-1
Categoría	3, EN ISO 13849-1
B10 _d en DC13 (carga inductiva)	300.000 Cantidad de ciclos, (5 A, 230 V), 700.000 (1 A, 230 V)
B10 _d en AC15 (carga inductiva)	200.000 Cantidad de ciclos, (5 A, 230 V), 380.000 (1 A, 230 V)

Datos eléctricos

Datos de potencia

Tensión de alimentación U _B	24 V, CC, -20 ... 20 %
--	------------------------

Circuito de alimentación

Frecuencia nominal	50 ... 60 Hz
Tensión de trabajo	0,85 ... 1,1 x U _N
Potencia asignada CA	3,3 V·A
Potencia asignada CC	1,5 W

Circuito de salida

Cantidad de salidas, de seguridad, instantáneas, por contacto	4 Unidad(es)
Cantidad de salidas, función de aviso, instantáneas, por contacto	3 Unidad(es)
Material de contacto	Aleación Ag, chapado en oro
Categoría de uso CA-15 (contacto NA)	Ue 230V, Ie 5A
Categoría de uso CC-13 (contacto NA)	Ue 24V, Ie 5A
Protección contra cortocircuito (contacto NA)	Fusible 6 A clase gG, fusión integral
Máx. corriente total I ² de todos los circuitos de corriente	25 A ²
Vida útil mecánica	100.000.000 Ciclos de conmut.

Circuito de mando

Máx. resistencia del cable, por canal	$\leq (5 + (1,176 \times U_B / U_N - 1) \times 100) \Omega$
---------------------------------------	---

Conexión

Número de conexiones	1 Unidad(es)
----------------------	--------------

Conexión 1

Función	Alimentación de tensión
	Señal IN
	Señal OUT

Tipo de conexión	Borne
------------------	-------

Tipo de borne	Borne de muelle
---------------	-----------------

Número de polos	16 polos
-----------------	----------

Propiedades de cable

Secciones de conexión	2 x 0,2 hasta 1,5 mm ² , alambre
	2 x 0,2 hasta 1,5 mm ² , cordón
	2 x 0,25 hasta 1,5 mm ² , cordón con puntera hueca

Datos mecánicos

Dimensiones (An x Al x L)	22,5 mm x 106,5 mm x 114 mm
---------------------------	-----------------------------

Peso neto	200 g
-----------	-------

Color de carcasa	Gris
------------------	------

Tipo de fijación	Fijación de resorte
------------------	---------------------

Datos ambientales

Temperatura ambiente en servicio	-25 ... 55 °C
----------------------------------	---------------

Certificaciones

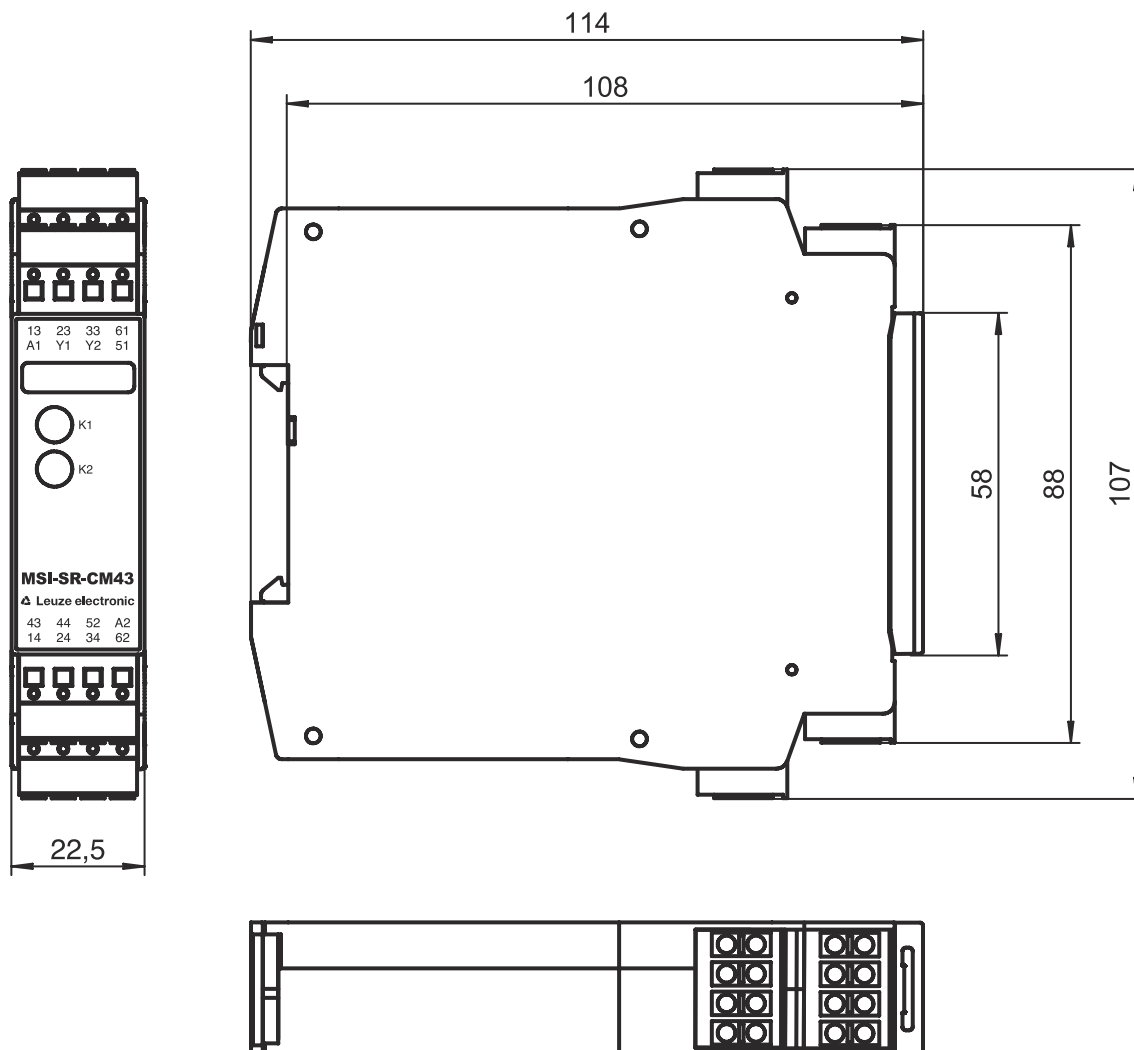
Certificaciones	c UL US
	TÜV Rheinland

Clasificación

Número de arancel	85364900
ECLASS 5.1.4	27371800
ECLASS 8.0	27371819
ECLASS 9.0	27371819
ECLASS 10.0	27371819
ECLASS 11.0	27371819
ECLASS 12.0	27371819
ECLASS 13.0	27371819
ECLASS 14.0	27371819
ECLASS 15.0	27371819
ECLASS 16.0	27371819
ETIM 5.0	EC001449
ETIM 6.0	EC001449
ETIM 7.0	EC001449
ETIM 8.0	EC001449
ETIM 9.0	EC001449
ETIM 10.0	EC001449
UNSPSC 26.08	32151800

Dibujos acotados

Todas las medidas en milímetros



Conexión eléctrica

Conexión 1

Función	Alimentación de tensión
	Señal IN
	Señal OUT
Tipo de conexión	Borne
Tipo de borne	Borne de muelle
Número de polos	16 polos

Borne

Asignación

13	Circuito de habilitación 1 (contacto NA)
14	Circuito de habilitación 1 (contacto NA)
23	Circuito de habilitación 2 (contacto NA)
24	Circuito de habilitación 2 (contacto NA)
33	Circuito de habilitación 3 (contacto NA)

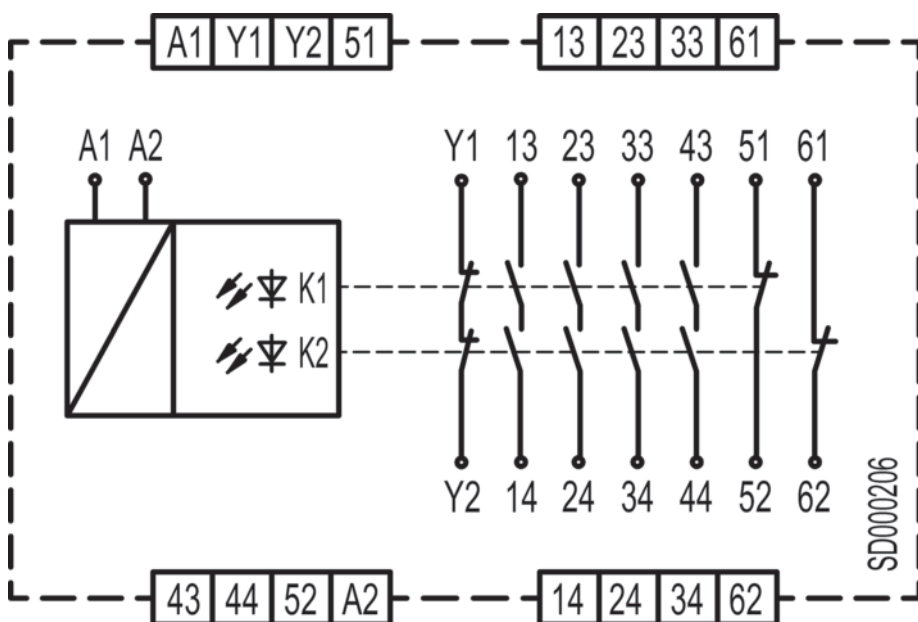
Conexión eléctrica

Borne

Asignación

34	Circuito de habilitación 3 (contacto NA)
43	Circuito de habilitación 4 (contacto NA)
44	Circuito de habilitación 4 (contacto NA)
51	Circuito de señalización 1 (contacto NC)
52	Circuito de señalización 1 (contacto NC)
61	Circuito de señalización 2 (contacto NC)
62	Circuito de señalización 2 (contacto NC)
A1	+24 V
A2	GND
Y1	Circuito de retorno (contacto NC) para el acoplamiento al equipo básico
Y2	Circuito de retorno (contacto NC) para el acoplamiento al equipo básico

Esquemas de conexiones



Notas



¡Atención al uso conforme!



☞ El producto solo lo pueden poner en marcha personas capacitadas.

☞ Emplee el producto para el uso conforme definido.