

Technisches Datenblatt Signalsäule

Art.-Nr.: 50156264

TL305-G-M12

Inhalt

- Technische Daten
- Maßzeichnungen
- Elektrischer Anschluss
- Zubehör



Abbildung kann abweichen



Technische Daten

Basisdaten

Serie	TL 305
beinhaltet	1x Gummi-Flachdichtung 1x M30 Mutter
Art der Signalgebung	optisch

Elektrische Daten

Leistungsdaten

Versorgungsspannung U_B	24 V, DC
Stromaufnahme, max.	20 mA

Eingänge

Anzahl digitaler Schalteingänge	1 St.
---------------------------------	-------

Schalteingänge

Art	Digitaler Schalteingang
Schaltspannung high, min.	24 V
Schaltspannung low, max.	0 V
Spannungsart	DC

Digitaler Schalteingang 1

Belegung	Anschluss 1, Pin 4
Funktion	Leuchtfarbe (grün) durch Ansteuerung des Pins Leuchtfarbe (rot) durch Ansteuerung des Pins

Anschluss

Anzahl Anschlüsse	1 St.
-------------------	-------

Anschluss 1

Funktion	Leuchtfarbe durch Ansteuerung der Pins Signal IN Spannungsversorgung
Art des Anschlusses	Rundstecker
Gewindegröße	M12
Typ	male
Werkstoff	Metall
Polzahl	5 -polig
Kodierung	A-kodiert

Mechanische Daten

Bauform	zylindrisch
Abmessung (Ø x L)	50,6 mm x 71 mm
Gewindegröße	M30 x 1,5 mm
Werkstoff Gehäuse	Metall
Gehäuse Metall	Aluminium eloxiert
Werkstoff Leuchtfläche	Kunststoff, Polycarbonat
Nettogewicht	190 g
Farbe Gehäuse	grau
Art des Leuchtmittels	LED/24V
Kalottenmodule	1 Stück vorkonfektioniert
Signalbild	Dauerlicht
Abstrahlwinkel	360°
Reihenfolge der Module (aufsteigend)	grün

Umgebungsdaten

Umgebungstemperatur Betrieb	0 ... 50 °C
Umgebungstemperatur Lagerung	0 ... 50 °C

Zertifizierungen

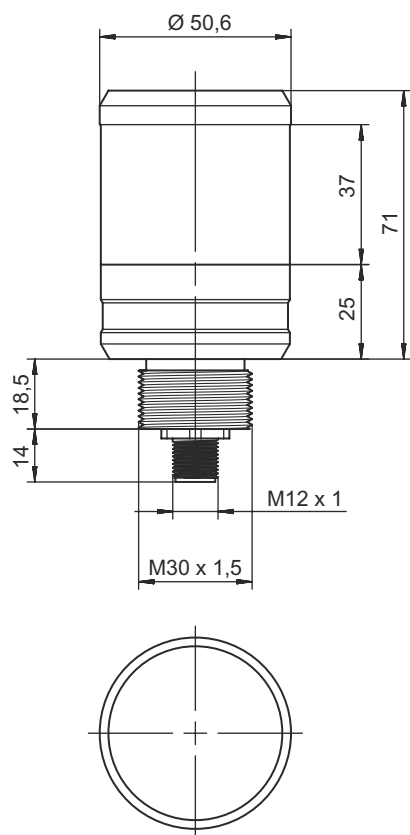
Schutzart	IP 65
Schutzklasse	III
Zulassungen	UL

Klassifikation

Zolltarifnummer	94054239
ECLASS 5.1.4	27371230
ECLASS 8.0	27371230
ECLASS 9.0	27371230
ECLASS 10.0	27371230
ECLASS 11.0	27371230
ECLASS 12.0	27371230
ECLASS 13.0	27371230
ECLASS 14.0	27371230
ECLASS 15.0	27371230
ECLASS 16.0	27371230
ETIM 5.0	EC001042
ETIM 6.0	EC001042
ETIM 7.0	EC001042
ETIM 8.0	EC001042
ETIM 9.0	EC001042
ETIM 10.0	EC001042
UNSPSC 26.08	39111714

Maßzeichnungen

Alle Maßangaben in Millimeter

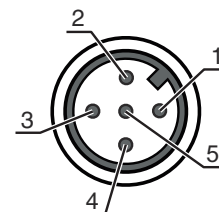


Elektrischer Anschluss

Anschluss 1

Funktion	Leuchtfarbe durch Ansteuerung der Pins Signal IN Spannungsversorgung
Art des Anschlusses	Rundstecker
Gewindegröße	M12
Typ	male
Werkstoff	Metall
Polzahl	5 -polig
Kodierung	A-kodiert

Pin	Pinbelegung	Adernfarbe
1	LED grün	braun
2	n.c.	weiß
3	GND	blau
4	n.c.	schwarz
5	n.c.	grau



Zubehör




Anschlussstechnik - Anschlussleitungen

	Art.-Nr.	Bezeichnung	Artikel	Beschreibung
	50132079	KD U-M12-5A-V1-050	Anschlussleitung	Applikation: Chemikalienbeständig Anschluss 1: Rundstecker, M12, axial, female, A-kodiert, 5 -polig Rundstecker, LED: Nein Anschluss 2: offenes Ende Geschirmt: Nein Leitungslänge: 5.000 mm Werkstoff Mantel: PVC

Anschlussstechnik - Verbindungsleitungen

	Art.-Nr.	Bezeichnung	Artikel	Beschreibung
	50133298	KDS U-M12-5A-M12-5A-V1-050	Verbindungsleitung	Applikation: Chemikalienbeständig Anschluss 1: Rundstecker, M12, axial, female, A-kodiert, 5 -polig Anschluss 2: Rundstecker, M12, axial, male, A-kodiert, 5 -polig Geschirmt: Nein Leitungslänge: 5.000 mm Werkstoff Mantel: PVC

Montage

	Art.-Nr.	Bezeichnung	Artikel	Beschreibung
	50149110	TL305-AC.EP.100	Signalsäulenelement	Bauform: zylindrisch Ausführung: Verlängerungsrohr Befestigung, anlagenseitig: schraubbar
	50149111	TL305-AC.MB1	Signalsäulenelement	Bauform: L-Form Ausführung: Winkel L-Form Befestigung, anlagenseitig: schraubbar
	50149109	TL305-AC.MF.65	Signalsäulenelement	Bauform: zylindrisch Ausführung: Montagefuß Befestigung, anlagenseitig: schraubbar

Hinweis



↪ Eine Liste mit allen verfügbaren Zubehöartikeln finden Sie auf der Webseite von Leuze im Download-Tab der Artikeldetailseite.