

Teknik veri sayfası

Endüktif sensör

Ürün no.: 50154013

IS D30MM/4NC-30N

İçerik

- Teknik veriler
- Boyutlandırılmış çizimler
- Elektrik bağlantısı
- Diyagramlar
- Kumanda ve gösterge
- Ürün anahtarı
- Uyarılar
- Aksesuarlar



Şekil farklılık gösterebilir



Teknik veriler

Temel veriler

| | |
|---------------------------|---------------|
| Seri | D30 |
| Tip. sınır mesafesi S_n | 30 mm |
| İşletme bölgesi S_a | 0 ... 24,3 mm |

Karakteristik parametreler

| | |
|------|------------|
| MTTF | 280 Yıllar |
|------|------------|

Elektrik verileri

| | |
|----------------|---------------------|
| Koruma devresi | Endüksiyon koruması |
| | Kısa devre koruması |
| | Ters kutup koruması |

Güç verileri

| | |
|--|---|
| Besleme gerilimi U_B | 10 ... 30 V, DC |
| Artık dalgalanma | 0 ... 10 %, U_B 'dan |
| Açık devre akımı | 0 ... 15 mA |
| Sıcaklık kayması, maks. (% cinsinden başlangıç S_a) | 15 %, tüm işletme sıcaklığı aralığının üzerinde |
| Tekrar edilebilirlik, maks. (% cinsinden başlangıç S_a) | 5 %, $U_B = 20 ... 30$ V DC, ortam sıcaklığı $T_a = 23^\circ\text{C} \pm 5^\circ\text{C}$ |
| Anahtarlama histerezi | 15 % |

Çıkışlar

| | |
|-----------------------------------|--------|
| Dijital anahtarlama çıkışı sayısı | 1 Adet |
|-----------------------------------|--------|

Anahtarlama çıkışları

| | |
|--------------------------|--------------|
| Voltaj türü | DC |
| Anahtarlama akımı, maks. | 200 mA |
| Artık akım, maks. | 0,1 mA |
| Voltaj düşmesi | $\leq 2,5$ V |

Anahtarlama çıkışı 1

| | |
|----------------------|-----------------|
| Anahtarlama elemanı | Transistör, PNP |
| Anahtarlama prensibi | Açıcı (NC) |

Zaman davranışı

| | |
|----------------------|--------|
| Anahtarlama frekansı | 100 Hz |
| Hazırlık gecikmesi | 100 ms |

Bağlantı

| | |
|-----------------|--------|
| Bağlantı sayısı | 1 Adet |
|-----------------|--------|

Bağlantı 1

| | |
|----------------------|---------------------|
| İşlev | Gerilim beslemesi |
| | Sinyal ÇIKIŞ |
| Bağlantı türü | Kablo |
| Kablo uzunluğu | 2.000 mm |
| Malzeme kılıf | PVC |
| Kablo rengi | gri |
| İletken sayısı | 3 damarlı |
| İletken enine kesiti | 0,3 mm ² |

Mekanik bilgiler

| | |
|---------------------------------|---------------------------------|
| Yapı şekli | Silindirik |
| Ölçü ($\varnothing \times U$) | 30 mm x 76 mm |
| Vida dişi büyüklüğü | M30 x 1,5 mm |
| Montaj türü | Gömülü değil |
| Malzeme gövde | Metal |
| Metal gövde | Bakır-Nikel alaşımı |
| Malzeme aktif yüzey | Plastik, Polibütlen (PBT) |
| Net ağırlık | 188 g |
| Gövde rengi | gümüş kırmızı, RAL 3000 |
| Montaj braket türü | Montaj braket vida dişi |
| Standart ölçme plakası | 90 x 90 mm ² , Fe360 |

Kumanda ve gösterge

| | |
|---------------|--------|
| Gösterge türü | LED |
| LED sayısı | 1 Adet |

Çevresel veriler

| | |
|--------------------------|---------------|
| Ortam sıcaklığı işletim | -25 ... 70 °C |
| Ortam sıcaklığı depolama | -25 ... 70 °C |

Sertifikalar

| | |
|------------------------------------|---|
| Koruma sınıfı | IP 67 |
| Güvenlik sınıfı | II |
| Standarda göre kontrol yöntemi EMV | IEC 61000-4-2 IEC 61000-4-3 IEC 61000-4-4 |
| Geçerli norm | IEC 60947-5-2 |

Düzeltilme faktörleri

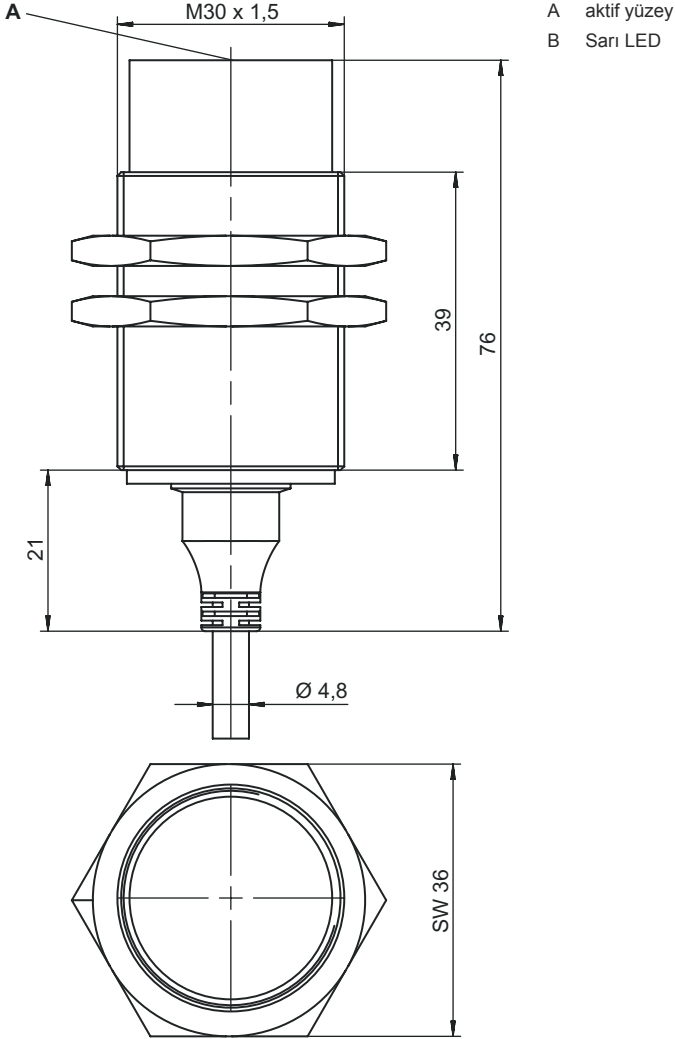
| | |
|-----------------|------|
| Alüminyum | 0,42 |
| Paslanmaz çelik | 0,75 |
| Bakır | 0,35 |
| Pirinç | 0,45 |
| Fe360 çelik | 1 |

Sınıflandırma

| | |
|-----------------------|----------|
| Gümrük taife numarası | 85365019 |
| ECLASS 5.1.4 | 27270101 |
| ECLASS 8.0 | 27270101 |
| ECLASS 9.0 | 27270101 |
| ECLASS 10.0 | 27270101 |
| ECLASS 11.0 | 27270101 |
| ECLASS 12.0 | 27274001 |
| ECLASS 13.0 | 27274001 |
| ECLASS 14.0 | 27274001 |
| ECLASS 15.0 | 27274001 |
| ECLASS 16.0 | 27274001 |
| ETIM 5.0 | EC002714 |
| ETIM 6.0 | EC002714 |
| ETIM 7.0 | EC002714 |
| ETIM 8.0 | EC002714 |
| ETIM 9.0 | EC002714 |
| ETIM 10.0 | EC002714 |
| UNSPSC 26.08 | 39122230 |

Boyutlandırılmış çizimler

Tüm ölçü bilgileri milimetre cinsindedir



Elektrik bağlantısı

Bağlantı 1

| | |
|----------------------|---------------------|
| İşlev | Gerilim beslemesi |
| | Sinyal ÇIKIŞ |
| Bağlantı türü | Kablo |
| Kablo uzunluğu | 2.000 mm |
| Malzeme kılıf | PVC |
| Kablo rengi | gri |
| İletken sayısı | 3 damarlı |
| İletken enine kesiti | 0,3 mm ² |

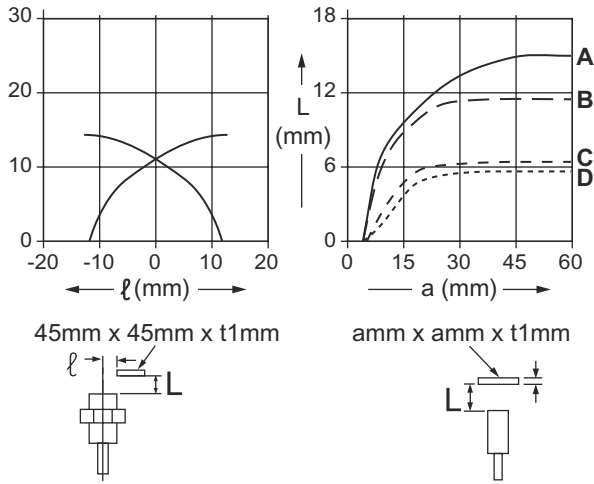
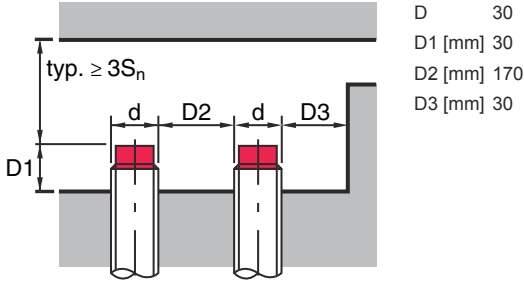
İletken rengi

İletken tahsisi

| | |
|------------|-------|
| kahverengi | V+ |
| Mavi | GND |
| siyah | ÇIKIŞ |

Diyagramlar

Montaj gömülü olmayan montaj



Kumanda ve gösterge

| LED | Ekran | Anlam |
|-----|--------------------|---------------------------------------|
| 1 | sarı, sürekli ışık | Anahtarlama çıkışı/anahtarlama durumu |

Ürün anahtarı

Parça atama: IS AAABB/CCC-DDD-EEE

| IS | Çalışma prensibi / yapı şekli |
|-----|--|
| IS | Endüktif sensör, standart tasarım |
| AAA | Seri |
| AAA | D08: M8 x 1 dış dişli seri D12: M12 x 1 dış dişli seri D18: M18 x 1 dış dişli seri D22: 18 x 18 mm ile kübik yapı şeklinde seri D30: M30 x 1,5 dış dişli seri |
| BB | Gövde |
| BB | MM: Metal muhafaza (aktif yüzey: plastik) / metrik vida dişi PP: plastik gövde |
| CCC | Çıkış akımı / besleme |
| CCC | 2NC: NPN transistör, normalde kapalı kontak (NC) 2NO: NPN transistör, normalde açık kontak (NO) 4NC: PNP transistör, normalde kapalı kontak (NC) 4NO: PNP transistör, normalde açık kontak (NO) |

Ürün anahtarı

| | |
|-----|---|
| DDD | Ölçüm aralığı / montaj türü 2E0: Tipik tarama aralığı sınırı 2,0 mm / gömülü monte edilebilir 2N5: Tipik tarama aralığı sınırı 2,5 mm / gömülü monte edilemez 4E0: Tipik tarama aralığı sınırı 4,0 mm / gömülü monte edilebilir 4N0: Tipik tarama aralığı sınırı 4,0 mm / gömülü monte edilemez 5E0: Tipik tarama aralığı sınırı 5,0 mm / gömülü monte edilebilir 8E0: Tipik tarama aralığı sınırı 8,0 mm / gömülü monte edilebilir 8N0: Tipik tarama aralığı sınırı 8,0 mm / gömülü monte edilemez 10E: Tipik tarama aralığı sınırı 10,0 mm / gömülü monte edilebilir 12N: Tipik tarama aralığı sınırı 12,0 mm / gömülü monte edilemez 15E: Tipik tarama aralığı sınırı 15,0 mm / gömülü monte edilebilir 15N: Tipik tarama aralığı sınırı 15,0 mm / gömülü monte edilemez 16N: Tipik tarama aralığı sınırı 16,0 mm / gömülü monte edilemez 30N: Tipik tarama aralığı sınırı 30,0 mm / gömülü monte edilemez |
| EEE | Elektrik bağlantısı kullanılmayan: Kablo, 2000 mm standart uzunluk, 3 damarlı M8.3: M8 yuvarlak soket bağlantısı, 3 kutuplu (konnektör) M12: M12 yuvarlak soket bağlantısı, 4 kutuplu (konnektör) |

Uyarı



☞ Mevcut tüm cihaz modellerine sahip bir listeyi, www.leuze.com Leuze internet sitesinde bulabilirsiniz.

Uyarılar



Kullanım amacına dikkat edin!



- ☞ Ürün bir emniyet sensörü değildir ve personel koruma amaçlı değildir.
- ☞ Ürün sadece yetkili kişiler tarafından kullanılmalıdır.
- ☞ Ürünü sadece amacına uygun kullanıma göre kullanın.




UL uygulamalarında:



- ☞ UL uygulamalarında sadece NEC'e (National Electric Code, ulusal elektrik kodu) uygun 2. sınıf devrelerde kullanılmasına izin verilir.

Aksesuarlar

Montaj tekniği - diğer

| | Ürün no. | Adı | Ürün | Tanım |
|--|----------|---------|-----------------|---|
|  | 50111503 | MC 030K | Kelepçe parçası | Çap, iç: 30 mm Montaj ünitesinin uygulanması: Sıkma yuvası Montaj braketi, tesis tarafı: Geçiş montaj braketi Montaj braketi, cihaz tarafı: kelepçelenebilir Montaj ünitesi türü: sabit Malzeme: Plastik |

Aksesuarlar

Uyarı



☞ Mevcut tüm aksesuarların bir listesini, Leuze'nin internet sitesinde, ürün ayrıntıları sayfasındaki İndir sekmesinde bulabilirsiniz.