

## 기술 데이터 시트

## 브래킷 세트

품목 번호: 540353

BT-SET-240CCS-E

### 내용

- 기술 데이터
- 치수 도면



그림과 차이가 날 수 있습니다

# 기술 데이터

## 기본 데이터

적합한 제품 그룹	안전 라이트 커튼
적합한 적용 대상:	편향 미러 MLD-M002, MLD-M003

## 기술 데이터

순중량	387 g
고정 방식, 시스템 측	통로 마운팅으로
고정 방식, 장치 측	클램핑 가능
고정 부품 종류	240° 회전식 충격 흡수기
고정 부품 재료	금속 플라스틱
진동 감쇠	예

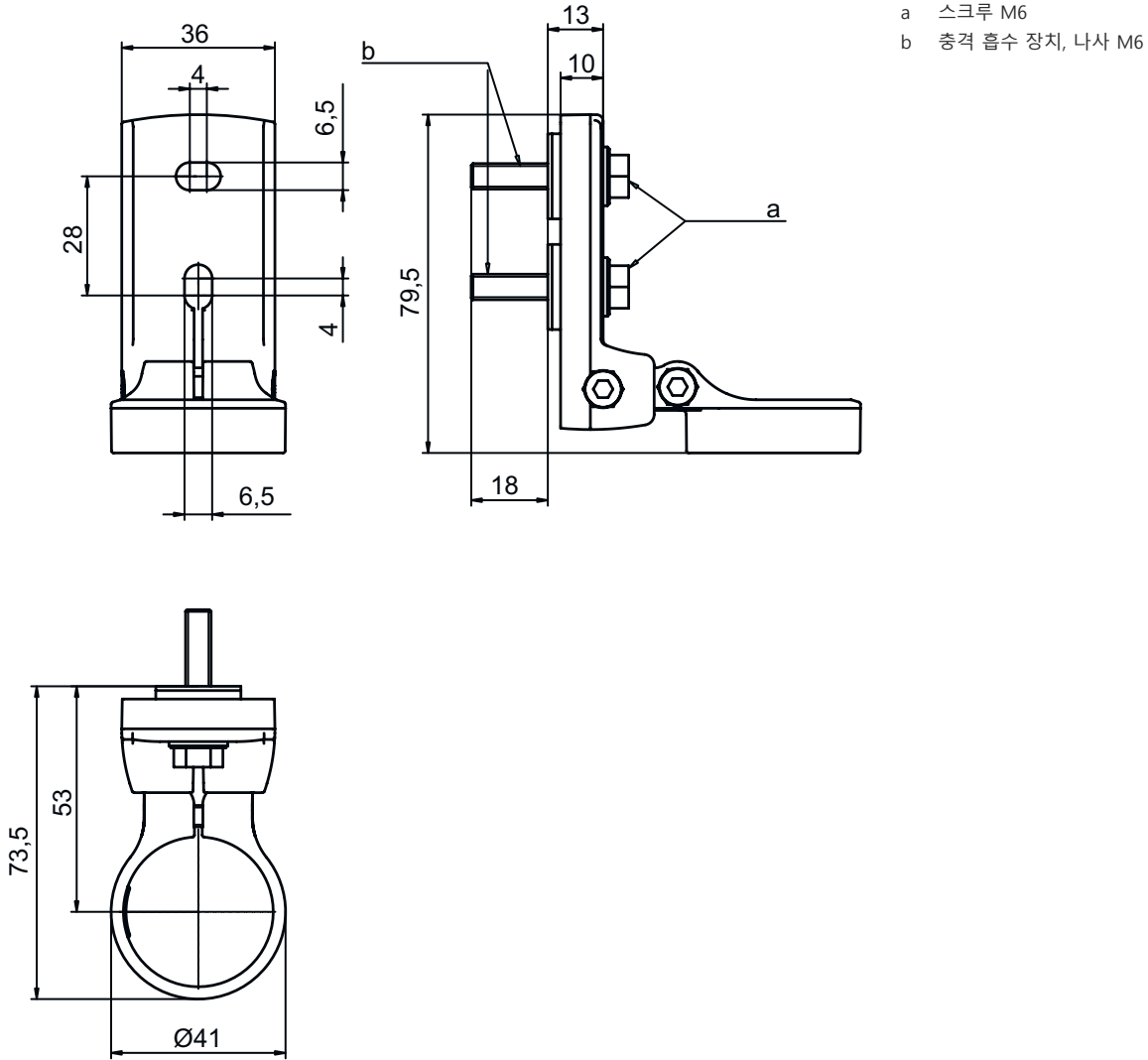
## 분류

HS 번호	83024900
ECLASS 5.1.4	27279202
ECLASS 8.0	27279202
ECLASS 9.0	27273701
ECLASS 10.0	27273701
ECLASS 11.0	27273701
ECLASS 12.0	27273701
ECLASS 13.0	27273701
ECLASS 14.0	27273701
ECLASS 15.0	27273701
ECLASS 16.0	27273701
ETIM 5.0	EC002498
ETIM 6.0	EC003015
ETIM 7.0	EC003015
ETIM 8.0	EC003015
ETIM 9.0	EC003015
ETIM 10.0	EC003015
UNSPSC 26.08	31242100

# 치수 도면

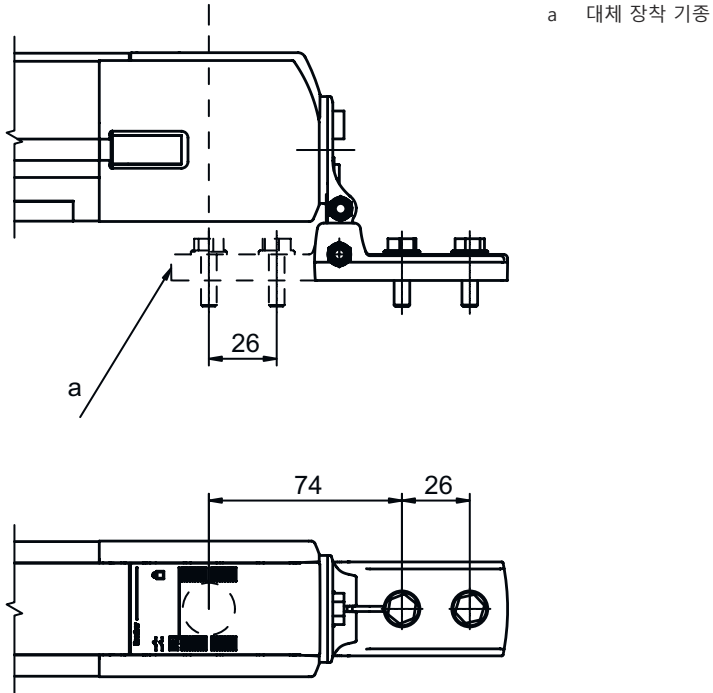
전체 치수 정보(mm)

## 회전 고정장치 BT-SET-240CS-E



# 치수 도면

## 장착 치수



## 장착 기증

