

Technisches Datenblatt Konturmesssystem

Art.-Nr.: 50142169

CMS708i-0960-0480-0560



Abbildung kann abweichen

Inhalt

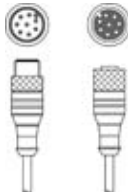
- Set besteht aus
- Technische Daten
- Maßzeichnungen
- Elektrischer Anschluss
- Diagramme
- Hinweise
- Zubehör



Set besteht aus

Anzahl	Art.-Nr.	Bezeichnung	Artikel	Beschreibung
6	424417	BT-2P40	Set Halterung	beinhaltet: Klemmhalterung BT-P40, 2 St. Bohrung 1: M6 Bohrung 2: M6 Ausführung des Befestigungsteils: Klemmhalter Befestigung, anlagenseitig: Nut-Montage Befestigung, geräteseitig: Nut-Montage Art des Befestigungsteils: klemmbar, Geeignet für Montage in Gerätesäulen UDC-S2, DC-S2 Werkstoff: Metall
1	50118742	CML730i-R05-480.A/L-M12	Lichtvorhang Empfänger	Schnittstelle: IO-Link Anschluss: Rundstecker, M12, axial, 8 -polig
1	50118743	CML730i-R05-560.A/L-M12	Lichtvorhang Empfänger	Schnittstelle: IO-Link Anschluss: Rundstecker, M12, axial, 8 -polig
1	50118748	CML730i-R05-960.A/L-M12	Lichtvorhang Empfänger	Schnittstelle: IO-Link Anschluss: Rundstecker, M12, axial, 8 -polig
1	50118581	CML730i-T05-480.A-M12	Lichtvorhang Sender	Betriebsreichweite: 0,1 ... 4 m Anschluss: Rundstecker, M12, axial, 5 -polig
1	50118582	CML730i-T05-560.A-M12	Lichtvorhang Sender	Betriebsreichweite: 0,1 ... 4 m Anschluss: Rundstecker, M12, axial, 5 -polig
1	50118587	CML730i-T05-960.A-M12	Lichtvorhang Sender	Betriebsreichweite: 0,1 ... 4 m Anschluss: Rundstecker, M12, axial, 5 -polig
3	50129781	KDS DN-M12-5A-M12-5A-P3-050	Verbindungsleitung	Applikation: Öl-/Schmiermittelbeständig Geeignet für Schnittstelle: DeviceNet, CANopen Anschluss 1: Rundstecker, M12, axial, female, A-kodiert, 5 -polig Anschluss 2: Rundstecker, M12, axial, male, A-kodiert, 5 -polig Geschirmt: Ja Leitungslänge: 5.000 mm Werkstoff Mantel: PUR

Set besteht aus

	Anzahl	Art.-Nr.	Bezeichnung	Artikel	Beschreibung
	3	50135146	KDS S-M12-8A-M12-8A-P1-050	Verbindungsleitung	Applikation: Öl-/Schmiermittelbeständig Anschluss 1: Rundstecker, M12, axial, female, A-kodiert, 8 -polig Anschluss 2: Rundstecker, M12, axial, male, A-kodiert, 8 -polig Geschirmt: Ja Leitungslänge: 5.000 mm Werkstoff Mantel: PUR
	1	50142330	LSC708-000-100	Schaltschrank	Versorgungsspannung: 100 ... 263 V, AC Schalteingänge: 4 St. Schaltausgänge: 4 St. Anschlüsse: 11 St.

Technische Daten

Basisdaten

Serie	CMS 7xxi
beinhaltet	1x Dongle CMS700
Bestellhinweis	Weitere Varianten auf Anfrage

Funktionen

Funktionen	Für eine Mindestobjekthöhe ≥ 50 mm
------------	-----------------------------------------

Optische Daten

Betriebsreichweite	0,1 ... 4,5 m
Betriebsreichweite, transparente Medien	0,1 ... 1,75 m
Grenzreichweite	0,1 ... 6 m
Messfeldlänge 1	960 mm
Messfeldlänge 2	480 mm
Messfeldlänge 3	560 mm
Strahlabstand	5 mm

Elektrische Daten

Schutzbeschaltung	Kurzschlusschutz Transientenschutz Verpolschutz
Ausgangsstrom Dauerstrom pro Kanal, max.	100 mA

Leistungsdaten

Versorgungsspannung U_B	100 ... 263 V
Leerlaufstrom	250 mA

Eingänge

Anzahl digitaler Schalteingänge	4 St.
---------------------------------	-------

Schalteingänge

Art	Digitaler Schalteingang
Spannungsart	DC
Schaltspannung	24 V, VIN

Ausgänge

Anzahl digitaler Schaltausgänge	4 St.
---------------------------------	-------

Schaltausgänge

Art	Digitaler Schaltausgang
Spannungsart	AC
Schaltspannung	24 V, VIN

Schnittstelle

Art	EtherNet TCP/IP
-----	-----------------

Ethernet

Funktion	Parametrierung / Prozessdaten
----------	-------------------------------

Anschluss

Anzahl Anschlüsse	11 St.
-------------------	--------

Anschluss 1

Funktion	Erdung
Art des Anschlusses	Verschraubung
Werkstoff	Metall

Anschluss 2

Funktion	Spannungsversorgung
Art des Anschlusses	Netzstecker
Werkstoff	Metall

Anschluss 3

Funktion	Externe Ethernet TCP/IP-Verbindung
Art des Anschlusses	Rundstecker
Gewindegröße	M12
Typ	female
Werkstoff	Metall
Polzahl	4 -polig
Kodierung	D-kodiert

Anschluss 4

Art des Anschlusses	Rundstecker
Gewindegröße	M12
Typ	female
Werkstoff	Metall
Polzahl	8 -polig
Kodierung	A-kodiert

Technische Daten

Anschluss 5

Funktion	Anschluss Drehgeber (Nicht in Verbindung mit Längen-Lichtvorhang)
Art des Anschlusses	Rundstecker
Gewindegröße	M12
Typ	female
Werkstoff	Metall
Polzahl	8 -polig
Kodierung	A-kodiert

Anschluss 6

Funktion	Digitaler Schalteingang
Art des Anschlusses	Rundstecker
Gewindegröße	M12
Typ	female
Werkstoff	Metall
Polzahl	4 -polig
Kodierung	A-kodiert

Anschluss 7

Funktion	Digitaler Schalteingang
Art des Anschlusses	Rundstecker
Gewindegröße	M12
Typ	female
Werkstoff	Metall
Polzahl	4 -polig
Kodierung	A-kodiert

Anschluss 8

Funktion	Digitaler Schaltausgang
Art des Anschlusses	Rundstecker
Gewindegröße	M12
Typ	female
Werkstoff	Metall
Polzahl	4 -polig
Kodierung	A-kodiert

Anschluss 9

Funktion	Digitaler Schaltausgang
Art des Anschlusses	Rundstecker
Gewindegröße	M12
Typ	female
Werkstoff	Metall
Polzahl	4 -polig
Kodierung	A-kodiert

Mechanische Daten

Bauform	kubisch
Werkstoff Gehäuse	Metall
Gehäuse Metall	Aluminium
Werkstoff Optikabdeckung	Kunststoff
Farbe Gehäuse	grau
	rot
Hinweis	Abmessungen einzelne Set-Artikel siehe Maßzeichnungen

Bedienung und Anzeige

Art der Anzeige	LED
Anzahl der LED	3 St.
Art der Konfiguration/Parametrierung	erfolgt über webConfig
Bedienelemente	Dreheschalter

Umgebungsdaten

Umgebungstemperatur Betrieb	0 ... 45 °C
Umgebungstemperatur Lagerung	-20 ... 70 °C

Zertifizierungen

Zulassungen	CSA
--------------------	-----

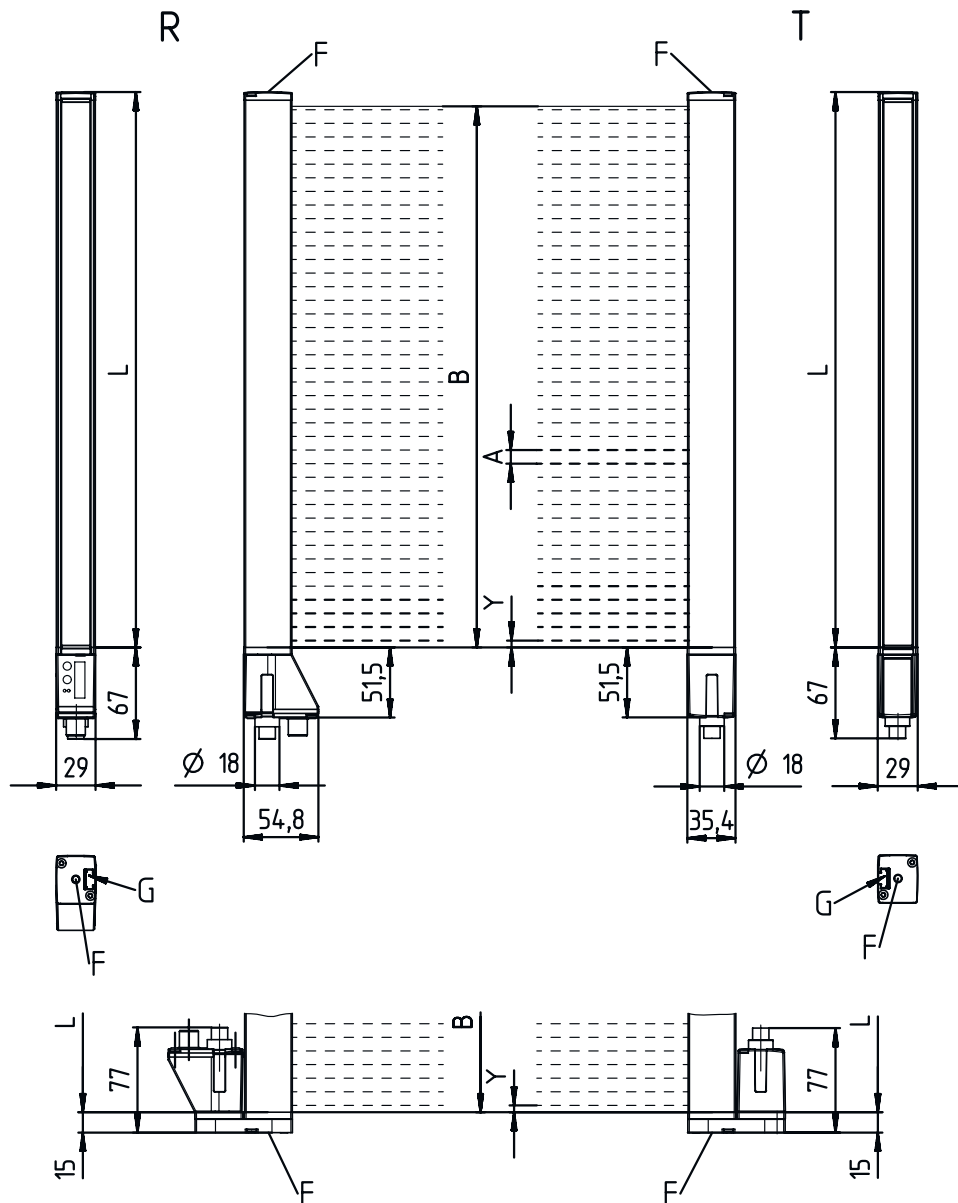
Klassifikation

Zolltarifnummer	90314990
ECLASS 5.1.4	27270910
ECLASS 8.0	27270910
ECLASS 9.0	27270910
ECLASS 10.0	27270910
ECLASS 11.0	27270910
ECLASS 12.0	27270910
ECLASS 13.0	27270910
ECLASS 14.0	27270910
ECLASS 15.0	27270910
ECLASS 16.0	27270910
ETIM 5.0	EC002549
ETIM 6.0	EC002549
ETIM 7.0	EC002549
ETIM 8.0	EC002549
ETIM 9.0	EC002549
ETIM 10.0	EC002549
UNSPSC 26.08	39121528

Maßzeichnungen

Alle Maßangaben in Millimeter

Lichtvorhang Sender und Empfänger



A Strahlabstand 5 mm R Empfänger
 B Messfeldlänge 1 = 960 mm Y 2,5 mm
 Messfeldlänge 2 = 480 mm
 Messfeldlänge 3 = 560 mm

F Gewinde M6
 G Befestigungsnut
 L Profillänge 1 = 968 mm
 Profillänge 2 = 488 mm
 Profillänge 3 = 568 mm

T Sender

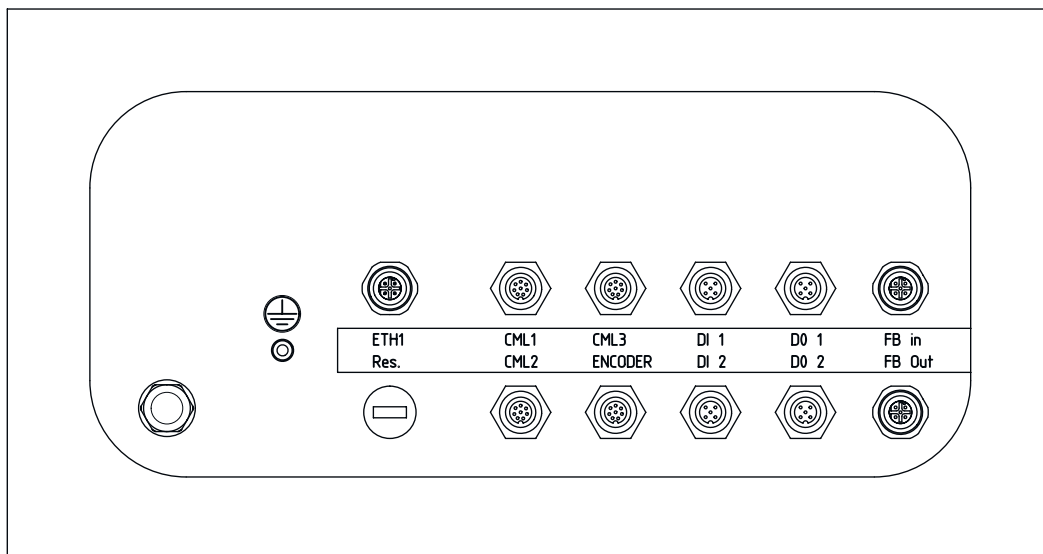
Maßzeichnungen

Schaltschrank

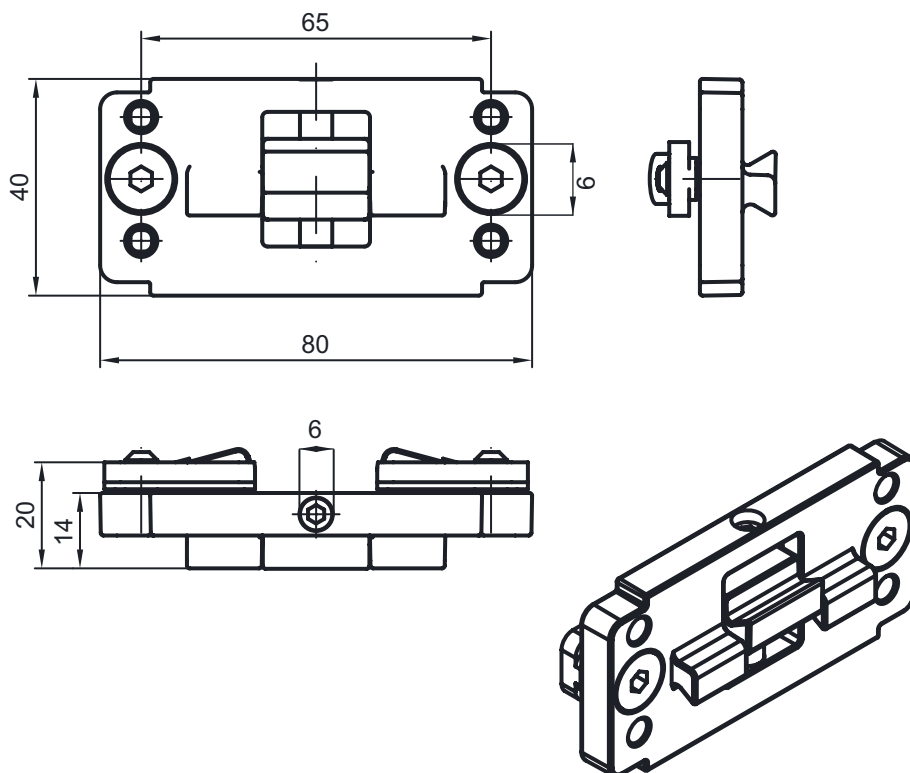


Maßzeichnungen

Schaltschrank Anschlussbild



Halterung



Elektrischer Anschluss

Anschluss 1

Funktion	Erdung
Art des Anschlusses	Verschraubung
Werkstoff	Metall

Anschluss 2

Funktion	Spannungsversorgung
Art des Anschlusses	Netzstecker
Werkstoff	Metall

Anschluss 3

ETH1

Funktion	Externe Ethernet TCP/IP-Verbindung
Art des Anschlusses	Rundstecker
Gewindegröße	M12
Typ	female
Werkstoff	Metall
Polzahl	4 -polig
Kodierung	D-kodiert

Pin Pinbelegung

1	TD+
2	RD+
3	TD-
4	RD-



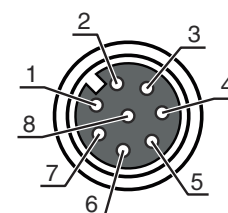
Anschluss 4

CML1 / CML2 / CML3

Art des Anschlusses	Rundstecker
Art des Anschlusses	gilt für die Anschlüsse CML1, CML2 und CML3
Gewindegröße	M12
Typ	female
Werkstoff	Metall
Polzahl	8 -polig
Kodierung	A-kodiert

Pin Pinbelegung

1	V+
2	IO1
3	GND
4	IO-Link
5	IO2
6	IO3
7	IO4
8	GND



Elektrischer Anschluss

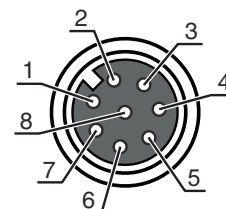
Anschluss 5

Encoder

Funktion	Anschluss Drehgeber (Nicht in Verbindung mit Längen-Lichtvorhang)
Art des Anschlusses	Rundstecker
Gewindegröße	M12
Typ	female
Werkstoff	Metall
Polzahl	8 -polig
Kodierung	A-kodiert

Pin Pinbelegung

1	U-
2	U+
3	A
4	B
5	N
6	A inv.
7	B inv.
8	N inv.



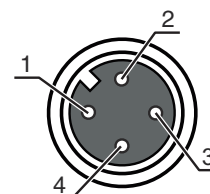
Anschluss 6

DI1

Funktion	Digitaler Schalteingang
Art des Anschlusses	Rundstecker
Gewindegröße	M12
Typ	female
Werkstoff	Metall
Polzahl	4 -polig
Kodierung	A-kodiert

Pin Pinbelegung

1	+24 V
2	DI1
3	GND
4	DI2



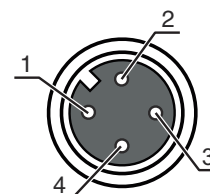
Anschluss 7

DI2

Funktion	Digitaler Schalteingang
Art des Anschlusses	Rundstecker
Gewindegröße	M12
Typ	female
Werkstoff	Metall
Polzahl	4 -polig
Kodierung	A-kodiert

Pin Pinbelegung

1	+24 V
2	DI3
3	GND
4	DI4



Elektrischer Anschluss

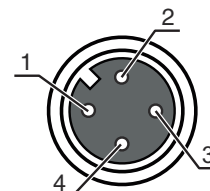
Anschluss 8

DO1

Funktion	Digitaler Schaltausgang
Art des Anschlusses	Rundstecker
Gewindegröße	M12
Typ	female
Werkstoff	Metall
Polzahl	4 -polig
Kodierung	A-kodiert

Pin	Pinbelegung
-----	-------------

1	+24 V
2	DO1
3	GND
4	DO2



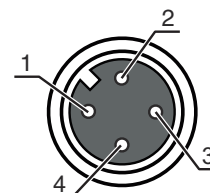
Anschluss 9

DO2

Funktion	Digitaler Schaltausgang
Art des Anschlusses	Rundstecker
Gewindegröße	M12
Typ	female
Werkstoff	Metall
Polzahl	4 -polig
Kodierung	A-kodiert

Pin	Pinbelegung
-----	-------------

1	+24 V
2	DO3
3	GND
4	DO4



Diagramme



x Gesamtmesslänge aus Breiten- und Höhenlichtvorhang [mm]

y Max. Fördergeschwindigkeit [m/s]

Hinweise

! Bestimmungsgemäße Verwendung beachten!

- ⚠ Das Produkt ist kein Sicherheits-Sensor und dient nicht dem Personenschutz.
- ⚠ Das Produkt ist nur von befähigten Personen in Betrieb zu nehmen.
- ⚠ Setzen Sie das Produkt nur entsprechend der bestimmungsgemäßen Verwendung ein.

Zubehör

Anschlusstechnik - Verbindungsleitungen

	Art.-Nr.	Bezeichnung	Artikel	Beschreibung
	50135082	KSS ET-M12-4A-RJ45-A-P7-100	Verbindungsleitung	Applikation: Öl-/Schmiermittelbeständig Geeignet für Schnittstelle: Ethernet Anschluss 1: Rundstecker, M12, axial, male, D-kodiert, 4 -polig Anschluss 2: RJ45 Geschirmt: Ja Leitungslänge: 10.000 mm Werkstoff Mantel: PUR

Zubehör

	Art.-Nr.	Bezeichnung	Artikel	Beschreibung
	50135083	KSS ET-M12-4A-RJ45-A-P7-150	Verbindungsleitung	Applikation: Öl-/Schmiermittelbeständig Geeignet für Schnittstelle: Ethernet Anschluss 1: Rundstecker, M12, axial, male, D-kodiert, 4 -polig Anschluss 2: RJ45 Geschirmt: Ja Leitungslänge: 15.000 mm Werkstoff Mantel: PUR
	50135084	KSS ET-M12-4A-RJ45-A-P7-300	Verbindungsleitung	Applikation: Öl-/Schmiermittelbeständig Geeignet für Schnittstelle: Ethernet Anschluss 1: Rundstecker, M12, axial, male, D-kodiert, 4 -polig Anschluss 2: RJ45 Geschirmt: Ja Leitungslänge: 30.000 mm Werkstoff Mantel: PUR

Befestigungstechnik - Sonstige

	Art.-Nr.	Bezeichnung	Artikel	Beschreibung
	50143670	BT 708M-MRSET	Set Befestigungsteil	beinhaltet: Befestigungsmaterial, Montageprofile Ausführung des Befestigungsteils: Profilbausatz Befestigung, anlagenseitig: schraubbar / vertikal Befestigung, geräteseitig: Nut-Montage Art des Befestigungsteils: starr Werkstoff: Aluminium Schwingungsdämpfung: Nein
	50143669	BT 710M-MRSET	Set Befestigungsteil	beinhaltet: Montageprofile, Befestigungsmaterial Ausführung des Befestigungsteils: Profilbausatz Befestigung, anlagenseitig: schraubbar / vertikal Befestigung, geräteseitig: Nut-Montage Art des Befestigungsteils: starr Werkstoff: Aluminium Schwingungsdämpfung: Nein
	50142039	BT 712M-MRSET	Set Befestigungsteil	beinhaltet: Montageprofile, Befestigungsmaterial Ausführung des Befestigungsteils: Profilbausatz Befestigung, anlagenseitig: schraubbar / vertikal Befestigung, geräteseitig: Nut-Montage Art des Befestigungsteils: starr Werkstoff: Aluminium Schwingungsdämpfung: Nein

Hinweis



↪ Eine Liste mit allen verfügbaren Zubehörartikeln finden Sie auf der Webseite von Leuze im Download-Tab der Artikeldetailseite.