

Technisches Datenblatt Stationärer 2D-Codeleser

Art.-Nr.: 50147774

DCR 202i FIX-L1-102-I3-V



Abbildung kann abweichen

Inhalt

- Technische Daten
- Maßzeichnungen
- Elektrischer Anschluss
- Diagramme
- Bedienung und Anzeige
- Artikelschlüssel
- Hinweise
- Zubehör



RS232

RS422

Ethernet



**UK
CA**



Technische Daten

Basisdaten

Serie	DCR 200i
Chip	CMOS (Global Shutter)

Funktionen

Softwarefunktionen	Lesen von 1D Codes
	Lesen von 2D Codes

Lesedaten

Codearten lesbar	2/5 Interleaved
	Aztec
	Codabar
	Code 128
	Code 32
	Code 39
	Code 93
	Data Matrix Code
	EAN 128
	EAN 8/13
	GS1 Databar
	GS1 Databar Omnidirectional
	GS1 Databar QR-Code
	GS1 Databar Stacked
	PDF417
	Pharma Code
	QR-Code
	UPC

Optische Daten

Lesedistanz	50 ... 800 mm
Lichtquelle	LED, infrarot
Sendsignalform	gepulst
Auflösung Kamera horizontal	1.280 px
Auflösung Kamera vertikal	960 px
Modulgröße	0,35 ... 1 mm
Elektronische Verschlusszeit	0,068 ... 5 ms
Kameratyp	Monochrom

Elektrische Daten

Schutzbeschaltung	Kurzschlusschutz
	Verpolschutz

Leistungsdaten

Versorgungsspannung U_B	18 ... 30 V, DC
Mittlere Leistungsaufnahme	8 W

Eingänge

Anzahl digitaler Schalteingänge	1 St.
---------------------------------	-------

Schalteingänge

Art	Digitaler Schalteingang
Spannungsart	DC

Ausgänge

Anzahl digitaler Schaltausgänge	1 St.
---------------------------------	-------

Schaltausgänge

Art	Digitaler Schaltausgang
Spannungsart	DC
Schaltstrom, max.	100 mA

Schaltausgang 1

Schaltelement	MOSFET-Halbleiter
Schaltprinzip	+24 V schaltend

Ein-/Ausgänge wählbar

Anzahl Ein-/Ausgänge wählbar	2 St.
Art	Ein-/Ausgänge wählbar
Spannungsart, Ausgänge	DC
Spannungsart, Eingänge	DC

Schnittstelle

Art	RS 232, RS 422, Ethernet
-----	--------------------------

RS 232

Funktion	Prozess
Übertragungsgeschwindigkeit	4.800 ... 115.200 Bd
Datenformat	einstellbar
Startbit	1
Datenbit	8
Stoppbit	1
Parität	Keine
Übertragungsprotokoll	<STX><Daten><CR><LF>
Datenkodierung	ASCII
	binär

RS 422

Funktion	Prozess
Übertragungsgeschwindigkeit	4.800 ... 115.200 Bd
Datenformat	einstellbar
Startbit	1
Datenbit	7, 8 Datenbits
Stoppbit	1, 2 Stoppbits
Parität	einstellbar
Datenkodierung	ASCII
	binär

Ethernet

Architektur	Client
	Server
Adressvergabe	DHCP
	manuelle Adressvergabe
Übertragungsgeschwindigkeit	10 Mbit/s
	100 Mbit/s
Funktion	Prozess
Switch-Funktionalität	Keine
Übertragungsprotokoll	TCP/IP, UDP

Schnittstelle Service

Art	Ethernet
-----	----------

Ethernet

Funktion	Service
----------	---------

Anschluss

Anzahl Anschlüsse	2 St.
-------------------	-------

Technische Daten

Anschluss 1

Funktion	Datenschnittstelle Signal IN Signal OUT Spannungsversorgung
Art des Anschlusses	Rundstecker
Gewindegröße	M12
Typ	male
Werkstoff	Edelstahl
Polzahl	12 -polig
Kodierung	A-kodiert

Anschluss 2

Funktion	Datenschnittstelle Konfigurationsschnittstelle
Art des Anschlusses	Rundstecker
Gewindegröße	M12
Typ	female
Werkstoff	Edelstahl
Polzahl	4 -polig
Kodierung	D-kodiert

Mechanische Daten

Bauform	kubisch
Abmessung (B x H x L)	46 mm x 61 mm x 46 mm
Werkstoff Gehäuse	Edelstahl
Gehäuse Edelstahl	V4A
Werkstoff Optikabdeckung	Kunststoff
Nettogewicht	392 g
Farbe Gehäuse	silber
Art der Befestigung	Befestigungsgewinde über optionales Befestigungsteil
Materialverträglichkeit	ECOLAB

Bedienung und Anzeige

Art der Anzeige	LED
Anzahl der LED	3 St.
Art der Konfiguration/Parametrierung	Parametriercodes Teach-in über Webbrowser

Umgebungsdaten

Umgebungstemperatur Betrieb	0 ... 50 °C
Umgebungstemperatur Lagerung	-20 ... 70 °C
Relative Luftfeuchtigkeit (nicht kondensierend)	90 %

Zertifizierungen

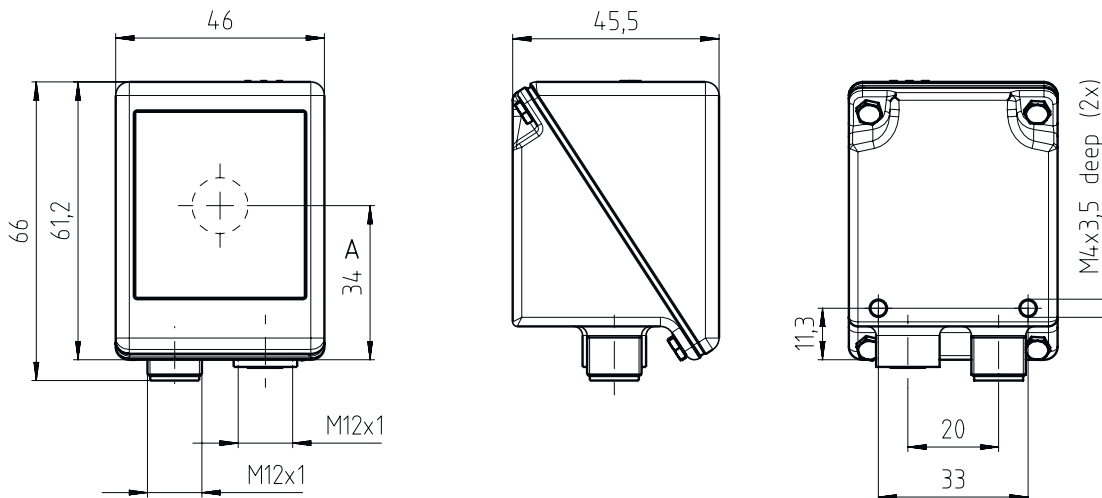
Schutzart	IP 67 IP 69K, nur bei verschraubten Anschlussleitungen (1,2 Nm)
Schutzklasse	III
Zulassungen	c UL US
Prüfverfahren EMV nach Norm	EN 61000-6-2 EN 61000-6-4
Prüfverfahren Dauerschock nach Norm	IEC 60068-2-29, Test Eb
Prüfverfahren Vibration nach Norm	IEC 60068-2-6, Test Fc

Klassifikation

Zolltarifnummer	84719000
ECLASS 5.1.4	27280103
ECLASS 8.0	27280103
ECLASS 9.0	27280103
ECLASS 10.0	27280103
ECLASS 11.0	27280103
ECLASS 12.0	27280103
ECLASS 13.0	27280103
ECLASS 14.0	27280103
ECLASS 15.0	27280103
ECLASS 16.0	27280103
ETIM 5.0	EC002550
ETIM 6.0	EC002999
ETIM 7.0	EC002999
ETIM 8.0	EC002999
ETIM 9.0	EC002999
ETIM 10.0	EC002999
UNSPSC 26.08	43211701

Maßzeichnungen

Alle Maßangaben in Millimeter



Elektrischer Anschluss

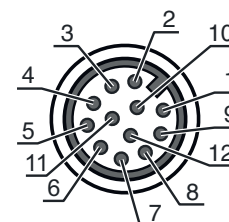
Anschluss 1

PWR / SWIO

Funktion	Datenschnittstelle
	Signal IN
	Signal OUT
	Spannungsversorgung
Art des Anschlusses	Rundstecker
Gewindegröße	M12
Typ	male
Werkstoff	Edelstahl
Polzahl	12 -polig
Kodierung	A-kodiert

Pin Pinbelegung

Pin	Pinbelegung
1	VIN
2	GNDIN
3	SWIN 1
4	SWOUT 2
5	FE
6	GND RS 232 / GND RS 422
7	Rx-
8	Tx-
9	RxD/Rx+
10	TxD/Tx+
11	SWIO 3
12	SWIO 4



Elektrischer Anschluss

Anschluss 2

HOST

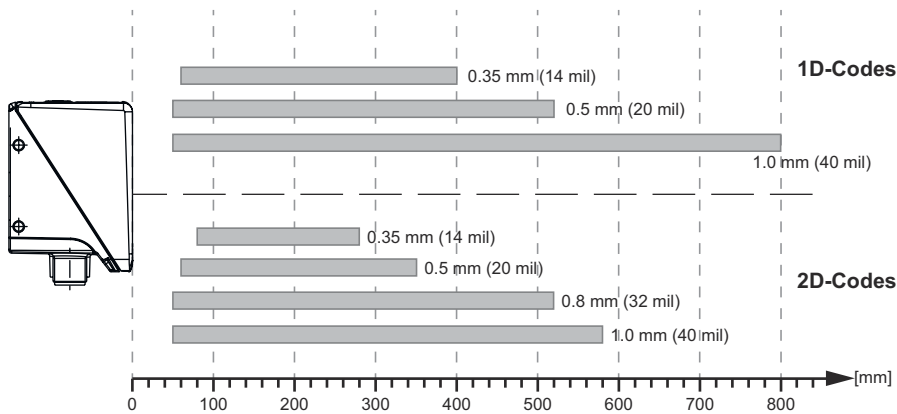
Funktion	Datenschnittstelle Konfigurationsschnittstelle
Art des Anschlusses	Rundstecker
Gewindegröße	M12
Typ	female
Werkstoff	Edelstahl
Polzahl	4 -polig
Kodierung	D-kodiert

Pin	Pinbelegung
1	TD+
2	RD+
3	TD-
4	RD-

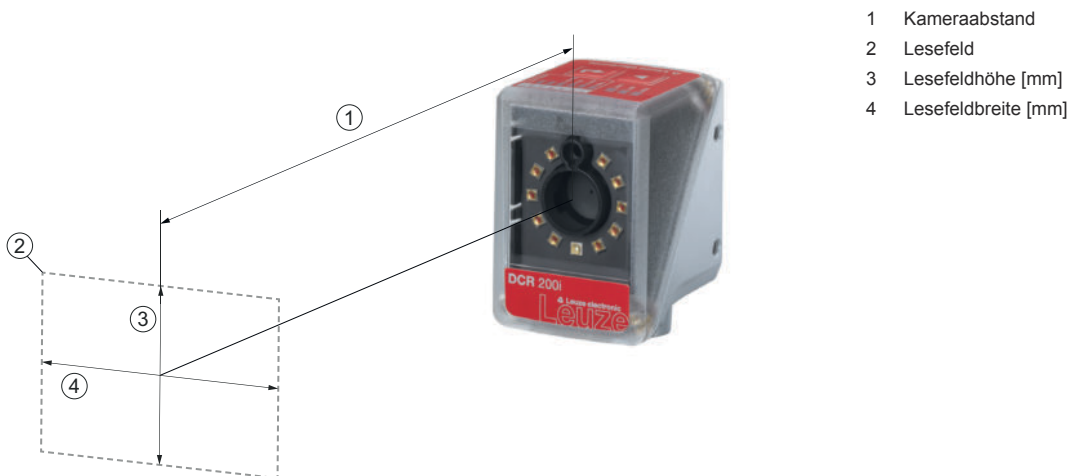


Diagramme

Leseabstände



Zusammenhang zwischen Kameraabstand und Lesefeldgröße



Diagramme



- 1 Kameraabstand [mm]
- 2 Lesefeld: Breite x Höhe [mm]

Bedienung und Anzeige

LED	Anzeige	Bedeutung
1 PWR	Aus	Keine Versorgungsspannung
	grün, blinkend	Initialisierung
	grün, Dauerlicht	Betriebsbereitschaft
	orange, Dauerlicht	Servicebetrieb
	rot, blinkend	Gerät OK, Warnung gesetzt
	rot, Dauerlicht	Gerätefehler
2 NET	Aus	Keine Versorgungsspannung
	grün, blinkend	Initialisierung
	grün, Dauerlicht	Betriebsbereitschaft
	rot, blinkend	Kommunikationsfehler
	rot, Dauerlicht	Netzwerkfehler
3 LINK	grün, Dauerlicht	Ethernet-Verbindung ist aufgebaut
	gelb, blinkend	Datenaustausch aktiv
4	grün, blinkend (hinter Optikabdeckung)	Lesung erfolgreich

Artikelschlüssel

Artikelbezeichnung: DCR XXX YYY-Z-AAA-BC-D-EEEE

DCR	Funktionsprinzip DCR: Dual Code Reader
XXXX	Serie / Schnittstelle (integrierte Feldbus-Technologie) 202i: Ethernet TCP/IP, UDP, RS 232/RS 422 248i: PROFINET-IO, Ethernet TCP/IP, UDP, RS 232/RS 422 202iC: Ethernet TCP/IP, UDP, RS 232/RS 422 (IoT / Industrie 4.0-Konnektivität) 248iC: PROFINET-IO, Ethernet TCP/IP, UDP, RS 232/RS 422 (IoT / Industrie 4.0-Konnektivität) 258i: EtherNet/IP
YYY	Ausstattung FIX: Festbrennweite
Z	Optik U: Ultra High Density (sehr nah) N: High Density (nah) M: Medium Density (mittlere Entfernung) F: Low Density (fern) L: Ultra Low Density (sehr große Entfernung)
AAA	Strahlaustritt 102: Frontseitig
B	Beleuchtung R: Rotlicht I: Infrarotlicht
C	Auflösungsbereich 3: 1280 x 960 Pixel
D	Schutzscheibe entfällt: Kunststoff G: Glas P: Polarisationsfilter
EEEE	Sonderausstattung V: Edelstahlgehäuse F001: NPN Ein-/Ausgänge F099: Funktion OPC-UA H: mit Heizung Xxxx: Kundenspezifische Variante

Hinweis



☞ Eine Liste mit allen verfügbaren Gerätetypen finden Sie auf der Webseite von Leuze unter www.leuze.com.

Hinweise



Bestimmungsgemäße Verwendung beachten!



- ☞ Das Produkt ist kein Sicherheits-Sensor und dient nicht dem Personenschutz.
- ☞ Das Produkt ist nur von befähigten Personen in Betrieb zu nehmen.
- ☞ Setzen Sie das Produkt nur entsprechend der bestimmungsgemäßen Verwendung ein.

Zubehör

Anschlussstechnik - Anschlussleitungen

	Art.-Nr.	Bezeichnung	Artikel	Beschreibung
	50147677	KD S-M12-CA-P1-150-V4A	Anschlussleitung	Applikation: Öl-/Schmiermittelbeständig, Hygiene- und Nassbereich Anschluss 1: Rundstecker, M12, axial, female, A-kodiert, 12-polig Rundstecker, LED: Nein Anschluss 2: offenes Ende Geschirmt: Ja Leitungslänge: 15.000 mm Werkstoff Mantel: PUR
	50147678	KS ET-M12-4A-T9-150-F+B	Anschlussleitung	Applikation: Öl-/Schmiermittelbeständig, Hygiene- und Nassbereich Geeignet für Schnittstelle: Ethernet Anschluss 1: Rundstecker, M12, axial, male, D-kodiert, 4-polig Rundstecker, LED: Nein Anschluss 2: offenes Ende Geschirmt: Ja Leitungslänge: 15.000 mm Werkstoff Mantel: TPE


Anschlussstechnik - Verbindungsleitungen

	Art.-Nr.	Bezeichnung	Artikel	Beschreibung
	50135080	KSS ET-M12-4A-RJ45-A-P7-020	Verbindungsleitung	Applikation: Öl-/Schmiermittelbeständig Geeignet für Schnittstelle: Ethernet Anschluss 1: Rundstecker, M12, axial, male, D-kodiert, 4-polig Anschluss 2: RJ45 Geschirmt: Ja Leitungslänge: 2.000 mm Werkstoff Mantel: PUR

Befestigungstechnik - Befestigungswinkel

	Art.-Nr.	Bezeichnung	Artikel	Beschreibung
	50132151	BT 320M	Haltewinkel	Ausführung des Befestigungsteils: Winkel L-Form Befestigung, anlagenseitig: Durchgangsbefestigung Befestigung, geräteseitig: schraubbar Art des Befestigungsteils: starr Werkstoff: Metall

Befestigungstechnik - Rundstangenbefestigungen

	Art.-Nr.	Bezeichnung	Artikel	Beschreibung
	50120425	BTU 300M.5-D12	Montagesystem	beinhaltet: 2 St. Schrauben M4 x 25, 2 St. Montagemuttern M4, 2 St. Schrauben M4 x 20, 2 St. Unterlegscheiben Ausführung des Befestigungsteils: Montagesystem Befestigung, anlagenseitig: für Rundstange 12 mm, Blechklemmbefestigung Befestigung, geräteseitig: schraubbar, für M4-Schrauben geeignet Art des Befestigungsteils: klemmbar, drehbar 360°, justierbar Werkstoff: Edelstahl

Zubehör

Allgemein

	Art.-Nr.	Bezeichnung	Artikel	Beschreibung
	50151152	TT NM 1,2	Werkzeug	Art: Drehmomentgriff Drehmoment: 1,2 N·m Werkstoff: Edelstahl, Kunststoff Umgebungstemperatur: -40 ... 120 °C
	50151151	TT SW 13	Werkzeug	Art: Außensechskant für Drehmomentschlüssel Schlüsselweite: 13 mm Werkstoff: Kunststoff, Edelstahl Umgebungstemperatur: -40 ... 120 °C
	50148408	TT SW 14	Werkzeug	Art: Außensechskant für Drehmomentschlüssel Schlüsselweite: 14 mm Werkstoff: Edelstahl, Kunststoff Umgebungstemperatur: -40 ... 120 °C

Dienstleistungen

	Art.-Nr.	Bezeichnung	Artikel	Beschreibung
	S981014	CS30-S-110	Inbetriebnahme-Unterstützung	Details: Ausführung an einem Ort nach Kundenwunsch, Dauer max. 10 Stunden. Bedingungen: Geräte und Anschlussleitungen sind bereits montiert, Preis ohne Reise- und ggf. Übernachtungskosten.
	S981019	CS30-T-110	Produktschulung	Details: Ort und Inhalt nach Absprache, Dauer max. 10 Stunden. Bedingungen: Preis ohne Reise- und ggf. Übernachtungskosten.

Hinweis



↪ Eine Liste mit allen verfügbaren Zubehörartikeln finden Sie auf der Webseite von Leuze im Download-Tab der Artikeldetailseite.