

技術データシート

ディストリビュータ

製品番号: 50130606

MD 7XXP-11-42IO5-13

目次

- 仕様書
- 寸法図
- 電気的接続
- 回線図
- 操作と表示
- アクセサリ



写真と異なる場合があります



仕様書

電気的仕様

| | |
|------------|---------|
| 入力 | |
| スイッチエレメント | PNP |
| パフォーマンスデータ | |
| 総電流 | 8 A |
| ロジック入力データ | |
| 入力電圧 U_N | 24 V DC |

コネクタ

| | |
|--------------|------------|
| マスターコネクタ | |
| コネクタの種類 | 丸形プラグ |
| 機能 | コントローラへの接続 |
| ネジ寸 | M23 |
| 極数 | 12 -極 |
| コーディング | A コード |
| タイプ | オス |
| 分配機コネクタ | |
| コネクタ数 | 4 個数 |
| ネジ寸 | M12 |
| 極数 | 5 -極 |
| コーディング | A コード |
| タイプ | メス |
| 素材 | プラスチック |
| シール O のリング素材 | TPU |
| 接点の素材 | 金メッキ |
| コンタクト毎の動作電流 | 1.5 A |

機械の仕様

| | |
|------------------|--------------------------|
| 外形 | 角型 |
| 寸法 (幅 x 高さ x 長さ) | 50 mm x 36.5 mm x 100 mm |
| 筐体の素材 | プラスチック |
| 重量 | 140 g |
| ネジ締め付けトルク | 1 N·m |

操作と表示

| | |
|-------|-----|
| 表示の種類 | LED |
|-------|-----|

周囲データ

| | |
|----------|------------------------------|
| 周囲温度、動作時 | -20 ... 70 °C, 接続されたケーブルに応じて |
|----------|------------------------------|

認証

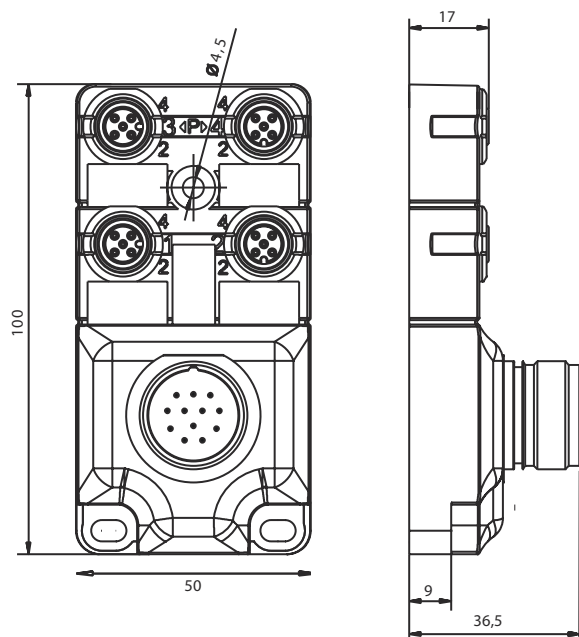
| | |
|------|---------|
| 保護等級 | IP 65 |
| | IP 67 |
| 認可 | c UL US |

分類

| | |
|--------------|----------|
| 関税分類番号 | 85369010 |
| ECLASS 5.1.4 | 27279201 |
| ECLASS 8.0 | 27279219 |
| ECLASS 9.0 | 27440108 |
| ECLASS 10.0 | 27440108 |
| ECLASS 11.0 | 27440108 |
| ECLASS 12.0 | 27440108 |
| ECLASS 13.0 | 27440108 |
| ECLASS 14.0 | 27440108 |
| ETIM 5.0 | EC002585 |
| ETIM 6.0 | EC002585 |
| ETIM 7.0 | EC003558 |
| ETIM 8.0 | EC002585 |
| ETIM 9.0 | EC002585 |

寸法図

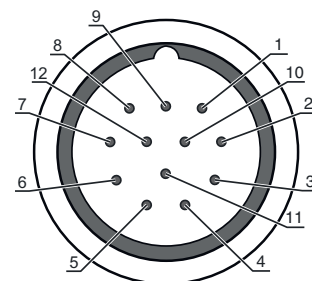
すべての寸法表記はミリメートル



電気的接続

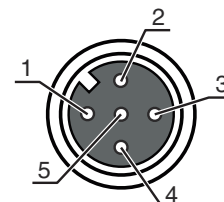
ピン ピン配列

| | |
|----|-----------------|
| 1 | プラグ位置1/コンタクト4 |
| 2 | プラグ位置2/コンタクト4 |
| 3 | プラグ位置3/コンタクト4 |
| 4 | プラグ位置4/コンタクト4 |
| 5 | プラグ位置1/コンタクト2 |
| 6 | プラグ位置2/コンタクト2 |
| 7 | プラグ位置3/コンタクト2 |
| 8 | プラグ位置4/コンタクト2 |
| 9 | プラグ位置1-4/コンタクト3 |
| 10 | プラグ位置1-4/コンタクト3 |
| 11 | プラグ位置1-4/コンタクト1 |
| 12 | プラグ位置1-4/コンタクト5 |

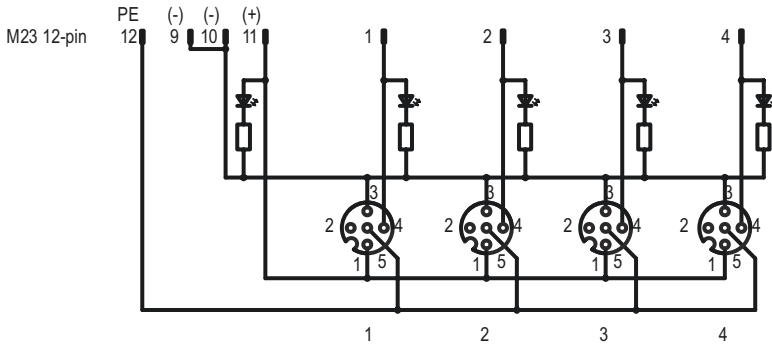


ピン ピン配列

| | |
|---|----------|
| 1 | + |
| 2 | 信号2 (NC) |
| 3 | - |
| 4 | 信号1 (NO) |
| 5 | PE |



回線図



操作と表示

| LED | ディスプレイ | 意味 |
|-----|--------|--------|
| 1 | 緑、連続点灯 | 動作電圧オン |
| 2 | 黄、連続点灯 | 信号1 |
| 3 | 白、連続光 | 信号2 |

アクセサリ

コネクタ関連・コネクタケーブル

| 製品番号 | 名称 | 製品 | 説明 |
|----------|--------------------|------|---|
| 50134969 | KD U-M23-CA-P1-050 | 接続回線 | コネクタ 1: 丸形プラグ, M23, 軸方向, メス, A-符号化, 12-極 丸形プラグ、LED: いいえ コネクタ 2: オープン末端 シールド: いいえ ケーブル長: 5,000 mm シースの素材: PUR |
| 50134973 | KD U-M23-CW-P1-050 | 接続回線 | コネクタ 1: 丸形プラグ, M23, L字型, メス, A-符号化, 12-極 丸形プラグ、LED: いいえ コネクタ 2: オープン末端 シールド: いいえ ケーブル長: 5,000 mm シースの素材: PUR |

一般

| 製品番号 | 名称 | 製品 | 説明 |
|----------|--------------|----------|---|
| 50134480 | CAP M12K-Set | コネクタキャップ | 種類: ゆるんだソケット場所に対する密閉カバー ネジ寸: M12 素材: プラスチック |

アクセサリ

注意



利用可能なすべてのアクセサリアイテムのリストは、Leuzeのウェブサイトでアイテム詳細ページのダウンロードタブにあります。