

## Karta danych technicznych

### Ultradźwiękowy czujnik widełkowy

Nr art.: 50142872  
IGSU14E/1WT.3-M12

#### Treść

- Dane techniczne
- Rysunki wymiarowe
- Przyłącze elektryczne
- Wykresy
- Obsługa i wskazanie
- Kod artykułu
- Wskazówki
- Dalsze informacje
- Akcesoria



Ilustracja może się różnić od stanu rzeczywistego



## Dane techniczne

### Dane podstawowe

Seria	14
Zasada fizyczna	Ultradźwięki
Aplikacja	Wykrywanie nieprzezroczystych etykiet Wykrywanie przezroczystych etykiet
Szerokość etykiety, min.	4 mm
Przerwa między etykietami, min.	2 mm
Medium	przezroczyste i nieprzezroczyste

### Wersja specjalna

Wersja specjalna	Funkcja ALC (Tracking) Funkcja easyTeach Ręczne dostrajanie progu przełączania Wejście przyuczania Wyjście ostrzegawcze
------------------	-------------------------------------------------------------------------------------------------------------------------------------

### Dane elektryczne

Okablowanie ochronne	Ochrona przecizwariowa Ochrona przed zamianą biegunów
----------------------	----------------------------------------------------------

#### Parametry wydajnościowe

Napięcie zasilania $U_B$	18 ... 30 V, DC
Tętnienie resztkowe	0 ... 10 %, z $U_B$
Prąd w obwodzie otwartym	0 ... 60 mA, Typowa wartość

#### Wejścia

Liczba wejść przyuczania	1 Piece(s)
--------------------------	------------

#### Wejścia przyuczania

Rodzaj	Wejście przyuczania
Rodzaj napięcia	DC
Napięcie przełączające	high: $\geq 9V$ low: $\leq 2V$
Opór wejściowy	15.000 $\Omega$

#### Wejście przyuczania 1

Stan przełączania active	high
--------------------------	------

#### Wyjścia

Liczba cyfrowych wyjść przełączających	2 Piece(s)
----------------------------------------	------------

#### Wyjścia przełączające

Rodzaj	Cyfrowe wyjście przełączające
Rodzaj napięcia	DC
Prąd przełączający, maks.	100 mA
Napięcie przełączające	high: $\geq (U_B - 2V)$ low: $\leq 2V$
Pojemność obciążenia	0,01 $\mu F$

#### Wyjście przełączające 1

Element przełączający	Tranzystor, Push-pull
Zasada przełączania	IO-Link / NPN rozjaśniające (przełączające w przerwie), PNP ściemniające (przełączające na etykietce)

#### Wyjście przełączające 2

Element przełączający	Tranzystor, Push-pull
Zasada przełączania	active low (tryb pracy zwykłej high, w przypadku zdarzenia low)

### Zachowanie czasowe

Częstotliwość przełączania	2.000 Hz
Czas reakcji	0,2 ms
Opóźnienie gotowości	300 ms
Prędkość taśmy podczas przyuczania	50 m/min

### Interfejs

Rodzaj	IO-Link
--------	---------

#### IO-Link

COM-Mode	COM3
Profile	Smart Sensor Profil
Min. cycle time	COM3 = 0,5 ms
Frametyp	2.5
Specyfikacja	V1.1
Device ID	2511
SIO-Mode support	Tak

### Przyłącze

Liczba przyłączy	1 Piece(s)
------------------	------------

#### Przyłącze 1

Funkcja	Sygnal IN Sygnal OUT Zasilanie napięciem
Rodzaj przyłącza	Wtyczki okrągłe
Rozmiar gwintu	M12
Typ	male
Materiał	Metal
Liczba pinów	5 -pin
Kodowanie	Z kodowaniem A
Wyjście wtyczki	poziomy (równoległy do ruchu taśmy)

### Dane mechaniczne

Konstrukcja	Widełki
Rozwartość	4 mm
Głębokość widełek	80 mm
Wymiar (B x H x L)	22 mm x 46,9 mm x 96 mm
Materiał obudowy	Metal
Obudowa metalowa	Cynkowy odlew ciśnieniowy, galwaniczna powłoka niklowa
Masa netto	270 g
Kolor obudowy	srebrny
Rodzaj mocowania	Gwint mocujący Mocowanie przelotowe

### Obsługa i wskazanie

Rodzaj wskazania	LED
Liczba LED	4 Piece(s)
Elementy sterujące	Przyciski obsługowe
Funkcja elementu obsługowego	Dynamiczne przyuczanie na nośniku etykiet i etykietce

### Parametry otoczenia

Temperatura otoczenia podczas pracy	0 ... 60 °C
Temperatura otoczenia w miejscu przechowywania	-40 ... 70 °C

## Dane techniczne

### Certyfikaty

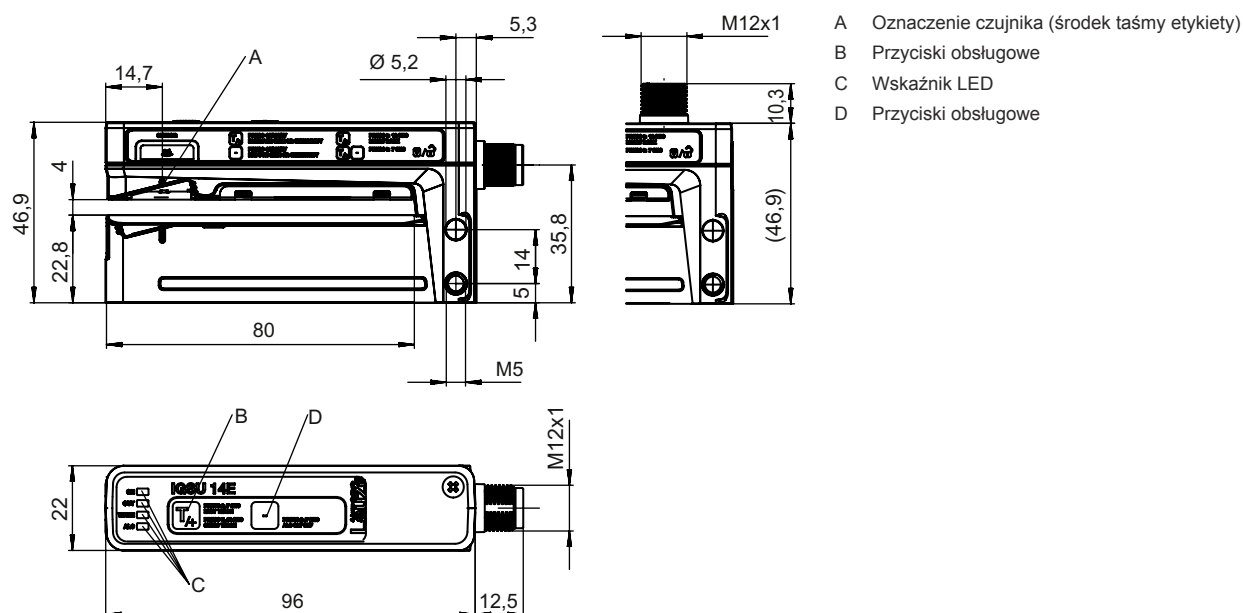
Stopień ochrony	IP 65
Klasa ochrony	III
Dopuszczenia	c UL US
Obowiązujące normy	EN 60947-5-2:2007+A1:2012
Patenty US	US 6,314,054 B

### Klasyfikacja

eCl@ss 5.1.4	27272801
eCl@ss 8.0	27272801
eCl@ss 9.0	27272801
eCl@ss 10.0	27272801
eCl@ss 11.0	27272801
ETIM 5.0	EC001847
ETIM 6.0	EC001847
ETIM 7.0	EC001848

## Rysunki wymiarowe

Wszystkie wymiary są podane w milimetrach



## Przyłącze elektryczne

### Przyłącze 1

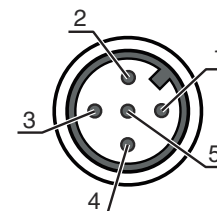
Funkcja	Sygnal IN
	Sygnal OUT
	Zasilanie napięciem
Rodzaj przyłącza	Wtyczki okrągłe

## Przylącze elektryczne

### Przylącze 1

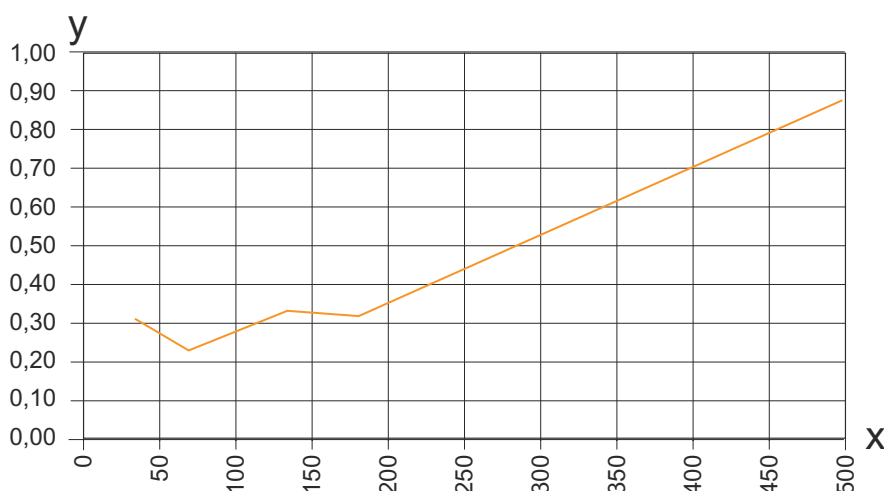
Rozmiar gwintu	M12
Typ	male
Materiał	Metal
Liczba pinów	5 -pin
Kodowanie	Z kodowaniem A
Wyjście wtyczki	poziomy (równoległy do ruchu taśmy)

Pin	Obsadzenie pinów
1	V+
2	OUT WARN
3	GND
4	IO-Link / OUT 1
5	Przyuczanie



## Wykresy

### Dokładność powtarzania w zależności od prędkości taśmy



x Prędkość taśmy [m/min]  
y Dokładność powtarzania [mm]

WSKAZÓW Przykładowy przebieg na kombinacji etykiety papierowej i nośnika papierowego (długość etykiety = 89,7 mm, przerwa między etykietami 2 mm)

## Obsługa i wskazanie

LED	Wskazanie	Znaczenie
1 ON	zielony, światło ciągłe	Gotowość do pracy
2 OUT	żółty, światło ciągłe	Sygnal przełączający między etykietami
3 WARN	czerwony, światło ciągłe	Błąd przyuczania
4 ALC	żółty, światło ciągłe	Funkcja trackingu aktywna

## Kod artykułu

Oznaczenie artykułu: AAA14E/BCD.EEE-FFF

AAA14E	<b>Zasada działania / konstrukcja</b> GSU14E: Ultradźwiękowy czujnik widełkowy IGSU14E: ultradźwiękowy czujnik widełkowy ze zintegrowaną funkcją easyTeach GSX14E: połączony ultradźwiękowy i optyczny czujnik widełkowy
--------	-----------------------------------------------------------------------------------------------------------------------------------------------------------------------------------------------------------------------------------

## Kod artykułu

<b>B</b>	<b>Wyjście przełączające / funkcja OUT 1/IN: pin 4</b> 6: wyjście przełączające Push-pull (przeciwtakt), PNP rozjaśniające (przełączające w przerwie), NPN ściemniające (przełączające na etykiecie) G: wyjście przełączające Push-pull (przeciwtakt), PNP ściemniające (przełączające na etykiecie), NPN rozjaśniające (przełączające w przerwie) 1: IO-Link / NPN rozjaśniające (przełączające w przerwie), PNP ściemniające (przełączające na etykiecie) L: IO-Link / PNP rozjaśniające (przełączające w przerwie), NPN ściemniające (przełączające na etykiecie)
<b>C</b>	<b>Wyjście przełączające / funkcja OUT 2/IN: pin 2</b> 6: wyjście przełączające Push-pull (przeciwtakt), PNP rozjaśniające (przełączające w przerwie), NPN ściemniające (przełączające na etykiecie) G: wyjście przełączające Push-pull (przeciwtakt), PNP ściemniające (przełączające na etykiecie), NPN rozjaśniające (przełączające w przerwie) W: wyjście ostrzegawcze
<b>D</b>	<b>Wyjście przełączające / funkcja OUT 3/IN: pin 5</b> T: przyuczenie
<b>EEE</b>	<b>Wyposażenie</b> 3: przyuczenie poprzez przycisk SD: kontrola miejsc klejenia
<b>FFF</b>	<b>Przylącze elektryczne</b> M12: okrągły łącznik wtykowy M12, 5-biegunowy (wyjście wtyczki poziome) M12V: okrągły łącznik wtykowy M12, 5-biegunowy (wyjście wtyczki pionowe)

### Wskazówka



Lista ze wszystkimi dostępnymi typami urządzeń znajduje się na stronie internetowej Leuze [www.leuze.com](http://www.leuze.com).

## Wskazówki



### Przestrzegać użytkowania zgodnego z przeznaczeniem!



- ☞ Produkt nie jest czujnikiem bezpieczeństwa i nie służy do ochrony osób.
- ☞ Produkt może być eksploatowany tylko przez osoby kompetentne.
- ☞ Produkt stosować tylko zgodnie z przeznaczeniem.



### W przypadku aplikacji UL:




- ☞ W aplikacjach UL dopuszczalne jest używanie wyłącznie w obwodach prądowych Class 2 zgodnie z NEC (National Electric Code).

## Dalsze informacje



- Wyjść przełączających push-pull (przeciwtakt) nie wolno łączyć równolegle.
- Osiągalna dokładność i wykrywalność luk między etykietami zależy od używanego materiału etykiety.
- Dla osiągnięcia wyższej dokładności przełączania taśma etykiety musi być przyłożona do dolnego ramienia z mniejszym napięciem.

## Akcesoria

### Technika przyłączeniowa – kable przyłączeniowe

	Nr art.	Oznaczenie	Artykuł	Opis
	50132079	KD U-M12-5A-V1-050	Kabel przyłączeniowy	Przyłącze 1: Wtyczki okrągłe, M12, osiowy, female, Z kodowaniem A, 5 -pin Przyłącze 2: otwarty koniec Ekranowane: Nie Długość przewodu: 5.000 mm Materiał płaszczka: PVC

### Ogólne

	Nr art.	Oznaczenie	Artykuł	Opis
	50144288	FS 14EML.5	Szyna prowadząca	Wymiary: 21 mm x 21 mm x 170 mm Materiał obudowy: Stal nierdzewna, V2A
	50144289	FS 14EML1.5	Szyna prowadząca	Wymiary: 21 mm x 21 mm x 120 mm Materiał obudowy: Stal nierdzewna, V2A

#### Wskazówka



Listę z dostępnymi akcesoriami można znaleźć na stronie internetowej Leuze w zakładce Download strony ze szczegółami artykułów.