

## 技術データシート

### 一方向-光電センサ トランスミッタ

製品番号: 50127045

LS46C.8-M12



写真と異なる場合があります

#### 目次

- 仕様書
- 寸法図
- 電氣的接続
- 操作と表示
- 適したレシーバ
- 製品キー
- 注意
- その他の情報
- アクセサリ



## 仕様書

### 基本仕様

シリーズ	46C
作動原理	1方向原理
デバイス種類	トランスミッタ

### 特別モデル

特別モデル	イネーブル入力
-------	---------

### 光学的仕様

動作範囲	保証検出範囲
動作範囲	0.5 ... 120 m
限界動作範囲	一般的な検出範囲
限界動作範囲	0 ... 150 m
ビーム経路	拡散的
光源	LED, 赤
波長	630 nm
送信信号形式	パルス化
LEDグループ	分類外 ( EN 62471に準拠 )

### 電気的仕様

サプレッサ	極性逆付防止 短絡保護 過渡保護
-------	------------------------

### パフォーマンスデータ

供給電圧 $U_B$	10 ... 30 V, DC, リップルを含む
リップル	0 ... 15 %, $U_B$ から
無負荷電流	0 ... 20 mA

### 入力

イネーブル入力数	1 個数
----------	------

### イネーブル入力

電圧の種類	DC
スイッチ電圧	低: $\leq 2V$ 高: $\geq 8V$
高スイッチ電圧、最小	8 V
低スイッチ電圧、最大	2 V
アクティベーション/ディセーブル遅延	1 ms
入力抵抗	10,000 $\Omega$ , 10 %

### イネーブル入力 1

アサイメント	コネクタ 1、ピン 4
スイッチの状態	高

### 応答時間

スタンバイ遅延	300 ms
---------	--------

### コネクタ 1

機能	信号入力 電力供給
コネクタの種類	丸形プラグ
ネジ寸	M12
タイプ	オス
素材	プラスチック
極数	4 -極
コーディング	A-符号化

### 機械の仕様

寸法 ( 幅 x 高さ x 長さ )	20.5 mm x 76.3 mm x 44 mm
筐体の素材	プラスチック
筐体 プラスチック	PC-PBT
レンズカバーの素材	プラスチック / PMMA
正味重量	60 g
筐体色	赤
取り付けの種類	オプションの取り付け部を介して 通路設置
素材の適合性	ECOLAB

### 操作と表示

表示の種類	LED
LEDの数	2 個数

### 周囲データ

周囲温度、動作時	-40 ... 60 °C
周囲温度、保管時	-40 ... 70 °C

### 認証

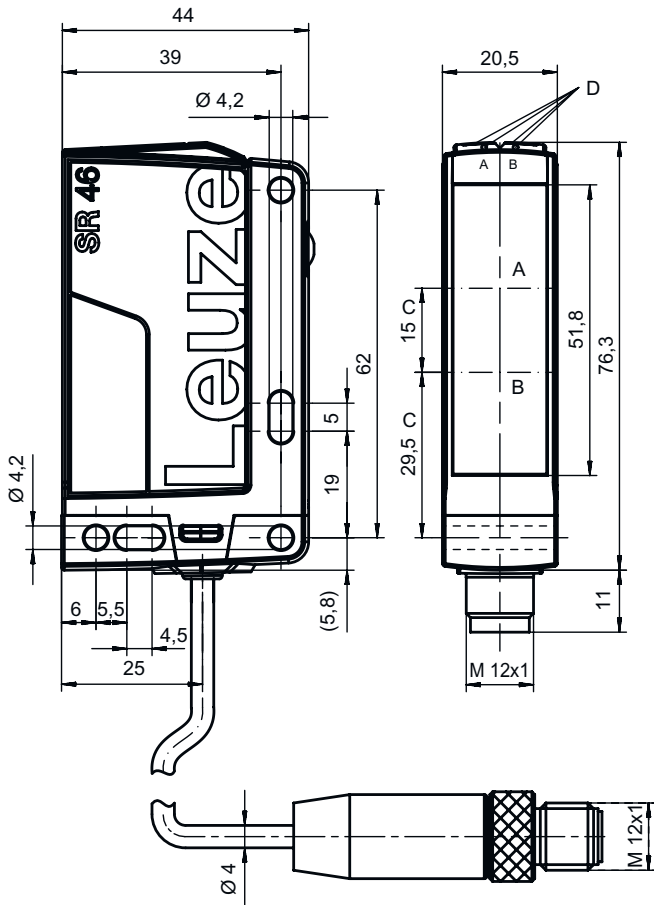
保護等級	IP 67 IP 69K
保護等級	III
認可	c UL US
有効な基準	IEC 60947-5-2

### 分類

関税分類番号	85365019
eCl@ss 5.1.4	27270901
eCl@ss 8.0	27270901
eCl@ss 9.0	27270901
eCl@ss 10.0	27270901
eCl@ss 11.0	27270901
ETIM 5.0	EC002716
ETIM 6.0	EC002716
ETIM 7.0	EC002716

# 寸法図

すべての寸法表記はミリメートル



- A トランスミッタ
- B LED黄
- C 光学軸
- DA LED緑
- DB LED黄

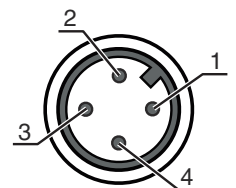
## 電気的接続

### コネクタ 1

機能	信号入力
	電力供給
コネクタの種類	丸形プラグ
ネジ寸	M12
タイプ	オス
素材	プラスチック
極数	4-極
コーディング	A-符号化

### ピン ピン配列

1	V+
2	n.c.
3	GND
4	IN 1



## 操作と表示

LED	ディスプレイ	意味
1	緑、連続点灯	動作可能状態
2	黄、連続点灯	トランスミッタ 作動中
3	黄、連続点灯	トランスミッタ 作動中

## 適したレシーバ

製品番号	名称	製品	説明
 50127037	LE46C.1/4P-M12	一方-光電センサ レシーバ	限界動作範囲: 0 ... 150 m 供給電圧: DC デジタルスイッチ出力: 2 St. スイッチ出力 1: トランジスタ, PNP, ライトオン スイッチ出力 2: トランジスタ, PNP, ダークオン スイッチング周波数: 500 Hz コネクタ: 丸形プラグ, M12, プラスチック, 4-極 コントローラ: 270°ポテンシオメータ
 50131556	LE46C.P/2N-M12	一方-光電センサ レシーバ	特別モデル: 平行光軸の動作 限界動作範囲: 0 ... 120 m 供給電圧: DC デジタルスイッチ出力: 2 St. スイッチ出力 1: トランジスタ, NPN, ライトオン スイッチ出力 2: トランジスタ, NPN, ダークオン スイッチング周波数: 500 Hz コネクタ: 丸形プラグ, M12, プラスチック, 4-極
 50131555	LE46C.P/4P-M12	一方-光電センサ レシーバ	特別モデル: 平行光軸の動作 限界動作範囲: 0 ... 120 m 供給電圧: DC デジタルスイッチ出力: 2 St. スイッチ出力 1: トランジスタ, PNP, ライトオン スイッチ出力 2: トランジスタ, PNP, ダークオン スイッチング周波数: 500 Hz コネクタ: 丸形プラグ, M12, プラスチック, 4-極
 50127036	LE46C/2N-M12	一方-光電センサ レシーバ	限界動作範囲: 0 ... 150 m 供給電圧: DC デジタルスイッチ出力: 2 St. スイッチ出力 1: トランジスタ, NPN, ライトオン スイッチ出力 2: トランジスタ, NPN, ダークオン スイッチング周波数: 500 Hz コネクタ: 丸形プラグ, M12, プラスチック, 4-極
 50127033	LE46C/4P-M12	一方-光電センサ レシーバ	限界動作範囲: 0 ... 150 m 供給電圧: DC デジタルスイッチ出力: 2 St. スイッチ出力 1: トランジスタ, PNP, ライトオン スイッチ出力 2: トランジスタ, PNP, ダークオン スイッチング周波数: 500 Hz コネクタ: 丸形プラグ, M12, プラスチック, 4-極
 50127038	LE46C/4W-M12	一方-光電センサ レシーバ	特別モデル: 警告出力 限界動作範囲: 0 ... 150 m 供給電圧: DC デジタルスイッチ出力: 2 St. スイッチ出力 1: トランジスタ, PNP, ライトオン スイッチ出力 2: トランジスタ, PNP, UB オン スイッチング周波数: 500 Hz コネクタ: 丸形プラグ, M12, プラスチック, 4-極

# 製品キー

製品名 : AAA46C d EE-f.GG H/i J-K

AAA46C	<p>作動原理 / 外形                  HT46C:バックグラウンドフェードアウト付きの反射式光スイッチ                  LS46C : 一方向-光電センサ トランスミッタ                  LE46C: 一方向-光電センサ レシーバ                  PRK46C:偏向フィルター付き反射式光ボックス                  RK46C : 回帰反射式光電センサ</p>
d	<p>光のタイプ                  省略:赤い光                  I:赤外線</p>
EE	<p>光源                  省略:LED                  L1:レーザークラス1                  L2:レーザークラス2</p>
f	<p>所定の検出範囲(任意)                  省略: 検出範囲It データシート                  xxxF: 所定の検出距離 [mm]</p>
GG	<p>装備                  省略: スタンダード                  1 : ポテンシオメータ270°                  8 : アクティベーション入力 (高い信号でアクティベーション)                  01:バックグラウンドフェードアウト (HT) 付きの反射型光スイッチ : ≤ 450 mm (許容 : 6%、黒)調整された検出範囲の場合にはHGフィルム (ハイゲインフィルム) は900mmの距離では検出されません                  D:減極媒体                  E:バックグラウンドフェードアウト(HT)付きの反射型光スイッチ:ほこりのある環境に最適                  SL:バックグラウンドフェードアウト(HT)付きの反射型光スイッチ:スリットダイヤフラム25mmx3mm                  P:一方向光ボックストランスミッタ(LE):並列駆動のためのエッジフィルタ                  L: ライトバンド                  XL: 特別に長い光スポット</p>
H	<p>検出範囲設定&amp;バージョン                  バックグラウンドフェードアウト(HT)付きの反射型光スイッチの場合に省略:機械調整スピンドルでの検出範囲調整                  反射式光ボックス(PRK)では省略:検出範囲は調整できない                  1 : 反射型光ボックス (PRK/RK) : ポテンシオメータでの感度設定                  3 : ボタンでのティーチン                  P2:分解能:2mm</p>
i	<p>切り替え出力/機能OUT 1/IN: Pin 4 または黒の心線                  2:NPNトランジスタ出力、明るく切り替え                  N:NPN-トランジスタ出力、暗く切り替え                  4:PNPトランジスタ出力、明るく切り替え                  P:PNP-トランジスタ出力、暗く切り替え                  L: IO-リンク</p>
J	<p>切り替え出力/機能OUT 2/IN: Pin 2 または白の心線)                  2:NPNトランジスタ出力、明るく切り替え                  N:NPN-トランジスタ出力、暗く切り替え                  4:PNPトランジスタ出力、明るく切り替え                  P:PNP-トランジスタ出力、暗く切り替え                  8 : アクティベーション入力 (高い信号でアクティベーション)                  9 : デアクティベーション入力 (高い信号でデアクティベーション)                  W : 警告出力                  X:ピン 覆われていない</p>
K	<p>電気的接続                  省略 : ケーブル、標準長さ2000 mm、4配線                  200-M12 : ケーブル、長さ200mm、M12円形コネクタ、4極、軸方向 (プラグ)                  M12 : M12丸形プラグコネクタ、4極 (プラグ)                  500-M12 : ケーブル、長さ500mm、M12円形コネクタ、4極、軸方向 (プラグ)                  1000-M12 : ケーブル、長さ1000mm、M12円形コネクタ、4極、軸方向 (プラグ)</p>

## 注意



利用可能なすべてのデバイスタイプのリストは、Leuzeのウェブサイトwww.leuze.comにあります。

## 注意

目的になかったご利用にご注意ください！



この製品はセーフティセンサーではなく、個人の保護のためのものではありません。  
この製品は有資格者のみが操作できます。  
使用目的に応じた製品をご使用してください。

### ULアプリケーションの場合：



ULアプリケーションでは、NEC (National Electric Code) によってクラス2電流回路の利用だけが認められています。  
これらの近接スイッチは、現場設置において最低30V、0.5Aに格付けされたULリストに掲載されているケーブルアセンブリ、またはそれに相当する (カテゴリ：CYJV/CYJV7またはPVVA / PVVA7) を用いて使用してください。

## その他の情報

光源：周囲温度25°Cでの平均寿命100,000h

## アクセサリ

### コネクタ関連・コネクタケーブル


	製品番号	名称	製品	説明
	50130652	KD U-M12-4A-V1-050	接続回線	コネクタ 1: 丸形プラグ, M12, 軸方向, メス, A-符号化, 4 -極 コネクタ 2: オープン末端 シールド: いいえ ケーブル長: 5,000 mm シースの素材: PVC
	50130690	KD U-M12-4W-V1-050	接続回線	コネクタ 1: 丸形プラグ, M12, L字型, メス, A-符号化, 4 -極 コネクタ 2: オープン末端 シールド: いいえ ケーブル長: 5,000 mm シースの素材: PVC

## 取り付け技術-取り付けブラケット

	製品番号	名称	製品	説明
	50105315	BT 46	取り付け部	取り付け部のモデル: L字型ブラケット 取り付け、設備側: 通路設置 取り付け、デバイス側: ネジ止め可 取り付け部の種類: 固定 素材: 金属

## アクセサリ

### 取り付け技術-ボール固定

	製品番号	名称	製品	説明
	50117252	BTU 300M-D12	アセンブリシステム	取り付け部のモデル: アセンブリシステム 取り付け、設備側: 12mm丸ボール用, 薄板アタッチメントによる取り付け 取り付け、デバイス側: ネジ止め可, M4ねじに適合 取り付け部の種類: クランプ可, 360°回転可, 調整可 素材: 金属

#### 注意



利用可能なすべてのアクセサリアイテムのリストは、Leuzeのウェブサイトでアイテム詳細ページのダウンロードタブにあります。