

技術データシート

一方向-光電センサ レシーバ

製品番号: 50131555

LE46C.P/4P-M12



写真と異なる場合があります

目次

- 仕様書
- 寸法図
- 電氣的接続
- ダイアグラム
- 操作と表示
- 適したトランスミッタ
- 製品キー
- 注意
- その他の情報
- アクセサリ



仕様書

基本仕様

シリーズ	46C
作動原理	1方向原理
デバイス種類	レシーバ

特別モデル

特別モデル	平行光軸の動作
-------	---------

光学的仕様

動作範囲	保証検出範囲
動作範囲	0.5 ... 80 m
限界動作範囲	一般的な検出範囲
限界動作範囲	0 ... 120 m

電氣的仕様

サプレッサ	極性逆付防止 短絡保護 過渡保護
-------	------------------------

パフォーマンスデータ

供給電圧 U_B	10 ... 30 V, DC, リップルを含む
リップル	0 ... 15 %, U_B から
無負荷電流	0 ... 20 mA

出力

デジタルスイッチ出力数	2 個数
-------------	------

スイッチ出力

電圧の種類	DC
スイッチ電流、最大	100 mA
スイッチ電圧	低: $\leq 2V$ 高: $\geq (U_B - 2V)$

スイッチ出力 1

アサイメント	コネクタ 1、ピン 4
スイッチエレメント	トランジスタ, PNP
スイッチの動作原理	ライトオン

スイッチ出力 2

アサイメント	コネクタ 1、ピン 2
スイッチエレメント	トランジスタ, PNP
スイッチの動作原理	ダークオン

応答時間

スイッチング周波数	500 Hz
応答時間	1 ms
スタンバイ遅延	300 ms

コネクタ 1

機能	信号出力 電力供給
コネクタの種類	丸形プラグ
ネジ寸	M12
タイプ	オス
素材	プラスチック
極数	4 -極
コーディング	A-符号化

機械の仕様

寸法 (幅 x 高さ x 長さ)	20.5 mm x 76.3 mm x 44 mm
筐体の素材	プラスチック
筐体 プラスチック	PC-PBT
レンズカバーの素材	プラスチック / PMMA
正味重量	60 g
筐体色	赤
取り付けの種類	オプションの取り付け部を介して 通路設置
素材の適合性	ECOLAB

操作と表示

表示の種類	LED
LEDの数	3 個数

周囲データ

周囲温度、動作時	-40 ... 60 °C
周囲温度、保管時	-40 ... 70 °C

認証

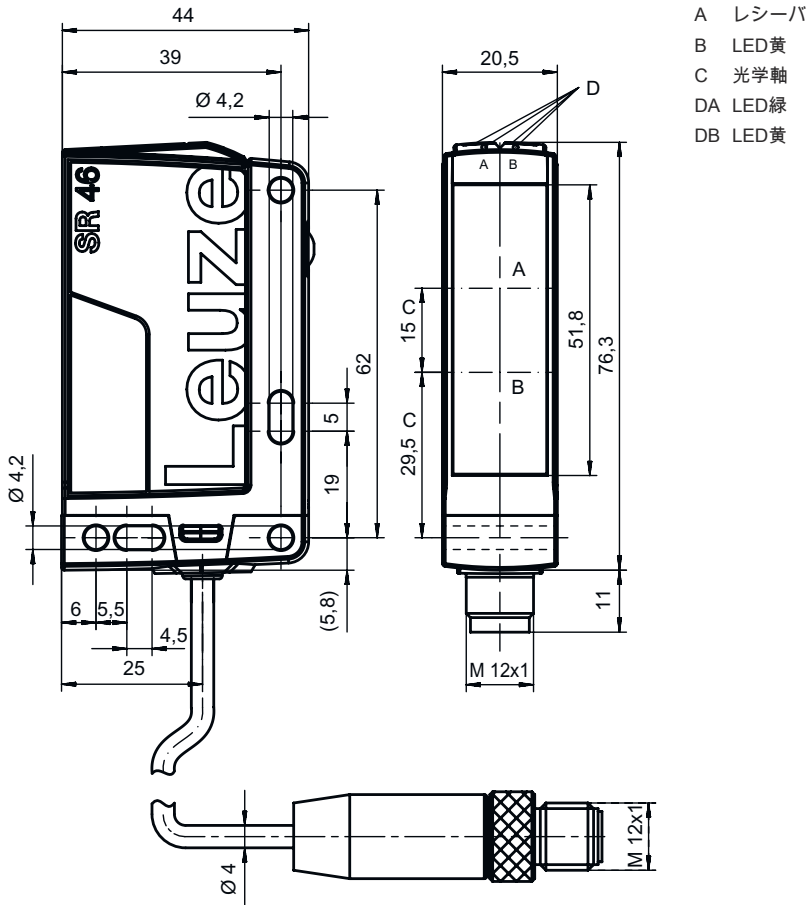
保護等級	IP 67 IP 69K
保護等級	III
認可	c UL US
有効な基準	IEC 60947-5-2

分類

関税分類番号	85365019
eCl@ss 5.1.4	27270901
eCl@ss 8.0	27270901
eCl@ss 9.0	27270901
eCl@ss 10.0	27270901
eCl@ss 11.0	27270901
ETIM 5.0	EC002716
ETIM 6.0	EC002716
ETIM 7.0	EC002716

寸法図

すべての寸法表記はミリメートル



- A レシーバ
- B LED黄
- C 光学軸
- DA LED緑
- DB LED黄

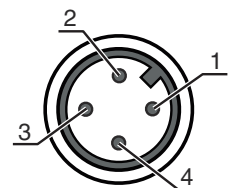
電気的接続

コネクタ 1

機能	信号出力
	電力供給
コネクタの種類	丸形プラグ
ネジ寸	M12
タイプ	オス
素材	プラスチック
極数	4-極
コーディング	A-符号化

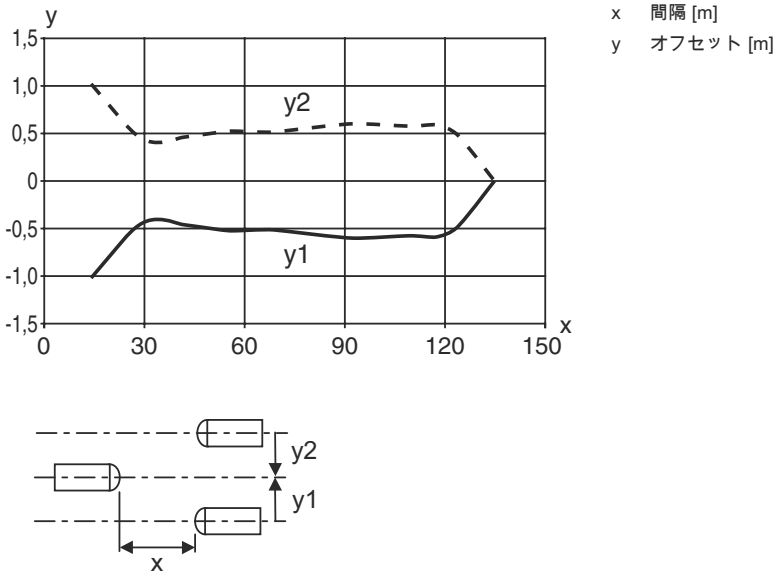
ピン ピン配列

1	V+
2	OUT 2
3	GND
4	OUT 1



ダイアグラム

典型的な応答時間



操作と表示

LED	ディスプレイ	意味
1	緑、連続点灯	動作可能状態
2	黄、連続点灯	光路 制限なし
	黄、点滅	余裕度なし
3	黄、連続点灯 (光学カバーの裏側の位置合わせインジケータ)	光路 制限なし
	黄、点滅 (光学カバーの裏側の位置合わせインジケータ)	光路 制限なし、最小の余裕度

適したトランスミッタ

	製品番号	名称	製品	説明
	50127042	LS46C-M12	一方-光電センサトランスミッタ	限界動作範囲: 0 ... 150 m 光源: LED, 赤 供給電圧: DC コネクタ: 丸形プラグ, M12, プラスチック, 4-極
	50127045	LS46C.8-M12	一方-光電センサトランスミッタ	特別モデル: イネーブル入力 限界動作範囲: 0 ... 150 m 光源: LED, 赤 供給電圧: DC コネクタ: 丸形プラグ, M12, プラスチック, 4-極

製品キー

製品名 : AAA46C d EE-f.GG H/i J-K

AAA46C	<p>作動原理 / 外形 HT46C:バックグラウンドフェードアウト付きの反射式光スイッチ LS46C : 一方向-光電センサトランスミッタ LE46C: 一方向-光電センサ レシーバ PRK46C:偏向フィルター付き反射式光ボックス RK46C : 回帰反射式光電センサ</p>
d	<p>光のタイプ 省略:赤い光 I:赤外線</p>
EE	<p>光源 省略:LED L1:レーザークラス1 L2:レーザークラス2</p>
f	<p>所定の検出範囲(任意) 省略: 検出範囲It.データシート xxxF: 所定の検出距離 [mm]</p>
GG	<p>装備 省略: スタンダード 1 : ポテンシオメータ270° 8 : アクティベーション入力 (高い信号でアクティベーション) 01:バックグラウンドフェードアウト (HT) 付きの反射型光スイッチ : ≤ 450 mm (許容 : 6%、黒)調整された検出範囲の場合にはHGフィルム (ハイゲインフィルム) は900mmの距離では検出されません D:減極媒体 E:バックグラウンドフェードアウト(HT)付きの反射型光スイッチ:ほこりのある環境に最適 SL:バックグラウンドフェードアウト(HT)付きの反射型光スイッチ:スリットダイヤフラム25mmx3mm P:一方向光ボックストランスミッタ(LE):並列駆動のためのエッジフィルタ L: ライトバンド XL: 特別に長い光スポット</p>
H	<p>検出範囲設定&バージョン バックグラウンドフェードアウト(HT)付きの反射型光スイッチの場合に省略:機械調整スピンドルでの検出範囲調整 反射式光ボックス(PRK)では省略:検出範囲は調整できない 1 : 反射型光ボックス (PRK/RK) : ポテンシオメータでの感度設定 3 : ボタンでのティーチン P2:分解能:2mm</p>
i	<p>切り替え出力/機能OUT 1/I/N: Pin 4 または黒の心線 2:NPNトランジスタ出力、明るく切り替え N:NPN-トランジスタ出力、暗く切り替え 4:PNPトランジスタ出力、明るく切り替え P:PNP-トランジスタ出力、暗く切り替え L: IO-リンク</p>
J	<p>切り替え出力/機能OUT 2/I/N: Pin 2 または白の心線) 2:NPNトランジスタ出力、明るく切り替え N:NPN-トランジスタ出力、暗く切り替え 4:PNPトランジスタ出力、明るく切り替え P:PNP-トランジスタ出力、暗く切り替え 8 : アクティベーション入力 (高い信号でアクティベーション) 9 : デアクティベーション入力 (高い信号でデアクティベーション) W : 警告出力 X:ピン 覆われていない</p>
K	<p>電気的接続 省略 : ケーブル、標準長さ2000 mm、4配線 200-M12 : ケーブル、長さ200mm、M12円形コネクタ、4極、軸方向 (プラグ) M12 : M12丸形プラグコネクタ、4極 (プラグ) 500-M12 : ケーブル、長さ500mm、M12円形コネクタ、4極、軸方向 (プラグ) 1000-M12 : ケーブル、長さ1000mm、M12円形コネクタ、4極、軸方向 (プラグ)</p>

注意



利用可能なすべてのデバイスタイプのリストは、Leuzeのウェブサイトwww.leuze.comにあります。

注意

目的に合ったご利用にご注意ください！



この製品はセーフティセンサーではなく、個人の保護のためのものではありません。
この製品は有資格者のみが操作できます。
使用目的に応じた製品をご使用してください。

ULアプリケーションの場合：



ULアプリケーションでは、NEC (National Electric Code) によってクラス2電流回路の利用だけが認められています。
これらの近接スイッチは、現場設置において最低30V、0.5Aに格付けされたULリストに掲載されているケーブルアセンブリ、またはそれに相当する (カテゴリ：CYJV/CYJV7またはPVVA / PVVA7) を用いて使用してください。

その他の情報

並列動作に適した光軸、赤外線1方向光電センサL46CI付き...
L46CI赤外線1方向光電センサと直列 (前後に) 取り付けに適合
応答時間：短い低下時間に対しては約5kOhmのオーム抵抗をお勧めします

アクセサリ

コネクタ関連・コネクタケーブル


	製品番号	名称	製品	説明
	50130652	KD U-M12-4A-V1-050	接続回線	コネクタ 1: 丸形プラグ, M12, 軸方向, メス, A-符号化, 4 -極 コネクタ 2: オープン末端 シールド: いいえ ケーブル長: 5,000 mm シースの素材: PVC
	50130690	KD U-M12-4W-V1-050	接続回線	コネクタ 1: 丸形プラグ, M12, L字型, メス, A-符号化, 4 -極 コネクタ 2: オープン末端 シールド: いいえ ケーブル長: 5,000 mm シースの素材: PVC

取り付け技術-取り付けブラケット

	製品番号	名称	製品	説明
	50105315	BT 46	取り付け部	取り付け部のモデル: L字型ブラケット 取り付け、設備側: 通路設置 取り付け、デバイス側: ネジ止め可 取り付け部の種類: 固定 素材: 金属

アクセサリ

取り付け技術-ボール固定

	製品番号	名称	製品	説明
	50117252	BTU 300M-D12	アセンブリシステム	取り付け部のモデル: アセンブリシステム 取り付け、設備側: 12mm丸ボール用, 薄板アタッチメントによる取り付け 取り付け、デバイス側: ネジ止め可, M4ねじに適合 取り付け部の種類: クランプ可, 360°回転可, 調整可 素材: 金属

注意



利用可能なすべてのアクセサリアイテムのリストは、Leuzeのウェブサイトでアイテム詳細ページのダウンロードタブにあります。