

技術データシート

背景抑制機能付き光電センサ

製品番号: 50131554

HT46CI.SL/4X-200-M12



写真と異なる場合があります

目次

- 仕様書
- 寸法図
- 電氣的接続
- ダイアグラム
- 操作と表示
- 製品キー
- 注意
- その他の情報
- アクセサリ



仕様書

基本仕様

| | |
|----------|-------------------|
| シリーズ | 46C |
| 作動原理 | 背景抑制機能付きスキャン原理 |
| アプリケーション | ローラコンベアのローラ間の物体検出 |

特別モデル

| | |
|-------|----------------------------|
| 特別モデル | AS-インターフェイス、結合モジュール経由のコネクタ |
|-------|----------------------------|

光学的仕様

| | |
|-------------|---------------------|
| 黒白エラー | < 10% 800 mm まで |
| 動作範囲 | 保証検出範囲 |
| 動作範囲、白90% | 0.01 ... 1.2 m |
| 動作範囲、グレー18% | 0.015 ... 1 m |
| 動作範囲、黒6% | 0.02 ... 0.8 m |
| 限界動作範囲 | 一般的な検出範囲 |
| 限界動作範囲 | 0.01 ... 1.2 m |
| 設定範囲 | 120 ... 1,200 mm |
| ビーム経路 | 焦点の合った |
| 光源 | LED, 赤外線 |
| 波長 | 860 nm |
| 送信信号形式 | パルス化 |
| LEDグループ | 分類外 (EN 62471に準拠) |
| 光スポット形状の種類 | 方形 |
| 焦点 | 修正 |

電氣的仕様

| | |
|-------|------------------------|
| サプレッサ | 極性逆付防止 短絡保護 過渡保護 |
|-------|------------------------|

パフォーマンスデータ

| | |
|------------|--------------------------|
| 供給電圧 U_B | 10 ... 30 V, DC, リップルを含む |
| リップル | 0 ... 15 %, U_B から |
| 無負荷電流 | 0 ... 30 mA |

出力

| | |
|-------------|------|
| デジタルスイッチ出力数 | 1 個数 |
|-------------|------|

スイッチ出力

| | |
|-----------|--------------------------------------|
| 電圧の種類 | DC |
| スイッチ電流、最大 | 100 mA |
| スイッチ電圧 | 低: $\leq 2V$ 高: $\geq (U_B - 2V)$ |

スイッチ出力 1

| | |
|-----------|-------------|
| アサイメント | コネクタ 1、ピン 4 |
| スイッチエレメント | トランジスタ, PNP |
| スイッチの動作原理 | ライトオン |

応答時間

| | |
|-----------|--------|
| スイッチング周波数 | 250 Hz |
| 応答時間 | 2 ms |
| スタンバイ遅延 | 300 ms |

コネクタ 1

| | |
|---------|---------------------|
| 機能 | 信号出力 電力供給 |
| コネクタの種類 | 丸形プラグ付きケーブル |
| ケーブル長 | 200 mm |
| シースの素材 | PUR |
| ケーブル色 | 黒色 |
| 心線断面 | 0.2 mm ² |
| ネジ寸 | M12 |
| タイプ | オス |
| 素材 | プラスチック |
| 極数 | 4 -極 |
| コーディング | A-符号化 |

機械的仕様

| | |
|--------------------|---------------------------|
| 寸法 (幅 x 高さ x 長さ) | 20.5 mm x 76.3 mm x 44 mm |
| 筐体の素材 | プラスチック |
| 筐体 プラスチック | PC-PBT |
| レンズカバーの素材 | プラスチック / PMMA |
| 正味重量 | 65 g |
| 筐体色 | 赤 |
| 取り付けの種類 | オプションの取り付け部を介して |
| | 通路設置 |
| 素材の適合性 | ECOLAB |

操作と表示

| | |
|-----------|--------|
| 表示の種類 | LED |
| LEDの数 | 2 個数 |
| コントローラ | マルチターン |
| コントローラの機能 | 検出範囲設定 |

周囲データ

| | |
|----------|---------------|
| 周囲温度、動作時 | -40 ... 60 °C |
| 周囲温度、保管時 | -40 ... 70 °C |

認証

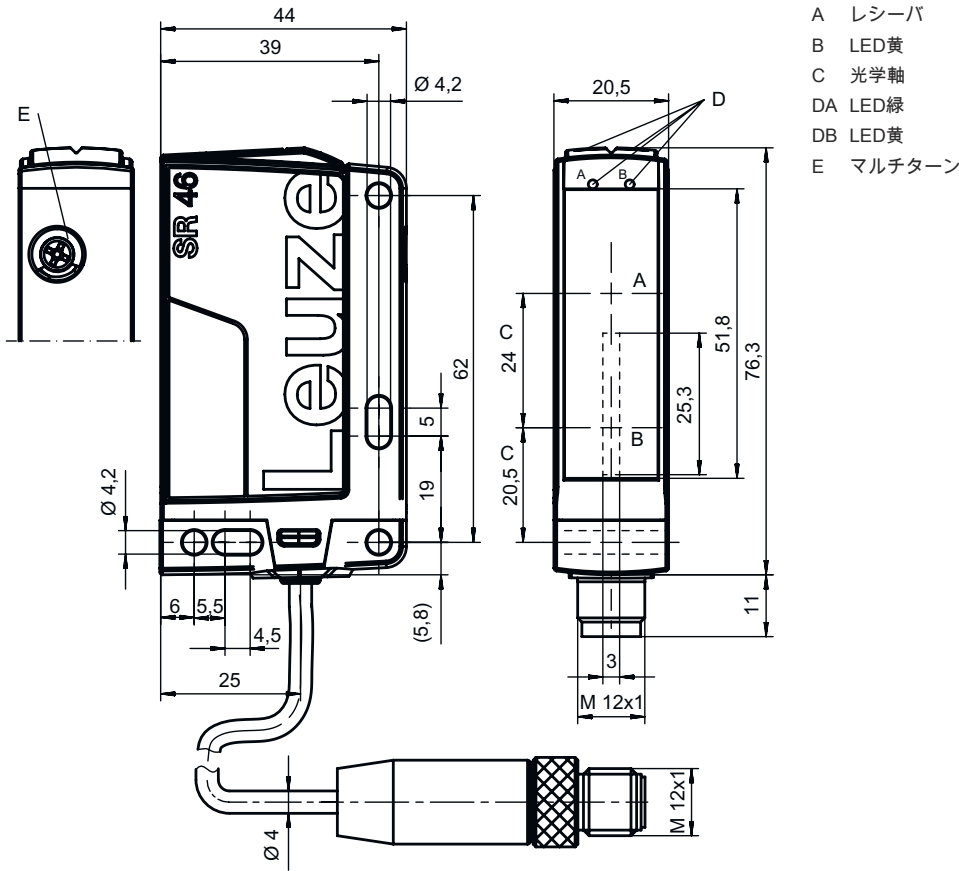
| | |
|-------|-----------------|
| 保護等級 | IP 67 IP 69K |
| 保護等級 | III |
| 認可 | c UL US |
| 有効な基準 | IEC 60947-5-2 |

分類

| | |
|--------------|----------|
| 関税分類番号 | 85365019 |
| eCl@ss 5.1.4 | 27270904 |
| eCl@ss 8.0 | 27270904 |
| eCl@ss 9.0 | 27270904 |
| eCl@ss 10.0 | 27270904 |
| eCl@ss 11.0 | 27270904 |
| ETIM 5.0 | EC002719 |
| ETIM 6.0 | EC002719 |
| ETIM 7.0 | EC002719 |

寸法図

すべての寸法表記はミリメートル



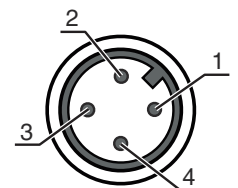
電気的接続

コネクタ 1

| | |
|---------|---------------------|
| 機能 | 信号出力 |
| | 電力供給 |
| コネクタの種類 | 丸形プラグ付きケーブル |
| ケーブル長 | 200 mm |
| シースの素材 | PUR |
| ケーブル色 | 黒色 |
| 心線断面 | 0.2 mm ² |
| ネジ寸 | M12 |
| タイプ | オス |
| 素材 | プラスチック |
| 極数 | 4-極 |
| コーディング | A-符号化 |

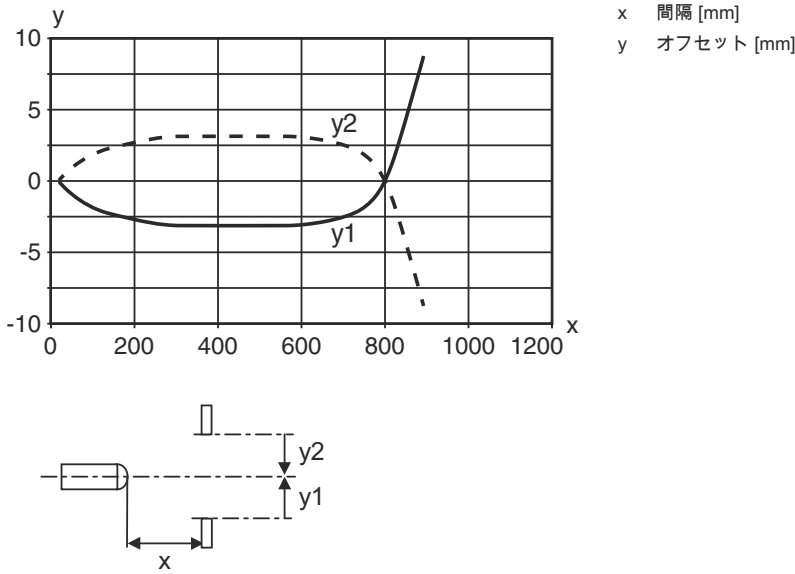
ピン ピン配列

| | |
|---|-------|
| 1 | V+ |
| 2 | n.c. |
| 3 | GND |
| 4 | OUT 1 |

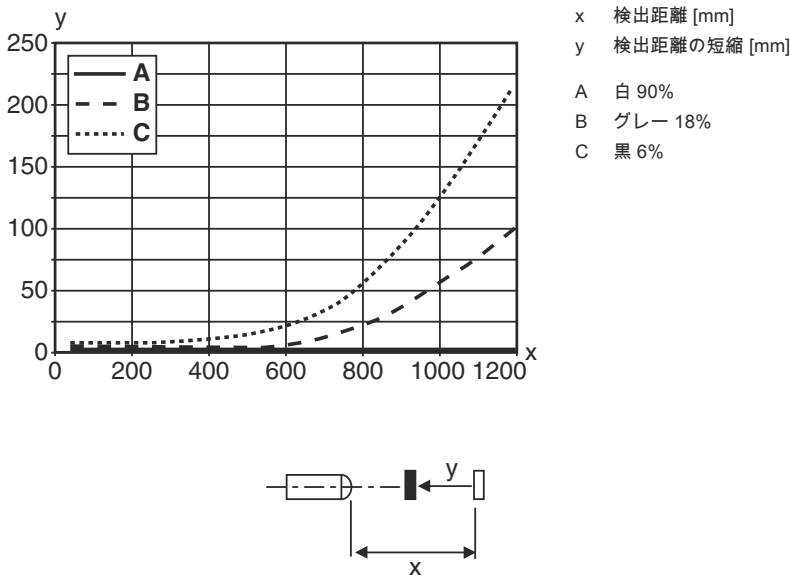


ダイアグラム

典型的な応答時間



典型的な黒白動作



操作と表示

| LED | ディスプレイ | 意味 |
|-----|--------|--------|
| 1 | 緑、連続点灯 | 動作可能状態 |
| 2 | 黄、連続点灯 | 反射 |

製品キー

製品名: AAA46C d EE-f.GG H/i J-K

| | |
|--------|--|
| AAA46C | <p>作動原理 / 外形 HT46C:バックグラウンドフェードアウト付きの反射式光スイッチ LS46C:一方向-光電センサトランスミッタ LE46C:一方向-光電センサレシーバ PRK46C:偏向フィルター付き反射式光ボックス RK46C:回帰反射式光電センサ</p> |
| d | <p>光のタイプ 省略:赤い光 I:赤外線</p> |
| EE | <p>光源 省略:LED L1:レーザークラス1 L2:レーザークラス2</p> |
| f | <p>所定の検出範囲(任意) 省略: 検出範囲It.データシート xxxF: 所定の検出距離 [mm]</p> |
| GG | <p>装備 省略: スタンダード 1: ポテンシオメータ270° 8: アクティベーション入力 (高い信号でアクティベーション) 01:バックグラウンドフェードアウト (HT) 付きの反射型光スイッチ: ≤ 450 mm (許容: 6%、黒)調整された検出範囲の場合にはHGフィルム (ハイゲインフィルム) は900mmの距離では検出されません D:減極媒体 E:バックグラウンドフェードアウト(HT)付きの反射型光スイッチ:ほこりのある環境に最適 SL:バックグラウンドフェードアウト(HT)付きの反射型光スイッチ:スリットダイヤフラム25mmx3mm P:一方向光ボックストランスミッタ(LE):並列駆動のためのエッジフィルタ L: ライトバンド XL: 特別に長い光スポット</p> |
| H | <p>検出範囲設定&バージョン バックグラウンドフェードアウト(HT)付きの反射型光スイッチの場合に省略:機械調整スピンドルでの検出範囲調整 反射式光ボックス(PRK)では省略:検出範囲は調整できない 1: 反射型光ボックス (PRK/RK): ポテンシオメータでの感度設定 3: ボタンでのティーチン P2:分解能:2mm</p> |
| i | <p>切り替え出力/機能OUT 1/IN: Pin 4 または黒の心線 2:NPNトランジスタ出力、明るく切り替え N:NPNトランジスタ出力、暗く切り替え 4:PNPトランジスタ出力、明るく切り替え P:PNPトランジスタ出力、暗く切り替え L: IO-リンク</p> |
| J | <p>切り替え出力/機能OUT 2/IN: Pin 2 または白の心線) 2:NPNトランジスタ出力、明るく切り替え N:NPNトランジスタ出力、暗く切り替え 4:PNPトランジスタ出力、明るく切り替え P:PNPトランジスタ出力、暗く切り替え 8: アクティベーション入力 (高い信号でアクティベーション) 9: デアクティベーション入力 (高い信号でデアクティベーション) W: 警告出力 X:ピン 覆われていない</p> |
| K | <p>電気的接続 省略: ケーブル、標準長さ2000 mm、4配線 200-M12: ケーブル、長さ200mm、M12円形コネクタ、4極、軸方向 (プラグ) M12: M12丸形プラグコネクタ、4極 (プラグ) 500-M12: ケーブル、長さ500mm、M12円形コネクタ、4極、軸方向 (プラグ) 1000-M12: ケーブル、長さ1000mm、M12円形コネクタ、4極、軸方向 (プラグ)</p> |

注意



利用可能なすべてのデバイスタイプのリストは、Leuzeのウェブサイトwww.leuze.comにあります。

注意

 目的にかなったご利用にご注意ください！



この製品はセーフティセンサーではなく、個人の保護のためのものではありません。
この製品は有資格者のみが操作できます。
使用目的に応じた製品をご使用してください。

ULアプリケーションの場合：



ULアプリケーションでは、NEC (National Electric Code) によってクラス2電流回路の利用だけが認められています。
これらの近接スイッチは、現場設置において最低30V、0.5Aに格付けされたULリストに掲載されているケーブルアセンブリ、またはそれに相当する (カテゴリ: CYJV/CYJV7またはPVVA / PVVA7) を用いて使用してください。

その他の情報

光源：周囲温度25°Cでの平均寿命100,000h


応答時間：短い低下時間に対しては約5kOhmのオーム抵抗をお勧めします

アクセサリ

コネクタ関連・コネクタケーブル


| | 製品番号 | 名称 | 製品 | 説明 |
|---|----------|--------------------|------|---|
|  | 50130652 | KD U-M12-4A-V1-050 | 接続回線 | コネクタ 1: 丸形プラグ, M12, 軸方向, メス, A-符号化, 4 -極 コネクタ 2: オープン末端 シールド: いいえ ケーブル長: 5,000 mm シースの素材: PVC |
|  | 50130690 | KD U-M12-4W-V1-050 | 接続回線 | コネクタ 1: 丸形プラグ, M12, L字型, メス, A-符号化, 4 -極 コネクタ 2: オープン末端 シールド: いいえ ケーブル長: 5,000 mm シースの素材: PVC |

取り付け技術-取り付けブラケット

| | 製品番号 | 名称 | 製品 | 説明 |
|---|----------|-------|-------|--|
|  | 50105315 | BT 46 | 取り付け部 | 取り付け部のモデル: L字型ブラケット 取り付け、設備側: 通路設置 取り付け、デバイス側: ネジ止め可 取り付け部の種類: 固定 素材: 金属 |

アクセサリ

取り付け技術-ボール固定

| | 製品番号 | 名称 | 製品 | 説明 |
|---|----------|--------------|-----------|--|
|  | 50117252 | BTU 300M-D12 | アセンブリシステム | 取り付け部のモデル: アセンブリシステム 取り付け、設備側: 12mm丸ボール用, 薄板アタッチメントによる取り付け 取り付け、デバイス側: ネジ止め可, M4ねじに適合 取り付け部の種類: クランプ可, 360°回転可, 調整可 素材: 金属 |

注意



利用可能なすべてのアクセサリアイテムのリストは、Leuzeのウェブサイトでアイテム詳細ページのダウンロードタブにあります。