

Teknisk datablad

Aftaster med baggrundsundertrykkelse

Art. nr.: 50130201

HT46C/4X-200-M12



Illustrationen kan afvige

Indhold

- Tekniske data
- Målskitser
- Elektrisk tilslutning
- Diagrammer
- Betjening og display
- Artikelnøgle
- Henvisninger
- Yderligere informationer
- Tilbehør



Tekniske data

Basisdata

Serie	46C
Funktionsprincip	Tast-princip med baggrundsudtoning

Specialudførelse

Specialudførelse	AS-interface, tilslutning via koblingsmodul
------------------	---

Optiske data

Sort-hvid-fejl	< 10% til 1200 mm
Rækkevidde	tilsikret rækkevidde
Rækkevidde, hvid 90 %	0,005 ... 3 m
Rækkevidde, grå 18 %	0,02 ... 2 m
Rækkevidde, sort 6 %	0,05 ... 1,5 m
Grænserækkevidde	Typisk rækkevidde
Grænserækkevidde	0,005 ... 3 m
Indstillingsområde	120 ... 3.000 mm
Strålingsforløb	fokuseret
Lyskilde	LED, rød
Bølgelængde	630 nm
Sendesignalform	pulserende
LED-gruppe	Fri gruppe (iht. EN 62471)
Type for lyspletgeometri	firkantet
Fokus	fix

Elektriske data

Beskyttet kredsløb	Kortslutningsbeskyttelse Polaritetsbeskyttelse Transientbeskyttelse
--------------------	---

Ydelsesdata

Forsyningsspænding U_B	10 ... 30 V, DC, inkl. resterende ripple
Resterende ripple	0 ... 15 %, fra U_B
Tomgangsstrøm	0 ... 30 mA

Udgange

Antal digitale skifteudgange	1 Stk.
------------------------------	--------

Skifteudgange

Spændingstype	DC
Skiftestrøm, maks.	100 mA
Skiftespænding	høj: $\geq(U_B - 2V)$ lav: $\leq 2V$

Skifteudgang 1

Bestykning	Tilslutning 1, pin 4
Skifteelement	Transistor, PNP
Skifteprincip	lys koblende

Tidsforløb

Skiftefrekvens	250 Hz
Reaktionstid	2 ms
Forsinkelse før opstart	300 ms

Tilslutning 1

Funktion	Signal OUT Spændingsforsyning
Tilslutningstype	Kabel med rundt stik
Kabellængde	200 mm
Materiale indkapsling	PUR
Kabelfarve	sort
Ledertværsnit	0,2 mm ²
Gevindstørrelse	M12
Type	male
Materiale	Kunststof
Antal poler	4 -polet
Kodning	A-kodet

Mekaniske data

Dimensioner (B x H x L)	20,5 mm x 76,3 mm x 44 mm
Materiale hus	Kunststof
Hus kunststof	PC-PBT
Materiale optikafdækning	Kunststof / PMMA
Nettovægt	65 g
Farve hus	rød
Fastgørelsestype	Gennemgangsfastgørelse via fastgøringsdel som option
Materiale-kompatibilitet	ECOLAB

Betjening og display

Visningstype	LED
Antal LED	2 Stk.
Betjeningslementer	Multiturn potentiometer
Betjeningslementets funktion	Indstilling af aftastningsbredde

Omgivelsesdata

Omgivelsestemperatur drift	-40 ... 60 °C
Omgivelsestemperatur opbevaring	-40 ... 70 °C

Certificeringer

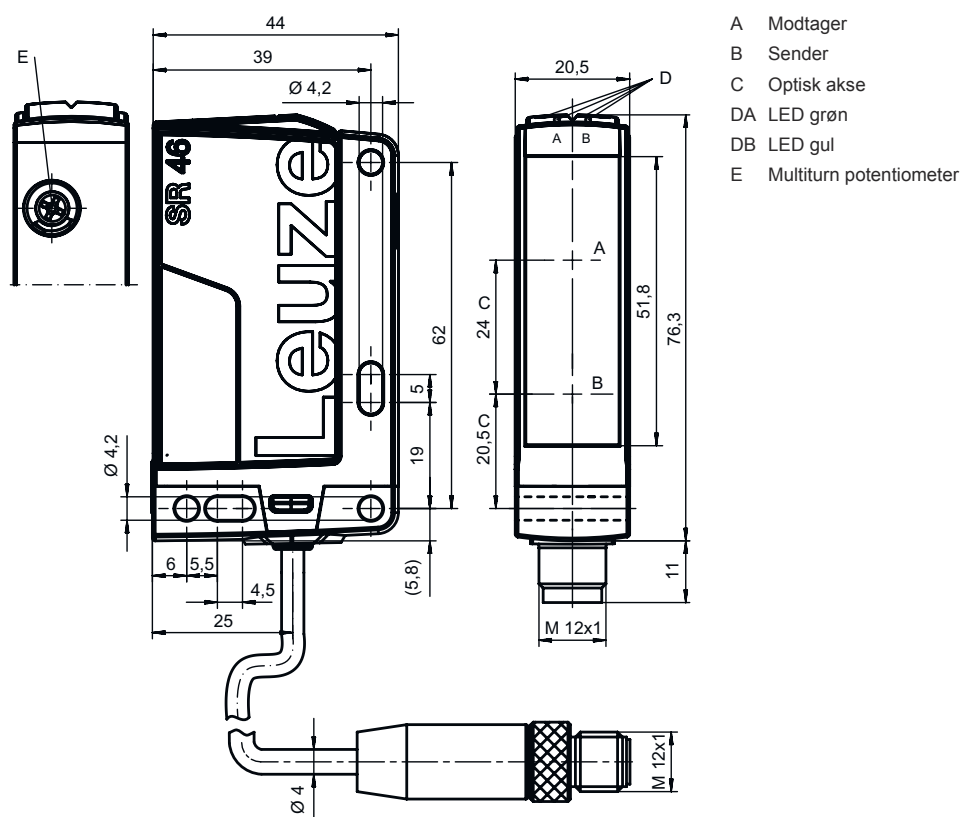
Kapsling	IP 67 IP 69K
Beskyttelsesklasse	III
Godkendelser	c UL US
Gældende standarder	IEC 60947-5-2

Klassifikation

Toldtarifnummer	85365019
eCl@ss 5.1.4	27270904
eCl@ss 8.0	27270904
eCl@ss 9.0	27270904
eCl@ss 10.0	27270904
eCl@ss 11.0	27270904
ETIM 5.0	EC002719
ETIM 6.0	EC002719
ETIM 7.0	EC002719

Målskitser

Alle målangivelser i millimeter



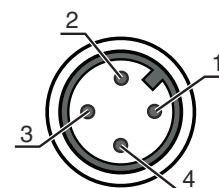
Elektrisk tilslutning

Tilslutning 1

Funktion	Signal OUT
Tilslutningstype	Spændingsforsyning
Kabellængde	Kabel med rundt stik
Kabellængde	200 mm
Materiale indkapsling	PUR
Kabelfarve	sort
Ledertværsnit	0,2 mm ²
Gevindstørrelse	M12
Type	male
Materiale	Kunststof
Antal poler	4 -polet
Kodning	A-kodet

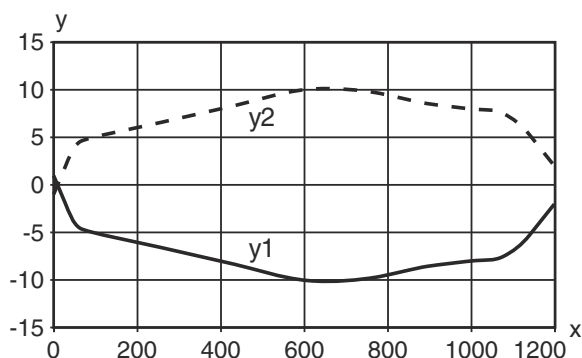
Pin Pintildeling

Pin	Pintildeling
1	V+
2	n.c.
3	GND
4	OUT 1



Diagrammer

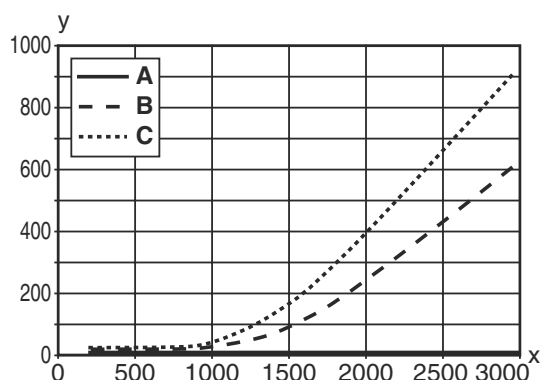
Typ. reaktionsforløb (hvid 90 %)



x Aftastningsbredde [mm]
y Reducering af aftastningsbredde [mm]

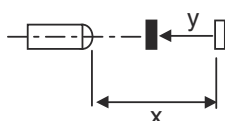


Typ. sort-hvid-adfærd



x Aftastningsbredde [mm]
y Reducering af aftastningsbredde [mm]

A hvid 90 %
B grå 18 %
C sort 6 %



Betjening og display

LED	Visning	Betydning
1	grøn, permanent lys	Driftsklar
2	gul, permanent lys	Refleksion

Artikelnøgle

Varebeskrivelse: AAA46C d EE-f.GG H/i J-K

AAA46C	Funktionsprincip / byggeform HT46C: Refleksionsfotocelle med baggrundsafblænding LS46C: Envejsfotocelle sender LE46C: Envejsfotocelle modtager PRK46C: Refleksionsfotocelle med polarisationsfilter RK46C: Refleksionsfotocelle
d	Lystype bortfalder: Rødt lys I: Infrarødt lys
EE	Lyskilde bortfalder: LED L1: Laser klasse 1 L2: Laser klasse 2
f	Forhåndsindstillet aftastningsvidde (valgfri) bortfalder: Rækkevidde ifølge datablad xxxF: forhåndsindstillet driftsområde [mm]
GG	udstyr bortfalder: Standard 1: Potentiometer 270° 8: Aktiveringsindgang (aktivering med High-signal) 01: Refleksionsfotocelle med baggrundsafblænding (HT): Ved en indstillet aftastningsvidde på ≤ 450 mm (remission: 6%, sort) registreres HG-folie (high gain-folie) ikke fra en afstand på 900 mm D: Depolariserede medier E: Refleksionsfotocelle med baggrundsafblænding (HT): Optimeret til støvet miljø SL: Refleksionsfotocelle med baggrundsafblænding (HT): Spalteblænde 25 mm x 3 mm P: envejsfotocelle modtager (LE): Kantfilter til paralleldrift L: Lystæppe XL: Ekstra lang lysplet
H	Rækkevidde-indstilling & udførelse bortfalder ved diffus sensor med baggrundsafblændning (HT): Indstilling af aftastningsbredde vha. mekanisk indstillingsspindel bortfalder ved refleksions-fotocelle (PRK): Rækkevidde kan ikke justeres 1: refleksions-fotocelle (PRK / RK): følsomhedsindstilling vha. potentiometer 3: Teach-in via knap P2: Opløsning 2 mm
i	Skifteudgang / Funktion OUT 1/IN: Pin 4 eller leder sort 2: NPN-transistorudgang, lys koblende N: NPN-transistorudgang, mørk koblende 4: PNP transistorudgang, lys koblende PNP transistorudgang, mørk koblende L: IO-Link
J	Skifteudgang / funktion OUT 2/IN: Pin 2 eller leder hvid 2: NPN-transistorudgang, lys koblende N: NPN-transistorudgang, mørk koblende 4: PNP transistorudgang, lys koblende PNP transistorudgang, mørk koblende 8: Aktiveringsindgang (aktivering med High-signal) 9: Deaktiveringsindgang (deaktivering med High-signal) W: Alarmudgang X: Pin ikke besat
K	Elektrisk tilslutning bortfalder: Kabel, standardlængde 2000 mm, 4-ledet 200-M12: Kabel, længde 200 mm med M12 rund stikforbindelse, 4-polet, aksial (stik) M12: M12 rund stikforbindelse, 4-polet (stik) 500-M12: Kabel, længde 500 mm med M12 rund stikforbindelse, 4-polet, aksial (stik) 1000-M12: Kabel, længde 1000 mm med M12 rund stikforbindelse, 4-polet, aksial (stik)

Henvisning



↪ En liste over alle disponible apparattyper fremgår af Leuzes webside på www.leuze.com.

Henvisninger



Overhold den tilsigtede brug!



- ⌘ Produktet er ingen sikkerhedssensor og er ikke egnet til personbeskyttelse.
- ⌘ Produktet må kun tages i drift af autoriserede personer.
- ⌘ Anvend produktet udelukkende i overensstemmelse med den tilsigtede brug.

Ved UL-applikationer:



- ⌘ Ved UL-applikationer er brugen udelukkende tilladt i klasse-2-strømkredsløb iht. NEC (national electric code).
- ⌘ Disse nærhedskontakter skal anvendes sammen med UL-angivne kabelenheder nominelt 30V, 0,5A min, installation i marken eller tilsvarende (kategorier: CYJV/CYJV7 eller PVVA/PVVA7)

Yderligere informationer

- Lyskilde: Middel levetid 100.000 h ved en omgivelsestemperatur på 25 °C
- Reaktionsid: Til korte henfaldstider anbefales en belastning i ohm på ca. 5 kOhm

Tilbehør

Tilslutningsteknik - Tilslutningsledninger

	Art. nr.	Designering	Artikel	Beskrivelse
	50130652	KD U-M12-4A-V1-050	Tilslutningsledning	Tilslutning 1: Rundt stik, M12, aksial, female, A-kodet, 4 -polet Tilslutning 2: åben ende Afskærmet: Nej Kabellængde: 5.000 mm Materiale indkapsling: PVC
	50130690	KD U-M12-4W-V1-050	Tilslutningsledning	Tilslutning 1: Rundt stik, M12, vinklet, female, A-kodet, 4 -polet Tilslutning 2: åben ende Afskærmet: Nej Kabellængde: 5.000 mm Materiale indkapsling: PVC

Fastgørelsesteknik - Monteringsvinkel

	Art. nr.	Designering	Artikel	Beskrivelse
	50105315	BT 46	Fastgøringsdel	Fastgørelsesdelens udførelse: Vinkel L-form Fastgørelse, på anlægget: Gennemgangsfastgørelse Fastgørelse, på enheden: kan skrues Type fastgørelsesdel: stiv Materiale: Metal

Tilbehør**Fastgørelsesteknik - Montering af runde stænger**

	Art. nr.	Designering	Artikel	Beskrivelse
	50117252	BTU 300M-D12	Montagesystem	Fastgørelsesdelens udførelse: Montagesystem Fastgørelse, på anlægget: til rundstang 12 mm, Pladefastgørelse Fastgørelse, på enheden: kan skrues, Egnet til M4-skruer Type fastgørelsesdel: kan klemmes, drejelig 360°, kan justeres Materiale: Metal

Henvisning

↪ En liste med alle disponible tilbehørsartikler findes på Leuze webside i download-fanebladet ved artiklerne.