

## 技術データシート

### 背景抑制機能付き光電センサ

製品番号: 50127049

HT46C/4P



写真と異なる場合があります

#### 目次

- 仕様書
- 寸法図
- 電氣的接続
- ダイアグラム
- 操作と表示
- 製品キー
- 注意
- その他の情報
- アクセサリ



## 仕様書

## 基本仕様

シリーズ	46C
作動原理	背景抑制機能付きスキャン原理

## 光学的仕様

黒白エラー	< 10% 1200 mm まで
動作範囲	保証検出範囲
動作範囲、白90%	0.005 ... 3 m
動作範囲、グレー18%	0.02 ... 2 m
動作範囲、黒6%	0.05 ... 1.5 m
限界動作範囲	一般的な検出範囲
限界動作範囲	0.005 ... 3 m
設定範囲	120 ... 3,000 mm
ビーム経路	焦点の合った
光源	LED, 赤
波長	630 nm
送信号形式	パルス化
LEDグループ	分類外 ( EN 62471に準拠 )
光スポット形状の種類	方形
焦点	修正

## 電氣的仕様

サプレッサ	極性逆付防止 短絡保護 過渡保護
-------	------------------------

## パフォーマンスデータ

供給電圧 $U_B$	10 ... 30 V, DC, リップルを含む
リップル	0 ... 15 %, $U_B$ から
無負荷電流	0 ... 30 mA

## 出力

デジタルスイッチ出力数	2 個数
-------------	------

## スイッチ出力

電圧の種類	DC
スイッチ電流、最大	100 mA
スイッチ電圧	低: $\leq 2V$ 高: $\geq (U_B - 2V)$

## スイッチ出力 1

スイッチエレメント	トランジスタ, PNP
スイッチの動作原理	ライトオン

## スイッチ出力 2

スイッチエレメント	トランジスタ, PNP
スイッチの動作原理	ダークオン

## 応答時間

スイッチング周波数	250 Hz
応答時間	2 ms
スタンバイ遅延	300 ms

## コネクタ 1

機能	信号出力 電力供給
コネクタの種類	ケーブル
ケーブル長	2,000 mm
シースの素材	PUR
ケーブル色	黒色
心線数	4 - 芯
心線断面	0.2 mm <sup>2</sup>

## 機械の仕様

寸法 ( 幅 x 高さ x 長さ )	20.5 mm x 76.3 mm x 44 mm
筐体の素材	プラスチック
筐体 プラスチック	PC-PBT
レンズカバーの素材	プラスチック / PMMA
正味重量	100 g
筐体色	赤
取り付けの種類	オプションの取り付け部を介して 通路設置
素材の適合性	ECOLAB

## 操作と表示

表示の種類	LED
LEDの数	2 個数
コントローラ	マルチターン
コントローラの機能	検出範囲設定

## 周囲データ

周囲温度、動作時	-40 ... 60 °C
周囲温度、保管時	-40 ... 70 °C

## 認証

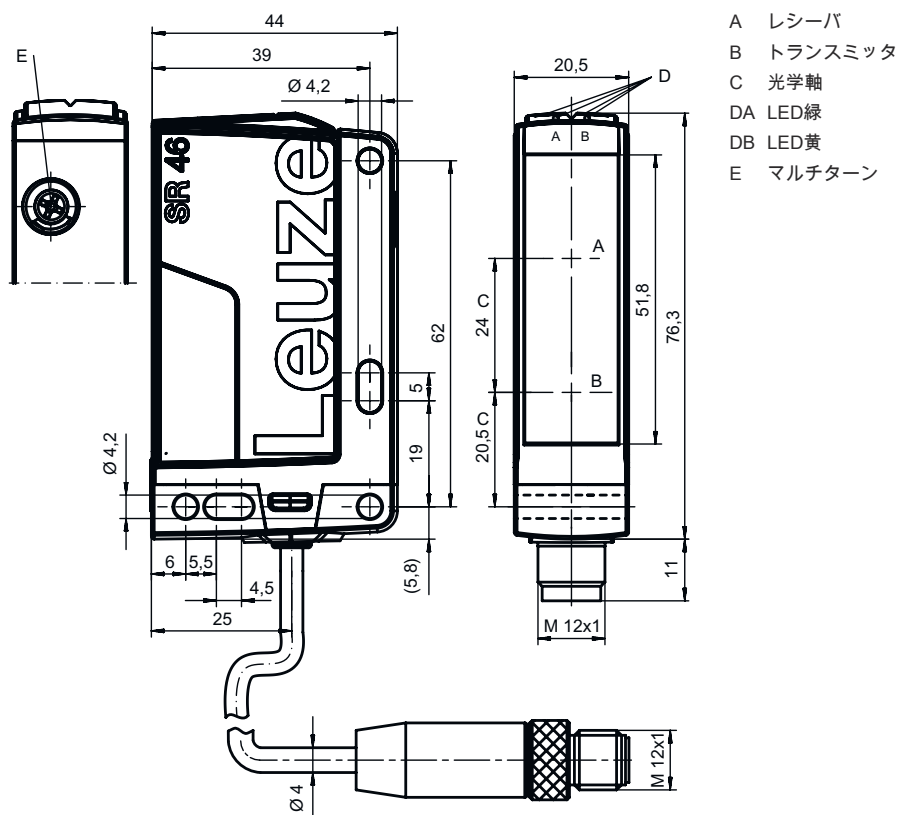
保護等級	IP 67 IP 69K
保護等級	III
認可	c UL US
有効な基準	IEC 60947-5-2

## 分類

関税分類番号	85365019
eCl@ss 5.1.4	27270904
eCl@ss 8.0	27270904
eCl@ss 9.0	27270904
eCl@ss 10.0	27270904
eCl@ss 11.0	27270904
ETIM 5.0	EC002719
ETIM 6.0	EC002719
ETIM 7.0	EC002719

## 寸法図

すべての寸法表記はミリメートル



- A レシーバ
- B トランスミッタ
- C 光学軸
- DA LED緑
- DB LED黄
- E マルチターン

## 電氣的接続

### コネクタ 1

機能	信号出力
	電力供給
コネクタの種類	ケーブル
ケーブル長	2,000 mm
シースの素材	PUR
ケーブル色	黒色
心線数	4-芯
心線断面	0.2 mm <sup>2</sup>

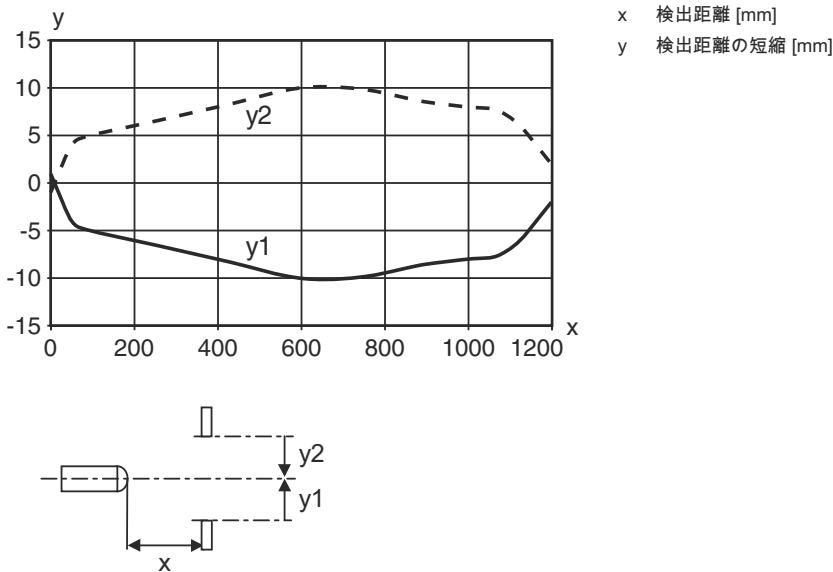
### 心線色

### 心線アサイメント

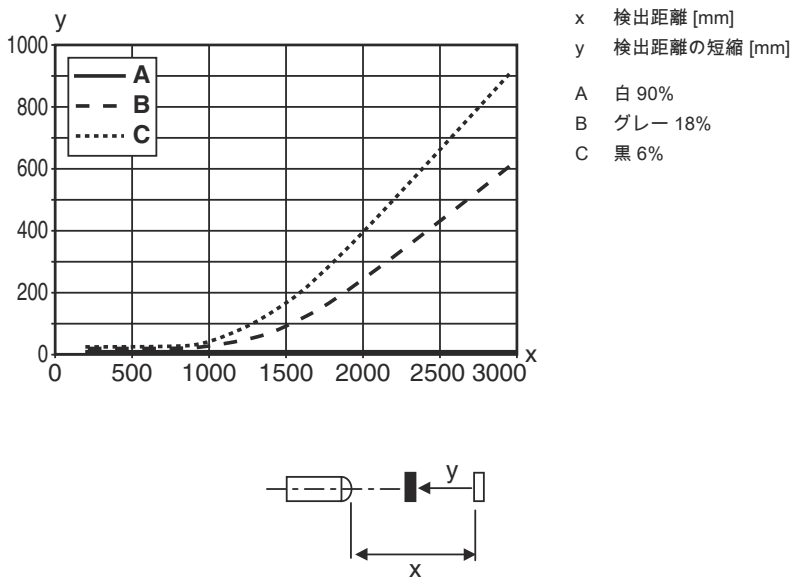
茶色	V+
白	OUT 2
青	GND
黒色	OUT 1

# ダイアグラム

## 典型的な応答動作 (白 90%)



## 典型的な黒白動作



## 操作と表示

LED	ディスプレイ	意味
1	緑、連続点灯	動作可能状態
2	黄、連続点灯	反射

## 製品キー

製品名: AAA46C d EE-f.GG H/i J-K

AAA46C	<p>作動原理 / 外形            HT46C:バックグラウンドフェードアウト付きの反射式光スイッチ            LS46C:一方向-光電センサトランスミッタ            LE46C:一方向-光電センサレシーバ            PRK46C:偏向フィルター付き反射式光ボックス            RK46C:回帰反射式光電センサ</p>
d	<p>光のタイプ            省略:赤い光            I:赤外線</p>
EE	<p>光源            省略:LED            L1:レーザークラス1            L2:レーザークラス2</p>
f	<p>所定の検出範囲(任意)            省略:検出範囲Itデータシート            xxxF: 所定の検出距離 [mm]</p>
GG	<p>装備            省略:スタンダード            1:ポテンシオメータ270°            8:アクティベーション入力(高い信号でアクティベーション)            01:バックグラウンドフェードアウト(HT)付きの反射型光スイッチ: ≤ 450 mm (許容: 6%、黒)調整された検出範囲の場合にはHGフィルム(ハイゲインフィルム)は900mmの距離では検出されません            D:減極媒体            E:バックグラウンドフェードアウト(HT)付きの反射型光スイッチ:ほこりのある環境に最適            SL:バックグラウンドフェードアウト(HT)付きの反射型光スイッチ:スリットダイヤフラム25mmx3mm            P:一方向光ボックストランスミッタ(LE):並列駆動のためのエッジフィルタ            L:ライトバンド            XL:特別に長い光スポット</p>
H	<p>検出範囲設定&amp;バージョン            バックグラウンドフェードアウト(HT)付きの反射型光スイッチの場合に省略:機械調整スピンドルでの検出範囲調整            反射式光ボックス(PRK)では省略:検出範囲は調整できない            1:反射型光ボックス(PRK/RK):ポテンシオメータでの感度設定            3:ポタンでのティーチン            P2:分解能:2mm</p>
i	<p>切り替え出力/機能OUT 1/IN: Pin 4 または黒の心線            2:NPNトランジスタ出力、明るく切り替え            N:NPNトランジスタ出力、暗く切り替え            4:PNPトランジスタ出力、明るく切り替え            P:PNPトランジスタ出力、暗く切り替え            L:IO-リンク</p>
J	<p>切り替え出力/機能OUT 2/IN: Pin 2 または白の心線)            2:NPNトランジスタ出力、明るく切り替え            N:NPNトランジスタ出力、暗く切り替え            4:PNPトランジスタ出力、明るく切り替え            P:PNPトランジスタ出力、暗く切り替え            8:アクティベーション入力(高い信号でアクティベーション)            9:デアクティベーション入力(高い信号でデアクティベーション)            W:警告出力            X:ピン 覆われていない</p>
K	<p>電気的接続            省略:ケーブル、標準長さ2000 mm、4配線            200-M12:ケーブル、長さ200mm、M12円形コネクタ、4極、軸方向(プラグ)            M12:M12丸形プラグコネクタ、4極(プラグ)            500-M12:ケーブル、長さ500mm、M12円形コネクタ、4極、軸方向(プラグ)            1000-M12:ケーブル、長さ1000mm、M12円形コネクタ、4極、軸方向(プラグ)</p>

## 注意



利用可能なすべてのデバイスタイプのリストは、Leuzeのウェブサイトwww.leuze.comにあります。

## 注意

 目的になかったご利用にご注意ください！



この製品はセーフティセンサーではなく、個人の保護のためのものではありません。  
この製品は有資格者のみが操作できます。  
使用目的に応じた製品をご使用してください。

## ULアプリケーションの場合：



ULアプリケーションでは、NEC (National Electric Code) によってクラス2電流回路の利用だけが認められています。  
これらの近接スイッチは、現場設置において最低30V、0.5Aに格付けされたULリストに掲載されているケーブルアセンブリ、またはそれに相当する（カテゴリ：CYJV/CYJV7またはPVVA / PVVA7）を用いて使用してください。


## その他の情報

光源：周囲温度25°Cでの平均寿命100,000h


応答時間：短い低下時間に対しては約5kOhmのオーム抵抗をお勧めします

## アクセサリ

## 取り付け技術-取り付けブラケット

	製品番号	名称	製品	説明
	50105315	BT 46	取り付け部	取り付け部のモデル: L字型ブラケット 取り付け、設備側: 通路設置 取り付け、デバイス側: ネジ止め可 取り付け部の種類: 固定 素材: 金属

## 取り付け技術-ポール固定

	製品番号	名称	製品	説明
	50117252	BTU 300M-D12	アセンブリシステム	取り付け部のモデル: アセンブリシステム 取り付け、設備側: 12mm丸ポール用、薄板アタッチメントによる取り付け 取り付け、デバイス側: ネジ止め可、M4ねじに適合 取り付け部の種類: クランプ可、360°回転可、調整可 素材: 金属

## 注意



利用可能なすべてのアクセサリアイテムのリストは、Leuzeのウェブサイトアイテム詳細ページのダウンロードタブにあります。