

## Technisch gegevensblad

## Sensor achtergrondonderdrukking

Art.-nr.: 50127049

HT46C/4P



Afbeelding kan afwijken

### Inhoud

- Technische gegevens
- Maattekeningen
- Elektrische aansluiting
- Diagrammen
- Bediening en display
- Artikelsleutel
- Opmerkingen
- Meer informatie
- Toebehoren



## Technische gegevens

### Basisgegevens

Serie	46C
Werkingsprincipe	Tastprincipe met achtergrondonderdrukking

### Optische gegevens

zwart-wit-fout	< 10% tot en met 1200 mm
Bedrijfsreikwijdte	gewaarborgde reikwijdte
Bedrijfsreikwijdte, wit 90%	0,005 ... 3 m
Bedrijfsreikwijdte, grijs 18%	0,02 ... 2 m
Bedrijfsreikwijdte, zwart 6%	0,05 ... 1,5 m
Reikwijdtegrenzen	typische reikwijdte
Reikwijdtegrenzen	0,005 ... 3 m
Instelbereik	120 ... 3.000 mm
Straalverloop	gefocus
Lichtbron	LED, Rood
Golflengte	630 nm
Zendsignaalvorm	gepulst
LED-groep	Vrije groep (volgens EN 62471)
Type lichtvlekgeometrie	rechthoekig
Focus	vast

### Elektrische gegevens

Bluscircuit	Kortsluitbeveiliging
	Ompoolbeveiliging
	Transiëntenbeveiliging

### Prestatiegegevens

Voedingsspanning $U_B$	10 ... 30 V, DC, incl. restdrempel
Restdrempel	0 ... 15 %, van $U_B$
Nullaststroom	0 ... 30 mA

### Uitgangen

Aantal digitale schakeluitgangen	2 St.
----------------------------------	-------

### Schakeluitgangen

Spanningstype	DC
Schakelstroom, max.	100 mA
Schakelspanning	high: $\geq(U_B - 2V)$ low: $\leq 2V$

#### Schakeluitgang 1

Schakelement	Transistor, PNP
Schakelprincipe	lichtschakelend

#### Schakeluitgang 2

Schakelement	Transistor, PNP
Schakelprincipe	donkerschakelend

### Tijdgedrag

Schakelfrequentie	250 Hz
Aanspreektijd	2 ms
Gereedheidsvertraging	300 ms

### Aansluiting 1

Functie	Signaal OUT Spanningsvoorziening
Type aansluiting	Kabel
Kabellengte	2.000 mm
Materiaal mantel	PUR
Kabelkleur	zwart
Aantal aders	4 -draads
Aderdoorsnede	0,2 mm <sup>2</sup>

### Mechanische gegevens

Afmeting (b x h x l)	20,5 mm x 76,3 mm x 44 mm
Materiaal behuizing	Kunststof
Behuizing kunststof	PC-PBT
Materiaal optiekafdekking	Kunststof / PMMA
Nettogewicht	100 g
Kleur behuizing	Rood
Type bevestiging	Doorgaande bevestiging via optioneel bevestigingsonderdeel
Materiaalverdraagzaamheid	ECOLAB

### Bediening en display

Type weergave	LED
Aantal LED's	2 St.
Bedieningselementen	Meergangs-spindel
Functie van bedieningselement	Scanafstandsinstelling

### Omgevingsgegevens

Omgevingstemperatuur bedrijf	-40 ... 60 °C
Omgevingstemperatuur opslag	-40 ... 70 °C

### Certificeringen

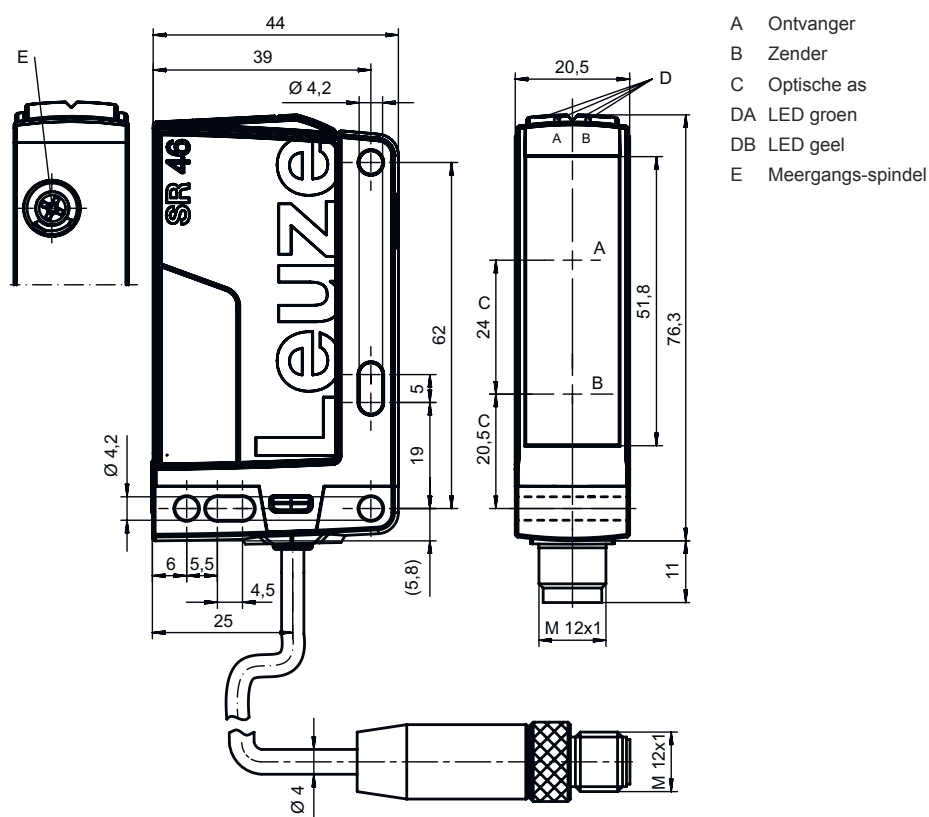
Beschermingsgraad	IP 67
	IP 69K
Beschermingsgraad	III
Goedkeuringen	c UL US
Geldige norm	IEC 60947-5-2

### Classificatie

Douanetariefnummer	85365019
eCl@ss 5.1.4	27270904
eCl@ss 8.0	27270904
eCl@ss 9.0	27270904
eCl@ss 10.0	27270904
eCl@ss 11.0	27270904
ETIM 5.0	EC002719
ETIM 6.0	EC002719
ETIM 7.0	EC002719

## Maattekeningen

Alle maten in millimeter



## Elektrische aansluiting

### Aansluiting 1

Functie	Signaal OUT
Type aansluiting	Spanningsvoorziening
Kabellengte	Kabel
Materiaal mantel	2.000 mm
Kabelkleur	PUR
Aantal aders	zwart
Aderdoorsnede	4 -draads
	0,2 mm <sup>2</sup>

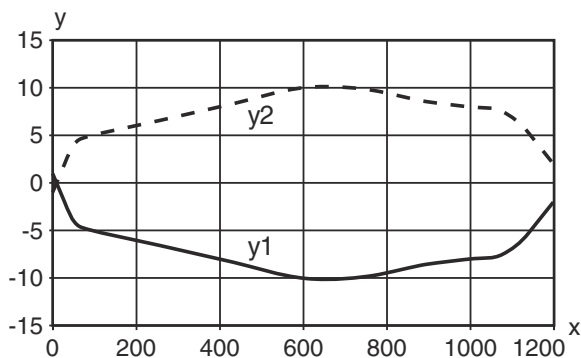
### Aderkleuren

### Adertoewijzing

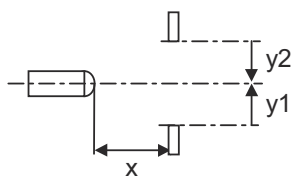
bruin	V+
wit	OUT 2
blauw	GND
zwart	OUT 1

## Diagrammen

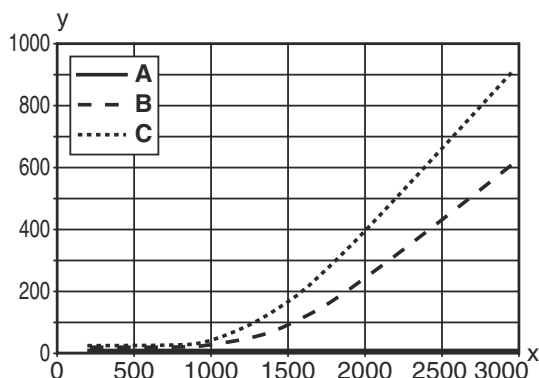
### Typisch aanspreekgedrag (wit 90%)



x Tastafstand [mm]  
y Reductie van de tastafstand [mm]

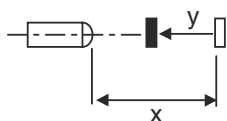


### Typisch zwart-wit-gedrag



x Tastafstand [mm]  
y Reductie van de tastafstand [mm]

A wit 90%  
B grijs 18%  
C zwart 6%



## Bediening en display

LED	Display	Verklaring
1	groen, permanent aan	Bedrijfsgereedheid
2	geel, permanent aan	Reflectie

# Artikelsleutel

Artikelaanduiding: AAA46C d EE-f.GG H/i J-K

<b>AAA46C</b>	<b>Werkingsprincipe / bouwvorm</b> HT46C: Reflectorlichttaster met achtergrondonderdrukking LS46C: Zender-ontvanger systeem zender LE46C: Zender-ontvanger systeem ontvanger PRK46C: Reflectorfotocel met polarisatiefilter RK46C: Reflectorfotocel
<b>d</b>	<b>Lichttype</b> Vervalt: rood licht I: infrarood
<b>EE</b>	<b>Lichtbron</b> Vervalt: LED L1: Laserklasse 1 L2: Laserklasse 2
<b>f</b>	<b>Vooringestelde tastafstand (optioneel)</b> Vervalt: reikwijdte volgens gegevensblad xxxF: vooringestelde tastafstand [mm]
<b>GG</b>	<b>Uitrusting</b> Vervalt: standaard 1: potentiometer 270° 8: activeringsingang (activering met high-signaal) 01: Reflectorlichttaster met achtergrondonderdrukking (HT): bij een ingestelde reikwijdte van ≤ 450 mm (remissie: 6%, zwart) wordt HG-folie (HighGain-folie) vanaf 900 mm afstand niet herkend D: Depolariserende media E: Reflectorlichttaster met achtergrondonderdrukking (HT): geoptimaliseerd voor stoffige omgeving AL: Reflectorlichttaster met achtergrondonderdrukking (HT): sleufplaat 25 mm x 3 mm P: Zender-ontvanger systeem ontvanger (LE): kantfilter voor parallelbedrijf L: Lichtband XL: extra lange lichtvlek
<b>H</b>	<b>Reikwijdte-instelling &amp; uitvoering</b> Vervalt bij reflectorlichttaster met achtergrondonderdrukking (HT) tastafstandinstelling via mechanische instelspindel Vervalt bij reflectorfotocellen (PRK): reikwijdte niet instelbaar 1: Reflectorfotocellen (PRK / RK): gevoeligheidsinstelling via potentiometer 3: teach-in via toets P2: Resolutie 2 mm
<b>i</b>	<b>Schakeluitgang / functie OUT 1/IN: pin 4 of ader zwart</b> 2: NPN-transistoruitgang, lichtschakelend N: NPN-transistoruitgang, donkerschakelend 4: PNP-transistoruitgang, lichtschakelend P: PNP-transistoruitgang, donkerschakelend L: IO-Link
<b>J</b>	<b>Schakeluitgang / functie OUT 2/IN: pin 2 of ader wit)</b> 2: NPN-transistoruitgang, lichtschakelend N: NPN-transistoruitgang, donkerschakelend 4: PNP-transistoruitgang, lichtschakelend P: PNP-transistoruitgang, donkerschakelend 8: activeringsingang (activering met high-signaal) 9: deactiveringsingang (deactivering met high-signaal) W: alarmuitgang X: Pin niet toegewezen
<b>K</b>	<b>Elektrische aansluiting</b> Vervalt: kabel, standaardlengte 2000 mm, 4-aderig 200-M12: kabel, lengte 200 mm met ronde M12-stekkerverbinding, 4-polig, axiaal (stekker) M12: ronde M12-stekkerverbinding, 4-polig (stekker) 500-M12: kabel, lengte 500 mm met ronde M12-stekkerverbinding, 4-polig, axiaal (stekker) 1000-M12: kabel, lengte 1000 mm met ronde M12-stekkerverbinding, 4-polig, axiaal (stekker)

## Opmerking



↪ Een lijst met alle beschikbare apparaattypen vindt u op de webpagina van Leuze via [www.leuze.com](http://www.leuze.com).

## Opmerkingen



### Gebruiken voor het bedoeld gebruik!



- ⌘ Het product is geen veiligheidssensor en dient niet voor personenbeveiliging.
- ⌘ Het product mag alleen door een bevoegd persoon in bedrijf worden gesteld.
- ⌘ Het product uitsluitend gebruiken volgens het bedoeld gebruik.

### Bij UL-applicaties:



- ⌘ Bij UL-applicaties is het gebruik alleen toegestaan in Class-2-stroomcircuits volgens NEC (National Electric Code).
- ⌘ These proximity switches shall be used with UL Listed Cable assemblies rated 30V, 0,5A min, in the field installation, or equivalent (categories: CYJV/ CYJV7 or PVVA/PVVA7)

## Meer informatie

- Lichtbron: gemiddelde levensduur 100.000 uur bij omgevingstemperatuur 25°C
- Aanspreektijd: voor korte afvaltijden wordt ohmse belasting van ca. 5 kOhm aanbevolen

## Toebehoren

### Bevestigingstechniek - bevestigingshoekprofielen

	Art.-nr.	Benaming	Artikel	Beschrijving
	50105315	BT 46	Bevestigingsonderdeel	Uitvoering van bevestigingsonderdeel: Hoek L-vorm Bevestiging, installatiezijde: Doorgaande bevestiging Bevestiging, apparaatzijde: schroefbaar Type bevestigingsonderdeel: star Materiaal: Metaal

### Bevestigingstechniek - bevestigingen voor ronde stangen

	Art.-nr.	Benaming	Artikel	Beschrijving
	50117252	BTU 300M-D12	Montagesysteem	Uitvoering van bevestigingsonderdeel: Montagesysteem Bevestiging, installatiezijde: voor ronde stang 12 mm, Plaatklembevestiging Bevestiging, apparaatzijde: schroefbaar, Geschikt voor M4-schroeven Type bevestigingsonderdeel: klembaar, draaibaar 360°, instelbaar Materiaal: Metaal

### Opmerking



- ⌘ Een lijst met alle beschikbare toebehoren vindt u op de webpagina van Leuze onder het downloadtabblad van de artikeldetailpagina.