

## Hoja técnica

### Sensor de horquilla por ultrasonidos

Código: 50142871

IGSU14E/LWT.3-M12V



La figura puede variar

#### Contenido

- Datos técnicos
- Dibujos acotados
- Conexión eléctrica
- Diagramas
- Operación e Indicación
- Código de producto
- Notas
- Para más información
- Accesorios



## Datos técnicos

### Datos básicos

Serie	14
Principio físico	Ultrasonidos
Aplicación	Detección de etiquetas no transparentes Detección de etiquetas transparentes
Ancho de etiquetas, mín.	4 mm
Espacio libre de etiquetas, mín.	2 mm
Medio	Transparente y no transparente

### Versión especial

Versión especial	Calibración manual precisa del umbral de conmutación Entrada de Teach Función ALC (tracking) Función easyTeach Salida de aviso
------------------	--------------------------------------------------------------------------------------------------------------------------------------------

### Datos eléctricos

Circuito de protección	Protección contra cortocircuito Protección contra polarización inversa
------------------------	---------------------------------------------------------------------------

#### Datos de potencia

Tensión de alimentación $U_B$	18 ... 30 V, CC
Ondulación residual	0 ... 10 %, De $U_B$
Corriente en vacío	0 ... 60 mA, Valor característico

#### Entradas

Número de entradas Teach	1 Unidad(es)
--------------------------	--------------

#### Entradas Teach

Tipo	Entrada de Teach
Tipo de tensión	CC
Tensión de conmutación	high: $\geq 9V$ low: $\leq 2V$
Resistencia de entrada	15.000 $\Omega$

#### Entrada de Teach 1

Estado de conmutación active	High
------------------------------	------

#### Salidas

Número de salidas digitales	2 Unidad(es)
-----------------------------	--------------

#### Salidas

Tipo	Salida digital
Tipo de tensión	CC
Corriente de conmutación, máx.	100 mA
Tensión de conmutación	high: $\geq (U_B - 2V)$ low: $\leq 2V$
Capacidad de carga	0,01 $\mu F$

#### Salida 1

Elemento de conmutación	Transistor, Push-pull
Principio de conmutación	IO-Link / PNP de conm. claridad (con conmutación en el espacio libre), NPN de conm. oscuridad (con conmutación en la etiqueta)

#### Salida 2

Elemento de conmutación	Transistor, Push-pull
Principio de conmutación	Active low (funcionamiento normal high, en caso de evento low)

### Respuesta temporal

Frecuencia de conmutación	2.000 Hz
Tiempo de respuesta	0,2 ms
Tiempo de inicialización	300 ms
Velocidad de la cinta en el Teach-In	50 m/min

### Interfaz

Tipo	IO-Link
------	---------

#### IO-Link

COM-Mode	COM3
Profile	Smart Sensor Profil
Min. cycle time	COM3 = 0,5 ms
Tipo de trama	2.5
Especificación	V1.1
Device ID	2510
SIO-Mode support	Sí

### Conexión

Número de conexiones	1 Unidad(es)
----------------------	--------------

#### Conexión 1

Función	Alimentación de tensión Señal IN Señal OUT
Tipo de conexión	Conector redondo
Tamaño de rosca	M12
Tipo	Conector macho
Material	Metal
Número de polos	5 polos
Codificación	Codificación A
Salida de conector	Vertical (perpendicular al trayecto de la cinta)

### Datos mecánicos

Diseño	Horquilla
Ancho de boca	4 mm
Profundidad de boca	80 mm
Dimensiones (An x Al x L)	22 mm x 46,9 mm x 96 mm
Material de carcasa	Metal
Carcasa de metal	Fundición a presión de cinc, recubrimiento de níquel galvanizado
Peso neto	270 g
Color de carcasa	Plata
Tipo de fijación	Fijación pasante Rosca de fijación

### Operación e Indicación

Tipo de indicación	LED
Número de LED	4 Unidad(es)
Elementos de uso	Teclas de control
Función del elemento de uso	Teach dinámico en soporte de etiquetas y etiqueta

### Datos ambientales

Temperatura ambiente en servicio	0 ... 60 °C
Temperatura ambiente en almacén	-40 ... 70 °C

## Datos técnicos

### Certificaciones

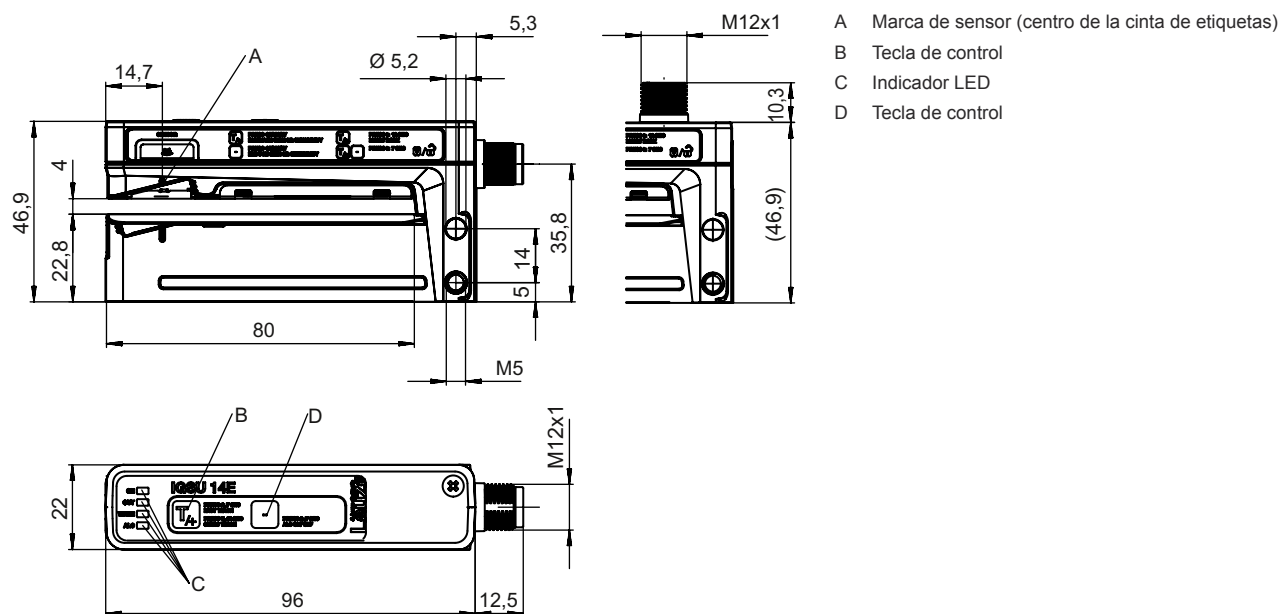
Índice de protección	IP 65
Clase de seguridad	III
Certificaciones	c UL US
Sistema de normas vigentes	EN 60947-5-2:2007+A1:2012
Patentes de EE.UU.	US 6,314,054 B

### Clasificación

Número de arancel	85365019
eCl@ss 5.1.4	27272801
eCl@ss 8.0	27272801
eCl@ss 9.0	27272801
eCl@ss 10.0	27272801
eCl@ss 11.0	27272801
ETIM 5.0	EC001847
ETIM 6.0	EC001847
ETIM 7.0	EC001848

## Dibujos acotados

Todas las medidas en milímetros



## Conexión eléctrica

### Conexión 1

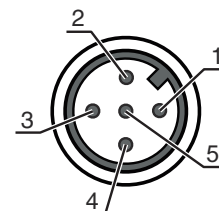
Función	Alimentación de tensión
	Señal IN
	Señal OUT
Tipo de conexión	Conector redondo

## Conexión eléctrica

### Conexión 1

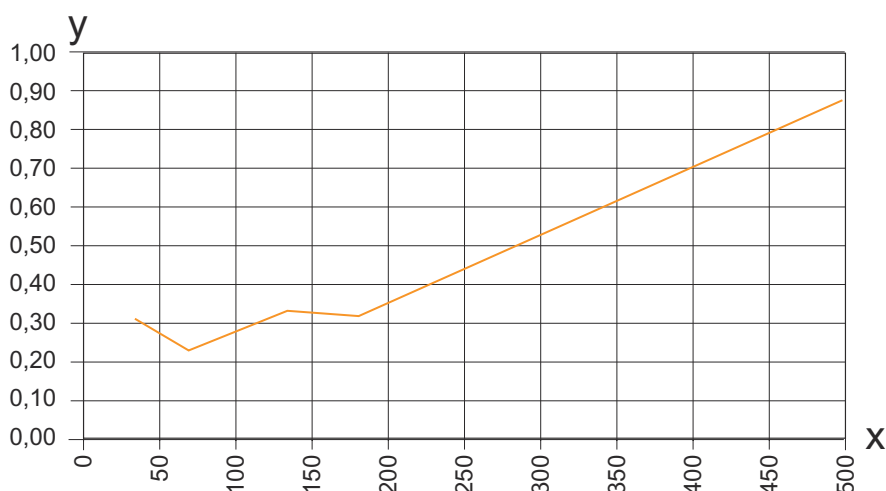
Tamaño de rosca	M12
Tipo	Conector macho
Material	Metal
Número de polos	5 polos
Codificación	Codificación A
Salida de conector	Vertical (perpendicular al trayecto de la cinta)

Pin	Asignación de pines
1	V+
2	OUT WARN
3	GND
4	IO-Link / OUT 1
5	Teach-In



## Diagramas

### Repetibilidad en función de la velocidad de la banda



x Velocidad de la banda [m/min]  
y Repetibilidad [mm]

NOTA Ejemplo de combinación de etiqueta de papel sobre soporte de papel (longitud de etiqueta = 89,7 mm, espacio libre de etiquetas = 2 mm)

## Operación e Indicación

LED	Display	Significado
1 ON	Verde, luz continua	Disponibilidad
2 OUT	Amarillo, luz continua	Señal de conmutación en el espacio libre de etiquetas
3 WARN	Rojo, luz continua	Error de Teach
4 ALC	Amarillo, luz continua	Función de tracking activa

## Código de producto

Denominación del artículo: AAA14E/BCD.EEE-FFF

AAA14E	<b>Principio de funcionamiento / diseño</b> GSU14E: sensor de horquilla por ultrasonidos IGSU14E: sensor de horquilla por ultrasonidos con función easyTeach integrada GSX14E: sensor de horquilla por ultrasonidos y óptico, combinado
--------	--------------------------------------------------------------------------------------------------------------------------------------------------------------------------------------------------------------------------------------------------

## Código de producto

<b>B</b>	<b>Salida / función OUT 1/IN: pin 4</b> 6: salida push-pull (contrafase), PNP de con. claridad (con conmutación en el espacio libre), NPN de con. oscuridad (con conmutación en la etiqueta) G: salida push-pull (contrafase), PNP de con. oscuridad (con conmutación en la etiqueta), NPN de con. claridad (con conmutación en el espacio libre) 1: IO-Link / NPN de conmutación claridad (con conmutación en el espacio libre), PNP de conmutación oscuridad (con conmutación en la etiqueta) L: IO-Link / PNP de con. claridad (con conmutación en el espacio libre), NPN de con. oscuridad (con conmutación en la etiqueta)
<b>C</b>	<b>Salida / función OUT 2/IN: pin 2</b> 6: salida push-pull (contrafase), PNP de con. claridad (con conmutación en el espacio libre), NPN de con. oscuridad (con conmutación en la etiqueta) G: salida push-pull (contrafase), PNP de con. oscuridad (con conmutación en la etiqueta), NPN de con. claridad (con conmutación en el espacio libre) W: salida de aviso
<b>D</b>	<b>Salida / función OUT 3/IN: Pin 5</b> T: Teach-In
<b>EEE</b>	<b>Equipamiento</b> 3: Teach-In mediante tecla SD: control de juntas de pegado
<b>FFF</b>	<b>Conexión eléctrica</b> M12: conector M12, de 5 polos (salida de conector horizontal) M12V: conector M12, de 5 polos (salida de conector vertical)

### Nota



Encontrará una lista con todos los tipos de equipo disponibles en el sitio web de Leuze: [www.leuze.com](http://www.leuze.com).

## Notas



### ¡Atención al uso conforme!



- El producto no es un sensor de seguridad y no es apto para la protección de personas.
- El producto solo lo pueden poner en marcha personas capacitadas.
- Emplee el producto para el uso conforme definido.



### En aplicaciones UL:




- En aplicaciones UL está permitido el uso exclusivamente en circuitos de Class 2 según NEC (National Electric Code).

## Para más información



- Las salidas de conmutación push-pull no se deben conectar en paralelo.
- El grado de exactitud y la detección de los huecos entre las etiquetas dependen del material de etiquetas utilizado.
- Para obtener una alta exactitud de conmutación, la cinta de etiquetas debe encontrarse ligeramente tensada en el brazo inferior.

## Accesorios

### Sistema de conexión - Cables de conexión

	Código	Denominación	Artículo	Descripción
	50132079	KD U-M12-5A-V1-050	Cable de conexión	Conexión 1: Conector redondo, M12, Axial, Conector hembra, Codificación A, 5 polos Conexión 2: Final abierto Apantallado: No Longitud de cable: 5.000 mm Material de cubierta: PVC

### Generalidades

	Código	Denominación	Artículo	Descripción
	50144288	FS 14EML.5	Carril guía	Dimensiones: 21 mm x 21 mm x 170 mm Material de carcasa: Acero inoxidable, V2A
	50144289	FS 14EML1.5	Carril guía	Dimensiones: 21 mm x 21 mm x 120 mm Material de carcasa: Acero inoxidable, V2A

#### Nota



↪ Encontrará una lista con todos los accesorios disponibles en el sitio web de Leuze, en la pestaña de Descargas de la página detallada del artículo.