

Hoja técnica

Sensor de horquilla por ultrasonidos

Código: 50142872

IGSU14E/1WT.3-M12

Contenido

- Datos técnicos
- Dibujos acotados
- Conexión eléctrica
- Diagramas
- Operación e Indicación
- Código de producto
- Notas
- Para más información
- Accesorios



La figura puede variar



Datos técnicos

Datos básicos

Serie	14
Principio físico	Ultrasonidos
Aplicación	Detección de etiquetas no transparentes Detección de etiquetas transparentes
Ancho de etiquetas, mín.	4 mm
Espacio libre de etiquetas, mín.	2 mm
Medio	Transparente y no transparente

Versión especial

Versión especial	Calibración manual precisa del umbral de conmutación Entrada de Teach Función ALC (tracking) Función easyTeach Salida de aviso
------------------	--

Datos eléctricos

Circuito de protección	Protección contra cortocircuito Protección contra polarización inversa
------------------------	---

Datos de potencia

Tensión de alimentación U_B	18 ... 30 V, CC
Ondulación residual	0 ... 10 %, De U_B
Corriente en vacío	0 ... 60 mA, Valor característico

Entradas

Número de entradas Teach	1 Unidad(es)
--------------------------	--------------

Entradas Teach

Tipo	Entrada de Teach
Tipo de tensión	CC
Tensión de conmutación	high: $\geq 9V$ low: $\leq 2V$
Resistencia de entrada	15.000 Ω

Entrada de Teach 1

Estado de conmutación active	High
------------------------------	------

Salidas

Número de salidas digitales	2 Unidad(es)
-----------------------------	--------------

Salidas

Tipo	Salida digital
Tipo de tensión	CC
Corriente de conmutación, máx.	100 mA
Tensión de conmutación	high: $\geq (U_B - 2V)$ low: $\leq 2V$
Capacidad de carga	0,01 μF

Salida 1

Elemento de conmutación	Transistor, Push-pull
Principio de conmutación	IO-Link / NPN de conmutación claridad (con conmutación en el espacio libre), PNP de conmutación oscuridad (con conmutación en la etiqueta)

Salida 2

Elemento de conmutación	Transistor, Push-pull
Principio de conmutación	Active low (funcionamiento normal high, en caso de evento low)

Respuesta temporal

Frecuencia de conmutación	2.000 Hz
Tiempo de respuesta	0,2 ms
Tiempo de inicialización	300 ms
Velocidad de la cinta en el Teach-In	50 m/min

Interfaz

Tipo	IO-Link
------	---------

IO-Link

COM-Mode	COM3
Profile	Smart Sensor Profil
Min. cycle time	COM3 = 0,5 ms
Tipo de trama	2.5
Especificación	V1.1
Device ID	2511
SIO-Mode support	Sí

Conexión

Número de conexiones	1 Unidad(es)
----------------------	--------------

Conexión 1

Función	Alimentación de tensión Señal IN Señal OUT
Tipo de conexión	Conector redondo
Tamaño de rosca	M12
Tipo	Conector macho
Material	Metal
Número de polos	5 polos
Codificación	Codificación A
Salida de conector	Horizontal (paralelo al trayecto de la cinta)

Datos mecánicos

Diseño	Horquilla
Ancho de boca	4 mm
Profundidad de boca	80 mm
Dimensiones (An x Al x L)	22 mm x 46,9 mm x 96 mm
Material de carcasa	Metal
Carcasa de metal	Fundición a presión de cinc, recubrimiento de níquel galvanizado
Peso neto	270 g
Color de carcasa	Plata
Tipo de fijación	Fijación pasante Rosca de fijación

Operación e Indicación

Tipo de indicación	LED
Número de LED	4 Unidad(es)
Elementos de uso	Teclas de control
Función del elemento de uso	Teach dinámico en soporte de etiquetas y etiqueta

Datos ambientales

Temperatura ambiente en servicio	0 ... 60 °C
Temperatura ambiente en almacén	-40 ... 70 °C

Datos técnicos

Certificaciones

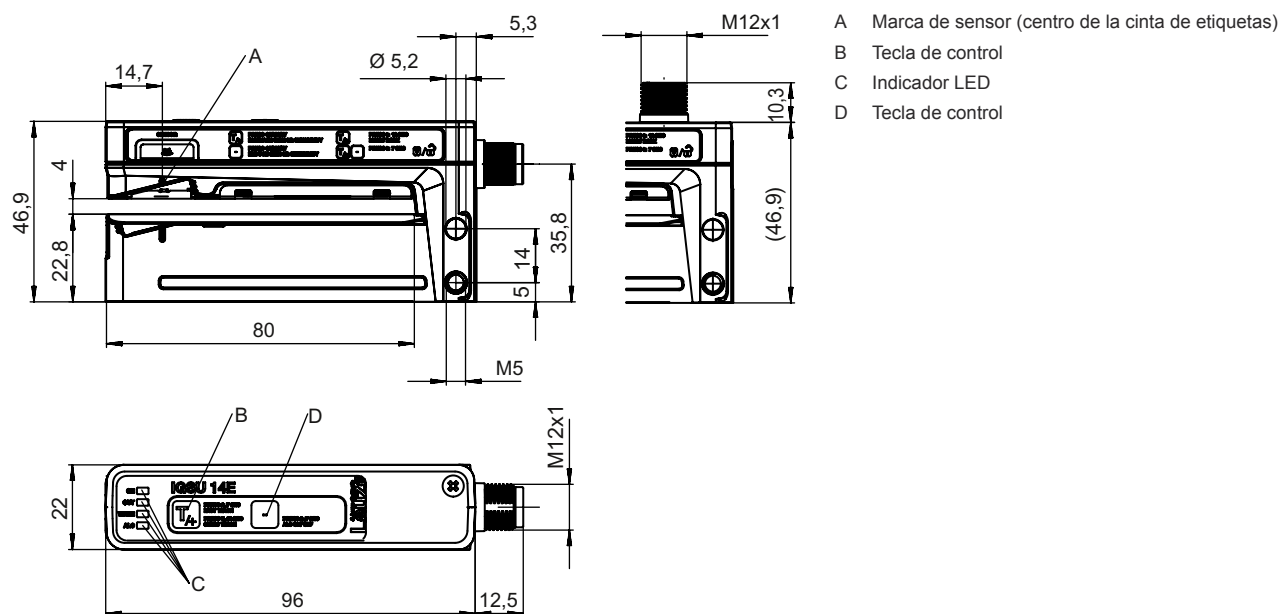
Índice de protección	IP 65
Clase de seguridad	III
Certificaciones	c UL US
Sistema de normas vigentes	EN 60947-5-2:2007+A1:2012
Patentes de EE.UU.	US 6,314,054 B

Clasificación

Número de arancel	85365019
eCl@ss 5.1.4	27272801
eCl@ss 8.0	27272801
eCl@ss 9.0	27272801
eCl@ss 10.0	27272801
eCl@ss 11.0	27272801
ETIM 5.0	EC001847
ETIM 6.0	EC001847
ETIM 7.0	EC001848

Dibujos acotados

Todas las medidas en milímetros



Conexión eléctrica

Conexión 1

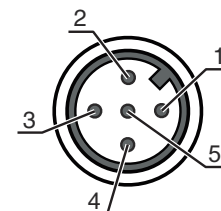
Función	Alimentación de tensión
	Señal IN
	Señal OUT
Tipo de conexión	Conector redondo

Conexión eléctrica

Conexión 1

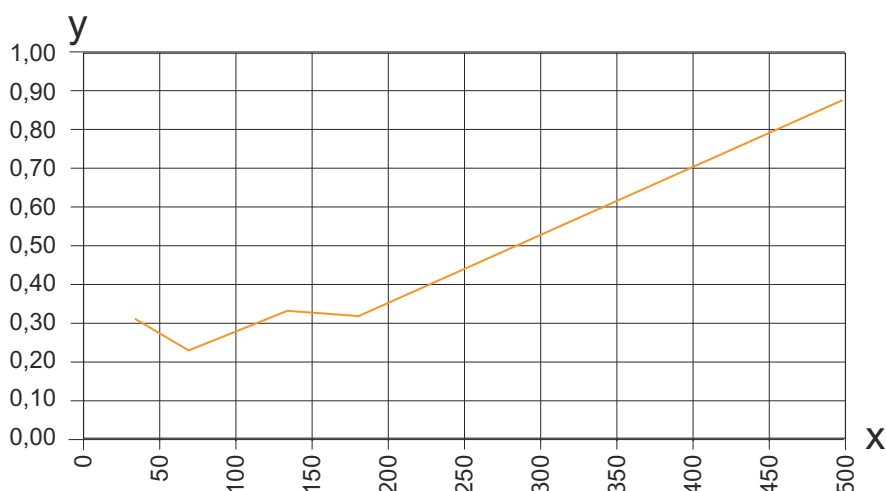
Tamaño de rosca	M12
Tipo	Conector macho
Material	Metal
Número de polos	5 polos
Codificación	Codificación A
Salida de conector	Horizontal (paralelo al trayecto de la cinta)

Pin	Asignación de pines
1	V+
2	OUT WARN
3	GND
4	IO-Link / OUT 1
5	Teach-In



Diagramas

Repetibilidad en función de la velocidad de la banda



x Velocidad de la banda [m/min]

y Repetibilidad [mm]

NOTA Ejemplo de combinación de etiqueta de papel sobre soporte de papel (longitud de etiqueta = 89,7 mm, espacio libre de etiquetas = 2 mm)

Operación e Indicación

LED	Display	Significado
1 ON	Verde, luz continua	Disponibilidad
2 OUT	Amarillo, luz continua	Señal de conmutación en el espacio libre de etiquetas
3 WARN	Rojo, luz continua	Error de Teach
4 ALC	Amarillo, luz continua	Función de tracking activa

Código de producto

Denominación del artículo: AAA14E/BCD.EEE-FFF

AAA14E	Principio de funcionamiento / diseño GSU14E: sensor de horquilla por ultrasonidos IGSU14E: sensor de horquilla por ultrasonidos con función easyTeach integrada GSX14E: sensor de horquilla por ultrasonidos y óptico, combinado
--------	--

Código de producto

B	Salida / función OUT 1/IN: pin 4 6: salida push-pull (contrafase), PNP de con. claridad (con conmutación en el espacio libre), NPN de con. oscuridad (con conmutación en la etiqueta) G: salida push-pull (contrafase), PNP de con. oscuridad (con conmutación en la etiqueta), NPN de con. claridad (con conmutación en el espacio libre) 1: IO-Link / NPN de conmutación claridad (con conmutación en el espacio libre), PNP de conmutación oscuridad (con conmutación en la etiqueta) L: IO-Link / PNP de con. claridad (con conmutación en el espacio libre), NPN de con. oscuridad (con conmutación en la etiqueta)
C	Salida / función OUT 2/IN: pin 2 6: salida push-pull (contrafase), PNP de con. claridad (con conmutación en el espacio libre), NPN de con. oscuridad (con conmutación en la etiqueta) G: salida push-pull (contrafase), PNP de con. oscuridad (con conmutación en la etiqueta), NPN de con. claridad (con conmutación en el espacio libre) W: salida de aviso
D	Salida / función OUT 3/IN: Pin 5 T: Teach-In
EEE	Equipamiento 3: Teach-In mediante tecla SD: control de juntas de pegado
FFF	Conexión eléctrica M12: conector M12, de 5 polos (salida de conector horizontal) M12V: conector M12, de 5 polos (salida de conector vertical)

Nota



Encontrará una lista con todos los tipos de equipo disponibles en el sitio web de Leuze: www.leuze.com.

Notas



¡Atención al uso conforme!



- ☞ El producto no es un sensor de seguridad y no es apto para la protección de personas.
- ☞ El producto solo lo pueden poner en marcha personas capacitadas.
- ☞ Emplee el producto para el uso conforme definido.



En aplicaciones UL:




- ☞ En aplicaciones UL está permitido el uso exclusivamente en circuitos de Class 2 según NEC (National Electric Code).

Para más información



- Las salidas de conmutación push-pull no se deben conectar en paralelo.
- El grado de exactitud y la detección de los huecos entre las etiquetas dependen del material de etiquetas utilizado.
- Para obtener una alta exactitud de conmutación, la cinta de etiquetas debe encontrarse ligeramente tensada en el brazo inferior.

Accesorios

Sistema de conexión - Cables de conexión

	Código	Denominación	Artículo	Descripción
	50132079	KD U-M12-5A-V1-050	Cable de conexión	Conexión 1: Conector redondo, M12, Axial, Conector hembra, Codificación A, 5 polos Conexión 2: Final abierto Apantallado: No Longitud de cable: 5.000 mm Material de cubierta: PVC

Generalidades

	Código	Denominación	Artículo	Descripción
	50144288	FS 14EML.5	Carril guía	Dimensiones: 21 mm x 21 mm x 170 mm Material de carcasa: Acero inoxidable, V2A
	50144289	FS 14EML1.5	Carril guía	Dimensiones: 21 mm x 21 mm x 120 mm Material de carcasa: Acero inoxidable, V2A

Nota



↪ Encontrará una lista con todos los accesorios disponibles en el sitio web de Leuze, en la pestaña de Descargas de la página detallada del artículo.