

Folha de dados técnicos

Sensor de ultrassom tipo forquilha

N.º do art.: 50142871

IGSU14E/LWT.3-M12V



A imagem pode divergir

Conteúdo

- Dados técnicos
- Desenhos dimensionais
- Ligação elétrica
- Diagramas
- Operação e indicação
- Código do artigo
- Notas
- Outras informações
- Acessórios



Dados técnicos

Dados básicos

Série	14
Princípio físico	Ultrassom
Aplicação	Detecção de etiquetas não transparentes Detecção de etiquetas transparentes
Largura de etiqueta, mín.	4 mm
Espaço entre etiquetas, mín.	2 mm
Médio	Transparente e não transparente

Versão especial

Versão especial	Ajuste fino manual do limiar de chaveamento Entrada de teach Função ALC (tracking) Função easyTeach Saída de advertência
-----------------	--

Dados elétricos

Proteção do circuito	Proteção contra curto-circuito Proteção contra troca de polos
----------------------	--

Dados de desempenho

Tensão de alimentação U_B	18 ... 30 V, CC
Ondulação residual	0 ... 10 %, De U_B
Corrente sem carga	0 ... 60 mA, Valor típico

Entradas

Número de entradas de teach	1 Unid.
-----------------------------	---------

Entradas de teach

Tipo	Entrada de teach
Tipo de tensão	CC
Tensão de chaveamento	high: $\geq 9V$ low: $\leq 2V$
Resistência de entrada	15.000 Ω

Entrada de teach 1

Estado de chaveamento active	high
------------------------------	------

Saídas

Número de saídas de chaveamento digitais	2 Unid.
--	---------

Saídas de chaveamento

Tipo	Saída de chaveamento digital
Tipo de tensão	CC
Corrente de chaveamento máx.	100 mA
Tensão de chaveamento	high: $\geq (U_B - 2V)$ low: $\leq 2V$
Capacidade da carga	0,01 μF

Saída de chaveamento 1

Elemento de chaveamento	Transistor, Push-pull
Princípio de chaveamento	IO-Link / chaveamento por luz PNP (chaveamento no espaço), chaveamento por sombra NPN (chaveamento na etiqueta)

Saída de chaveamento 2

Elemento de chaveamento	Transistor, Push-pull
Princípio de chaveamento	Active low (operação normal high, evento low)

Comportamento temporal

Frequência de chaveamento	2.000 Hz
Tempo de resposta	0,2 ms
Período de inicialização	300 ms
Velocidade da fita durante o teach-in	50 m/min

Interface

Tipo	IO-Link
------	---------

IO-Link

Modo COM	COM3
Perfil	Smart Sensor Profil
Tempo de ciclo mín.	COM3 = 0,5 ms
Tipo de quadro	2.5
Especificação	V1.1
Device ID	2510
Suporte de modo SIO	Sim

Conexão

Número de conexões	1 Unid.
--------------------	---------

Conexão 1

Função	Alimentação de tensão Sinal IN Sinal OUT
Tipo de conexão	Conector redondo
Tamanho da rosca	M12
Tipo	male
Material	Metal
Número de polos	5 polos
Codificação	Código A
Saída de conector	Vertical (perpendicularmente ao movimento da esteira)

Dados mecânicos

Execução	Forquilha
Abertura	4 mm
Profundidade da abertura	80 mm
Dimensões (L x A x C)	22 mm x 46,9 mm x 96 mm
Material da carcaça	Metal
Carcaça metal	Zinco fundido, revestimento galvânico com níquel
Peso líquido	270 g
Cor da carcaça	Prata
Tipo de fixação	Fixação de passagem Rosca de fixação

Operação e indicação

Tipo de indicação	LED
Número de LEDs	4 Unid.
Elementos de comando	Botões de controle
Função do elemento de comando	Teach dinâmico no substrato da etiqueta e na etiqueta

Dados do ambiente

Temperatura ambiente, operação	0 ... 60 °C
Temperatura ambiente, armazenamento	-40 ... 70 °C

Dados técnicos

Certificações

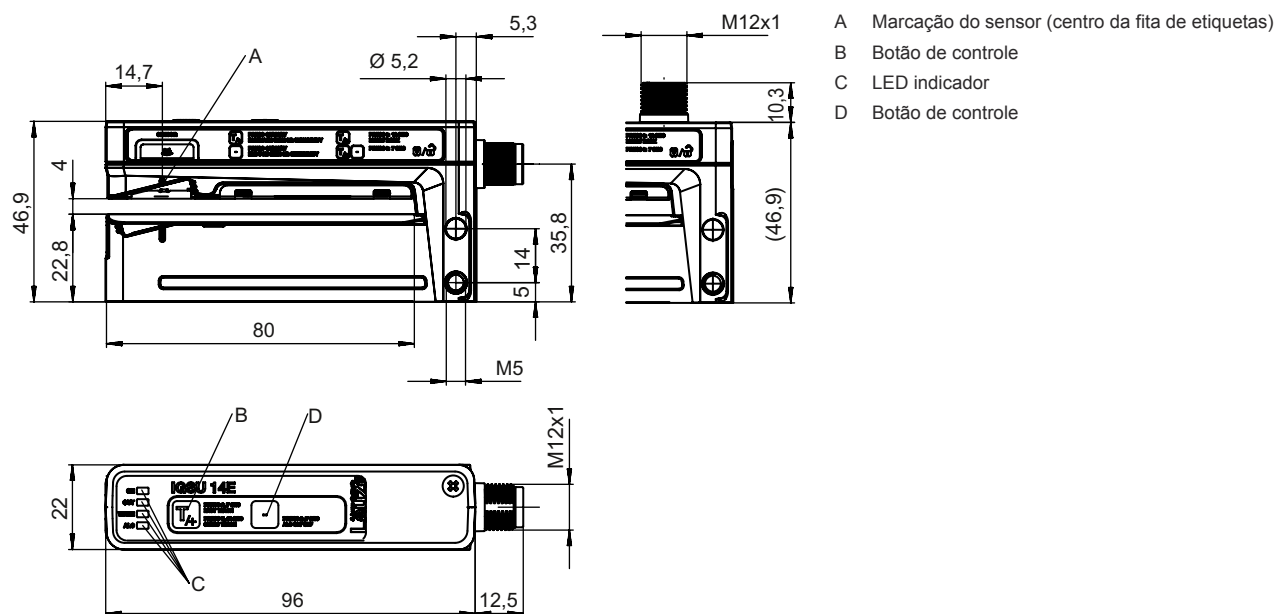
Grau de proteção	IP 65
Classe de proteção	III
Certificações	c UL US
Conjunto de normas válido	EN 60947-5-2:2007+A1:2012
Patentes de E.U.A.	US 6,314,054 B

Classificação

Número da pauta aduaneira	85365019
eCl@ss 5.1.4	27272801
eCl@ss 8.0	27272801
eCl@ss 9.0	27272801
eCl@ss 10.0	27272801
eCl@ss 11.0	27272801
ETIM 5.0	EC001847
ETIM 6.0	EC001847
ETIM 7.0	EC001848

Desenhos dimensionais

Todas as medidas em milímetros



Ligação elétrica

Conexão 1

Função	Alimentação de tensão
	Sinal IN
	Sinal OUT
Tipo de conexão	Conector redondo

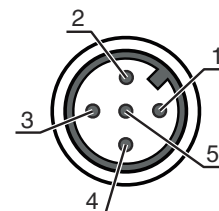
Ligação elétrica

Conexão 1

Tamanho da rosca	M12
Tipo	male
Material	Metal
Número de polos	5 polos
Codificação	Código A
Saída de conector	Vertical (perpendicularmente ao movimento da esteira)

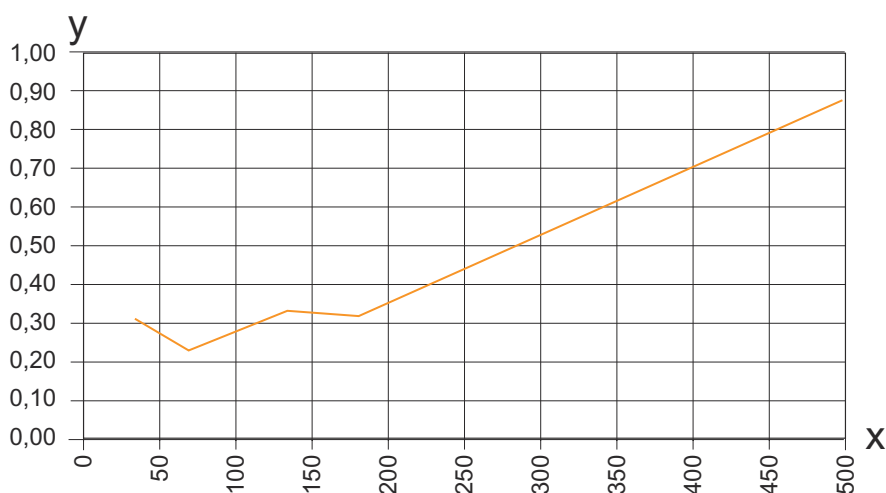
Pino Ocupação de pinos

1	V+
2	OUT WARN
3	GND
4	IO-Link / OUT 1
5	Teach-in



Diagramas

Repetibilidade em função da velocidade da fita



x Velocidade da fita [m/min]

y Repetibilidade [mm]

NOTA Exemplo de curso no caso de uma combinação de etiqueta de papel em substrato de papel (comprimento da etiqueta = 89,7 mm, espaço entre etiquetas = 2 mm)

Operação e indicação

LED	Indicador	Significado
1 ON	Verde, luz contínua	Pronto para operar
2 OUT	Amarelo, luz contínua	Sinal de chaveamento no espaço entre etiquetas
3 WARN	Vermelho, luz contínua	Erro de teach
4 ALC	Amarelo, luz contínua	Função tracking ativa

Código do artigo

Nome do artigo: AAA14E/BCD.EEE-FFF

AAA14E	Tipo de funcionamento/construção GSU14E: sensor de ultrassom tipo forquilha IGSU14E: sensor de ultrassom tipo forquilha com função easyTeach integrada GSX14E: sensor combinado de ultrassom e ótico tipo forquilha
--------	---

Código do artigo

B	Saída de chaveamento / função OUT 1/IN: pino 4 6: saída de chaveamento push-pull, chaveamento por luz PNP (chaveamento no espaço), chaveamento por sombra NPN (chaveamento na etiqueta) G: saída de chaveamento push-pull, chaveamento por sombra PNP (chaveamento na etiqueta), chaveamento por luz NPN (chaveamento no espaço) 1: IO-Link / chaveamento por luz NPN (chaveamento no espaço), chaveamento por sombra PNP (chaveamento na etiqueta) L: IO-Link / chaveamento por luz PNP (chaveamento no espaço), chaveamento por sombra NPN (chaveamento na etiqueta)
C	Saída de chaveamento / função OUT 2/IN: pino 2 6: saída de chaveamento push-pull, chaveamento por luz PNP (chaveamento no espaço), chaveamento por sombra NPN (chaveamento na etiqueta) G: saída de chaveamento push-pull, chaveamento por sombra PNP (chaveamento na etiqueta), chaveamento por luz NPN (chaveamento no espaço) W: saída de advertência
D	Saída de chaveamento / função OUT 3/IN: Pino 5 T: teach-in
EEE	Equipamento 3: teach-in através de botão SD: detecção de pontos de colagem
FFF	Ligação elétrica M12: conector circular M12, 5 polos (saída de conector horizontal) M12V: conector circular M12, 5 polos (saída de conector vertical)

Nota



☞ Uma lista com todos os tipos de dispositivo disponíveis encontra-se na página da Leuze na Internet, em www.leuze.com.

Notas



Respeitar a utilização prevista!



- ☞ O produto não é um sensor de segurança e não atua para a proteção de pessoas.
- ☞ O produto só deve ser colocado em operação por pessoas capacitadas.
- ☞ Aplique o produto apenas de acordo com a sua utilização prevista.



Em caso de aplicações UL:




- ☞ No caso das aplicações UL, só é permitido o uso em circuitos elétricos de classe 2 em conformidade com a norma NEC (National Electric Code).

Outras informações



- As saídas de comutação Push-Pull (pulso contrário) não podem ser ligadas em paralelo.
- A precisão e a capacidade de detecção atingíveis dos espaços entre as etiquetas dependem do material das etiquetas usadas.
- Para atingir uma alta precisão de chaveamento, a fita de etiquetas deve ficar encostada na perna inferior sob uma leve pressão.

Acessórios

Tecnologia de conexão - Cabos de conexão

	N.º do art.	Designação	Artigo	Descrição
	50132079	KD U-M12-5A-V1-050	Cabo de conexão	Conexão 1: Conector redondo, M12, Axial, female, Código A, 5 polos Conexão 2: Extremidade aberta Blindado: Não Comprimento do cabo: 5.000 mm Material da bainha: PVC

Generalidades

	N.º do art.	Designação	Artigo	Descrição
	50144288	FS 14EML.5	Trilho guia	Dimensões: 21 mm x 21 mm x 170 mm Material da carcaça: Aço inox, V2A
	50144289	FS 14EML1.5	Trilho guia	Dimensões: 21 mm x 21 mm x 120 mm Material da carcaça: Aço inox, V2A

Nota



↳ Uma lista com todos os artigos de acessórios disponíveis encontra-se na página da Leuze na internet, na guia Download da página de detalhes do artigo.