

Technisch gegevensblad Lichtsensoren energetisch

Art.-nr.: 50140136

ET412B.1/4

Inhoud

- Technische gegevens
- Maattekeningen
- Elektrische aansluiting
- Diagrammen
- Bediening en display
- Artikelsleutel
- Opmerkingen
- Toebehoren



Afbeelding kan afwijken



Technische gegevens

Basisgegevens

Serie	412B
Werkingsprincipe	Tast-principe

Optische gegevens

Bedrijfsreikwijdte	gewaarborgde reikwijdte
Bedrijfsreikwijdte, wit 90%	0,004 ... 0,54 m
Bedrijfsreikwijdte, grijs 50%	0,007 ... 0,46 m
Bedrijfsreikwijdte, grijs 18%	0,008 ... 0,3 m
Bedrijfsreikwijdte, zwart 6%	0,01 ... 0,22 m
Reikwijdtegrenzen	typische reikwijdte
Grensreikwijdte, wit 90%	0,004 ... 0,66 m
Grensreikwijdte, grijs 50%	0,007 ... 0,57 m
Grensreikwijdte, grijs 18%	0,008 ... 0,37 m
Grensreikwijdte, zwart 6%	0,01 ... 0,285 m
Lichtbron	LED, Rood
LED lichtgolflengte	660 nm
LED-groep	Vrije groep (volgens EN 62471)
Zendsignaalvorm	gepulst

Elektrische gegevens

Bluscircuit	Kortsluitbeveiliging Ompoolbeveiliging
-------------	---

Prestatiegegevens

Voedingsspanning U_B	10 ... 36 V, DC, incl. restdrempel
Restdrempel	0 ... 20 %, van U_B
Nullaststroom	0 ... 15 mA

Uitgangen

Aantal digitale schakeluitgangen	1 St.
----------------------------------	-------

Schakeluitgangen

Spanningstype	DC
Schakelstroom, max.	200 mA

Schakeluitgang 1

Schakelement	Transistor, PNP
Schakelprincipe	lichtschakelend

Tijdgedrag

Schakelfrequentie	1.000 Hz
Aanspreektijd	0,5 ms
Gereedheidsvertraging	60 ms

Aansluiting

Aansluiting 1

Functie	Signaal OUT Spanningsvoorziening
Type aansluiting	Kabel
Kabellengte	2.000 mm
Materiaal mantel	PVC
Kabelkleur	zwart
Aantal aders	3 -draads
Aderdoorsnede	0,34 mm ²

Mechanische gegevens

Schroefdraadmaat	M12 x 1 mm
Afmeting (Ø x l)	12 mm x 51 mm
Materiaal behuizing	Metaal
Behuizing metaal	Messing verchroomd
Materiaal optiekafdekking	Glas
Nettogewicht	100 g
Kleur behuizing	zilver

Bediening en display

Type weergave	LED
Aantal LED's	2 St.
Bedieningselementen	270°-potmeter
Functie van bedieningselement	Gevoeligheidsinstelling

Omgevingsgegevens

Omgevingstemperatuur bedrijf	-25 ... 55 °C
------------------------------	---------------

Certificeringen

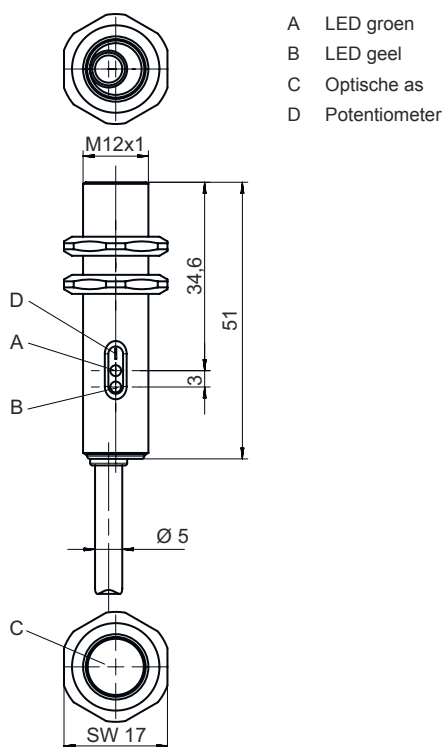
Beschermingsgraad	IP 67
Beschermingsgraad	III
Goedkeuringen	c UL US
Geldige norm	IEC 60947-5-2

Classificatie

Douanetariefnummer	85365019
eCl@ss 5.1.4	27270903
eCl@ss 8.0	27270903
eCl@ss 9.0	27270903
eCl@ss 10.0	27270903
eCl@ss 11.0	27270903
ETIM 5.0	EC001821
ETIM 6.0	EC001821
ETIM 7.0	EC001821

Maattekeningen

Alle maten in millimeter



Elektrische aansluiting

Aansluiting 1

Functie	Signaal OUT
	Spanningsvoorziening
Type aansluiting	Kabel
Kabellengte	2.000 mm
Materiaal mantel	PVC
Kabelkleur	zwart
Aantal aders	3 -draads
Aderdoorsnede	0,34 mm ²

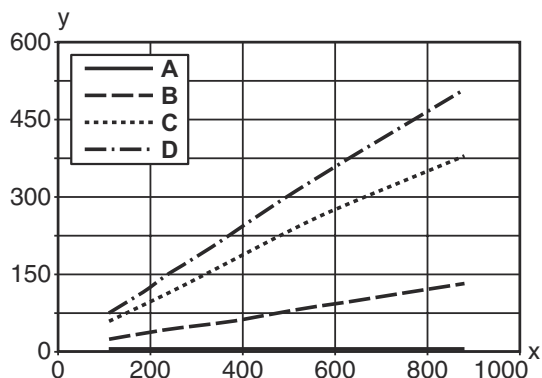
Aderkleuren

Adertoewijzing

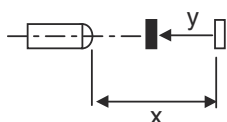
bruin	V+
zwart	OUT 1
blauw	GND

Diagrammen

Typisch zwart-wit-gedrag



x Tastafstand [mm]
 y Reductie van de tastafstand [mm]
 A wit 90%
 B grijs 50%
 C grijs 18%
 D zwart 6%



Bediening en display

LED	Display	Verklaring
1	groen, permanent aan	Functiereserve
2	geel, permanent aan	Schakeluitgang/schakeltoestand actief

Artikelsleutel

Artikelaanduiding: AAA412BGG.H/ii-K

AAA412B	Werkingsprincipe / bouwvorm LS412B: Zender-ontvanger systeem zender LE412B: Zender-ontvanger systeem ontvanger ET412B: reflectorlichttaster energetisch PRK412B: Reflectorfotocel met polarisatiefilter
GG	Lichtbron Vervalt: LED L2: Laserklasse 2
H	Reikwijdte-instelling 1: potentiometer 270°
ii	Schakeluitgang / functie / OUT1OUT2 (OUT1 = pin 4, OUT2 = pin 2) 2: NPN-transistoruitgang, lichtschakelend N: NPN-transistoruitgang, donkerschakelend 4: PNP-transistoruitgang, lichtschakelend P: PNP-transistoruitgang, donkerschakelend D: deactiveringsingang (deactivering met low-signaal) X: Pin niet toegewezen
K	Elektrische aansluiting Vervalt: kabel, standaardlengte 2000 mm, 3-aderig M12: ronde M12-stekkerverbinding, 4-polig (stekker)

Opmerking

Een lijst met alle beschikbare apparaattypen vindt u op de webpagina van Leuze via www.leuze.com.

Opmerkingen



Gebruiken voor het bedoeld gebruik!



- ↪ Het product is geen veiligheidssensor en dient niet voor personenbeveiliging.
- ↪ Het product mag alleen door een bevoegd persoon in bedrijf worden gesteld.
- ↪ Het product uitsluitend gebruiken volgens het bedoeld gebruik.

Toebehoren

Bevestigingstechniek - bevestigingshoekprofielen

	Art.-nr.	Benaming	Artikel	Beschrijving
	50113549	BT D12M.5	Hoekbeugel	Diameter, inwendig: 12 mm Uitvoering van bevestigingsonderdeel: Hoek L-vorm Bevestiging, installatiezijde: Doorgaande bevestiging Bevestiging, apparaatzijde: schroefbaar Type bevestigingsonderdeel: star Materiaal: RVS

Opmerking



- ↪ Een lijst met alle beschikbare toebehoren vindt u op de webpagina van Leuze onder het downloadtabblad van de artikeldetailpagina.