

## 기술 데이터 시트

## 고정식 바코드 리더

품목 번호: 50126080

CR55M2/R2

### 내용

- 기술 데이터
- 치수 도면
- 전기 연결
- 다이어그램
- 조작 및 표시
- 참고
- 액세서리



그림과 차이가 날 수 있습니다

CE cUL<sup>us</sup> RS232



## 기술 데이터

## 기본 데이터

시리즈	CR55
-----	------

## 특성변수

## 판독 데이터

판독 가능한 코드 종류	2/5 인터리브
	Codabar
	EAN 128
	EAN 8/13
	EAN/UPC
	GS1 데이터 바
	UPC
코드 128	코드 39
	코드 93
	스캔 속도, 일반

## 광학 데이터

판독 거리	40 ... 250 mm
광원	LED, 적색
파장 길이	617 nm
모듈 크기	0.1 ... 0.5 mm
판독 기술	라인 스캐너
빔 편광	프리즘 이용
광빔 방출	앞쪽

## 전기 데이터

성능 데이터	
공급전압 점검 $U_B$	4.5 ... 5.5 V, DC
소비 전류, 최대	120 mA
출력	
디지털 스위칭 출력	1 개수
스위칭 출력	
전압 형식	DC
스위칭 출력 1	
스위칭 소자	트랜지스터, NPN
기능	DATA VALID

## 인터페이스

종류	RS 232
RS 232	
기능	진행
전송 속도	300 ... 115,200 Bd
데이터 형식	고정식
시작 비트	1
데이터 비트	8
정지 비트	1.2
패리티	없음
전송 프로토콜	조정 가능
데이터 인코딩	ASCII
	HEX

## 연결

연결	1 개수
----	------

## 연결 1

기능	데이터 인터페이스
	입력 신호
	전원 공급
	출력 신호
연결부 종류	케이블
케이블 길이	2,000 mm
덮개 재료	PVC
케이블 색상	흑색
와이어 개수	6 선
와이어 단면	0.081 mm <sup>2</sup>

## 기술 데이터

디자인	큐빅형
치수(너비 x 높이 x 길이)	31 mm x 18.3 mm x 45.5 mm
하우징 재료	금속
금속 하우징	알루미늄 다이 캐스팅
렌즈 커버 재료	플라스틱 / PMMA
순중량	9 g
하우징 색상	은색
	적색
고정 방식	블라인드 홀 나사

## 조작 및 표시

표시 방식	LED
LED 개수	2 개수
설정/파라미터 설정 방식	소프트웨어

## 환경 데이터

작동 시 주변 온도	0 ... 50 °C
보관 시 주변 온도	-20 ... 60 °C
상대 습도 (응축되지 않음)	5 ... 95 %
외부광에 대해 보호, 최대	100,000 lx

## 인증

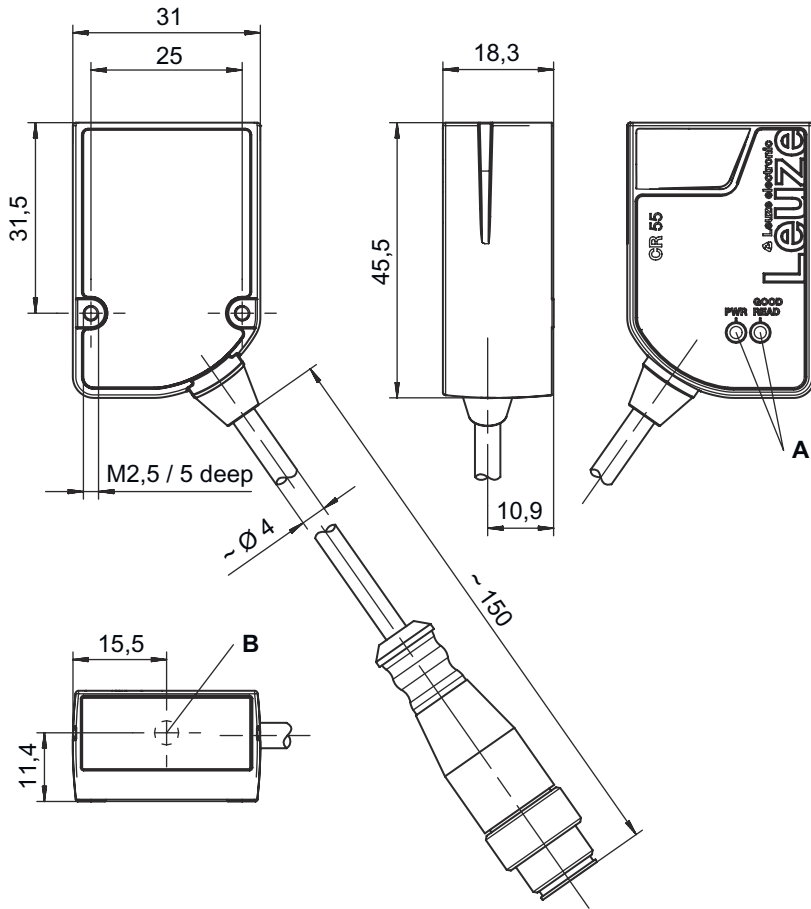
보호 등급	IP 54
인증	cUR us

## 분류

HS 번호	84719000
ECLASS 5.1.4	27280102
ECLASS 8.0	27280102
ECLASS 9.0	27280102
ECLASS 10.0	27280102
ECLASS 11.0	27280102
ECLASS 12.0	27280102
ECLASS 13.0	27280102
ECLASS 14.0	27280102
ECLASS 15.0	27280102
ECLASS 16.0	27280102
ETIM 5.0	EC002550
ETIM 6.0	EC002550
ETIM 7.0	EC002550
ETIM 8.0	EC002550
ETIM 9.0	EC002550
ETIM 10.0	EC002550
UNSPSC 26.08	43211701

# 치수 도면

전체 치수 정보(mm)



- A 상태 LED
- B 수신 광학장치 및 LED 스캔 라인  
하우징 내 고정 나사 M2,5의 최대 고정 길이: 5mm!

# 전기 연결

## 연결 1

기능	데이터 인터페이스
	입력 신호
	전원 공급
	출력 신호
연결부 종류	케이블
케이블 길이	2,000 mm
덮개 재료	PVC
케이블 색상	흑색
와이어 개수	6 선
와이어 단면	0.081 mm <sup>2</sup>

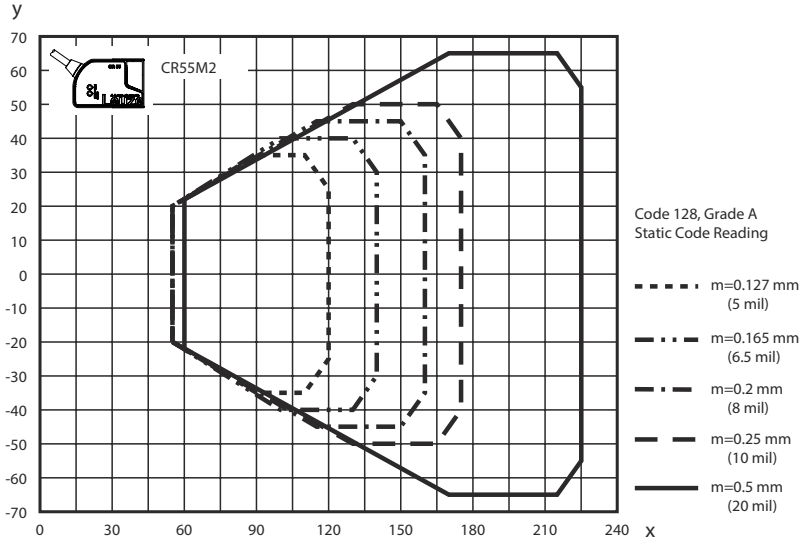
## 와이어 색상

## 와이어 배치

적색	V+
자주색	GND
흑색	OUT 1
주황색	IN 1
흰색	RS 232 RxD
녹색	RS 232 TxD

## 다이아그램

### 판독 필드



x 일반 판독 간격[mm]  
y 일반 판독 필드 너비[mm]

## 조작 및 표시

**LED**      **디스플레이**      **의미**

1	<b>PWR</b> 녹색, 연속 점등	작동 준비 상태
2	<b>우수한 판독</b> 녹색 잠시 OFF - ON	판독 완료

## 참고

**용도에 맞게 사용해야 합니다!**



- 이 제품은 안전 센서가 아니므로 사람을 보호할 용도가 아닙니다.
- 자격이 있는 사람만 제품을 작동해야 합니다.
- 용도에 맞게 준수하여 사용하십시오.


### 다운로드



- 구성을 위한 USB 드라이버는 인터넷 사이트 [www.leuze.com](http://www.leuze.com)에서 찾을 수 있습니다.
- Leuze 홈페이지를 불러오십시오: [www.leuze.com](http://www.leuze.com)
- 장치의 형식 명칭 또는 제품 번호를 검색어로 입력하십시오.
- "LeAnalysisCollectionSetup" 드라이버는 장치 제품 페이지의 **다운로드** 탭에 있습니다.

## 액세서리

### 초기 시동/진단

	품목 번호	명칭	품목	설명
	50128204	MA-CR	모듈	설명: 실험실용 및 테스트용 어댑터 회로 기판 인터페이스 종류: RS 232

#### 참고



☞ 제공되는 모든 액세서리 품목의 목록은 로이체 웹 사이트에서 품목 세부사항 페이지의 다운로드 탭을 참조하십시오.