

기술 데이터 시트

투수광 포토 센서 송신기

품목 번호: 50150349

LS35CI.XR1/XX



그림과 차이가 날 수 있습니다

내용

- 기술 데이터
- 치수 도면
- 전기 연결
- 적합한 수신기
- 제품 키워드
- 참고
- 상세 정보
- 액세서리



기술 데이터

기본 데이터

시리즈	35C
작동 원리	투수광 원리
장치 종류	송신기
어플리케이션	파우치 포장의 제품 감지

광학 데이터

감지 범위	0 ... 180 m (안정된 감지 범위)
제한 감지 범위	0 ... 220 m (일반적인 감지 범위)
광원	LED, 적외선
파장 길이	860 nm
송신 신호 형태	펄스형
LED 그룹	면제 그룹(EN 62471에 따름)

전기 데이터

보호 회로	극점 보호 단락 방지
-------	----------------

성능 데이터

공급전압 점검 U_B	10 ... 30 V, DC, 리플 포함
잔류 리플	0 ... 15 %, U_B 에서
개방회로 전류	0 ... 20 mA

시간 응답

동작 전 딜레이	300 ms
----------	--------

연결

연결	1 개수
----	------

연결 1

기능	전원 공급
연결부 종류	케이블
케이블 길이	2,000 mm
덮개 재료	PVC
케이블 색상	흑색
와이어 개수	4 선
와이어 단면	0.2 mm ²

기술 데이터

치수(너비 x 높이 x 길이)	18.8 mm x 55.3 mm x 32.4 mm
하우징 재료	스테인리스
스테인리스 하우징	AISI 316L, DIN X2CrNiMo17132, W. No1.4404
조작부 재료	플라스틱(POM Hostaform C9021, Copolyester Tritan TX1001), 확산 방지
하우징 거칠기	Ra ≤ 0.8, 스테인리스 하우징 일반 값
렌즈 커버 재료	스크래치 방지 처리된 인동 보호층이 있는 플라스틱(PMMA+)
순중량	120 g
하우징 색상	은색
고정 방식	추가 고정 부품을 사용해야 함 통로 마운팅으로
재료 호환성	CleanProof+ ECOLAB Johnson Diversey

조작 및 표시

파라미터 세팅	270° 전위차계
조작부 기능	감도 설정

환경 데이터

작동 시 주변 온도	-40 ... 60 °C, (70 °C ≤15min)
보관 시 주변 온도	-40 ... 70 °C

인증

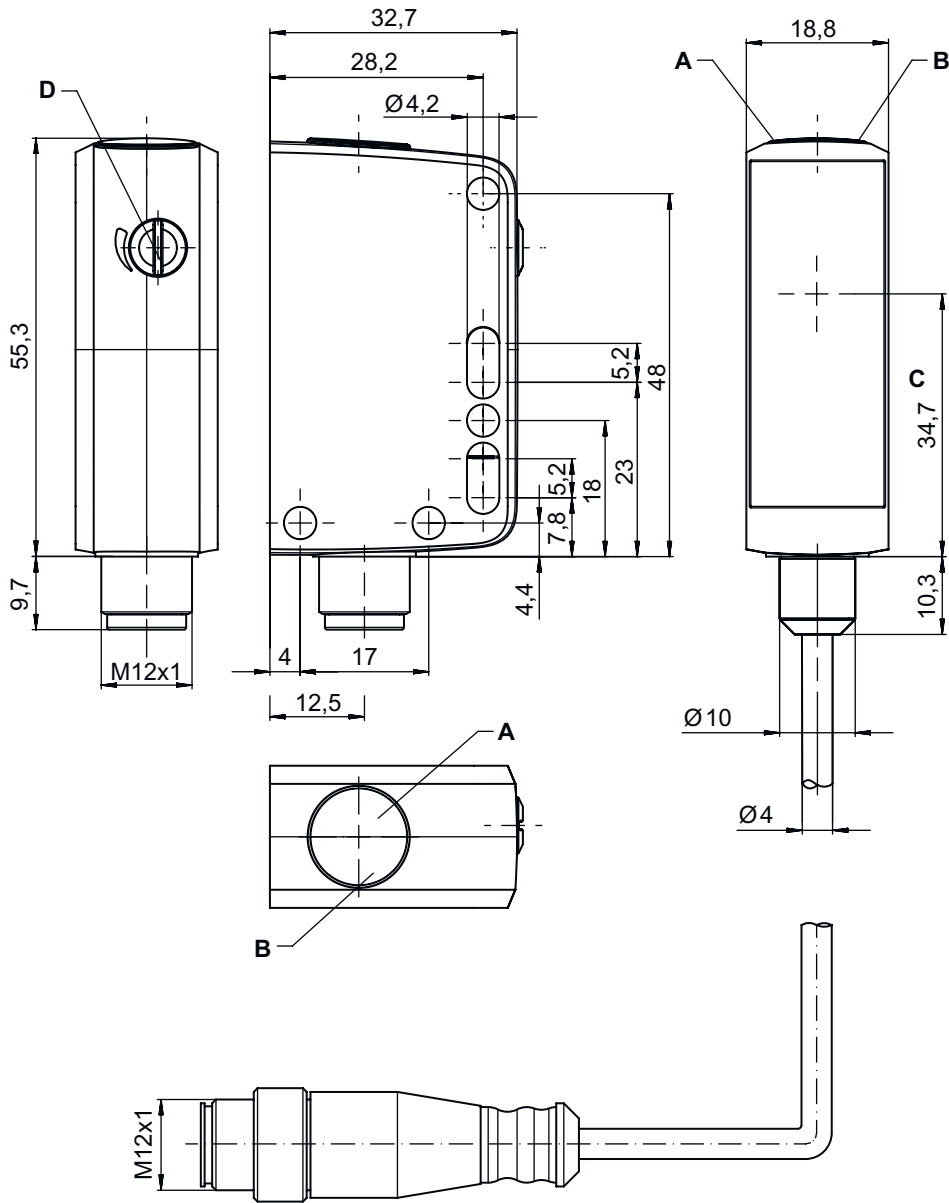
보호 등급	IP 67 IP 68 IP 69K
보호 등급	III
인증	c UL US
유효 규정	IEC 60947-5-2

분류

HS 번호	85365019
ECLASS 5.1.4	27270901
ECLASS 8.0	27270901
ECLASS 9.0	27270901
ECLASS 10.0	27270901
ECLASS 11.0	27270901
ECLASS 12.0	27270901
ECLASS 13.0	27270901
ECLASS 14.0	27270901
ECLASS 15.0	27270901
ECLASS 16.0	27270901
ETIM 5.0	EC002716
ETIM 6.0	EC002716
ETIM 7.0	EC002716
ETIM 8.0	EC002716
ETIM 9.0	EC002716
ETIM 10.0	EC002716
UNSPSC 26.08	39121528

치수 도면

전체 치수 정보(mm)



- A 녹색 LED
- B 황색 LED
- C 광학 축

전기 연결

연결 1


기능	전원 공급
연결부 종류	케이블
케이블 길이	2,000 mm
덮개 재료	PVC
케이블 색상	흑색
와이어 개수	4 선
와이어 단면	0.2 mm ²

와이어 색상

와이어 배치

갈색	V+
흰색	n.c.
청색	GND
흑색	n.c.

적합한 수신기

	품목 번호	명칭	감지 범위 제한 감지 범위	설명
	50150346	LE35CI.XR1/LG	0 ... 180 m 0 ... 220 m	어플리케이션: 파우치 포장의 제품 감지 공급전압: DC 디지털 스위칭 출력부: 2 개수 스위칭 출력 1: 트랜지스터, 푸시풀, IO-Link/라이트 스위칭(PNP)/다크 스위칭(NPN) 스위칭 출력 2: 트랜지스터, 푸시풀, 다크 스위칭(PNP)/라이트 스위칭(NPN) 스위칭 주파수: 100 Hz 인터페이스: IO-Link 연결: 케이블, 2,000 mm, 4 선 파라미터 세팅: 270° 전위차계

제품 키워드

제품 명칭: AAA35C d EE.GGH/IJ-K

AAA35C	작동 원리 LS35C: 투수광 포토 센서 송신기 LE35C: 투수광 포토 센서 수신기 PRK35C: 편광 필터가 있는 반사판 포토 센서 HT35C: 배경 억제 기능이 있는 확산 센서 DRT35C: 동적 기준 버튼
d	라이트 종류 해당 사항 없음: 적색광 I: 적외선
EE	광원 해당 사항 없음: LED PP: Power PinPoint® LED L1: 레이저 등급 1
GG	장비 A: 오토콜리메이션 원리(단일 렌즈) D: 신축성이 있는 물체 탐지 X: 확장형 모델 XL: 매우 긴 광점 TT: 추적 기능이 있는 고투명 병을 위한 오토콜리메이션 원리(단일 렌즈) R: 증가한 감지 범위 XXR: Super power 송신기
H	감지 범위 설정 1: 270° 포텐셔미터 2: 다중권 전위차계 3: 버튼을 이용한 터치인

제품 키워드

i	<p>스위칭 출력 / 기능 OUT 1/IN: 핀 4 또는 흑색 와이어</p> <p>X: 핀 할당되지 않음</p> <p>8: 입력신호 비활성화(High 신호를 이용한 활성화)</p> <p>L: IO-Link 인터페이스(SIO 모드: PNP 라이트 스위칭, NPD 다크 스위칭)</p> <p>4: PNP 트랜지스터 출력, 라이트 스위칭</p> <p>6: Push-Pull(푸시풀) 스위칭 출력, PNP 라이트 스위칭, NPN 다크 스위칭</p> <p>1: IO-Link/라이트스위칭(NPN)/다크스위칭(PNP)</p>
J	<p>스위칭 출력 / 기능 OUT 2/IN: 핀 2 또는 흰색 와이어</p> <p>T: 케이블을 이용한 티치인</p> <p>G: Push-Pull(푸시풀) 스위칭 출력, PNP 다크 스위칭, NPN 라이트 스위칭</p> <p>X: 핀 할당되지 않음</p> <p>P: PNP 트랜지스터 출력, 다크 스위칭</p> <p>6: Push-Pull(푸시풀) 스위칭 출력, PNP 라이트 스위칭, NPN 다크 스위칭</p>
K	<p>전기 연결</p> <p>해당 사항 없음: 케이블, 표준 길이 2,000mm, 4선</p> <p>200-M12: 케이블, 길이 200mm, M12 원형 커넥터 포함, 4핀, 축방향(커넥터)</p> <p>M12: M12 원형 커넥터, 4핀(커넥터)</p>

참고

	<p>☞ 제공되는 모든 장치 유형 목록은 로이체의 웹 사이트 www.leuze.com을 참조하십시오.</p>
--	---

참고

용도에 맞게 사용해야 합니다!	
	<p>☞ 이 제품은 안전 센서가 아니므로 사람을 보호할 용도가 아닙니다.</p> <p>☞ 자격이 있는 사람만 제품을 작동해야 합니다.</p> <p>☞ 용도에 맞게 준수하여 사용하십시오</p>

상세 정보

- 작동 시 주변 온도: 짧은 시간(15 분 이하) 동안만 +70°C 허용
- IP 69K, 반드시 원형 커넥터와 함께 사용
- 광원: 주변 온도 25°C에서 평균 기대 수명 100,000시간
- 양쪽 출력부 100mA의 출력 전류 합


액세서리

연결 기술 - 연결 유닛



	품목 번호	명칭	품목	설명
	50144900	MD 798i-11-82/L5-2222	IO-Link 마스터	소비 전류, 최대: 11,000 mA 인터페이스: IO-Link, EtherNet IP, Modbus TCP, PROFINET, 자동 프로토콜 감지 연결: 12 개수 센서 연결부: 8 개수 보호 등급: IP 67, IP 69K, IP 65

액세서리

고정 기술 - 고정 브라켓

	품목 번호	명칭	품목	설명
	50118543	BT 300M.5	브라켓	고정 부품 버전: L자형 브라켓 마운팅, 시스템 측: 통로 마운팅으로 마운팅, 장치 측: 나사 조립 가능, M4 나사에 적합 고정 부품 종류: 조정 가능 재료: 스테인리스

고정 기술 - 원형 로드 마운트

	품목 번호	명칭	품목	설명
	50117252	BTU 300M-D12	설치 시스템	포함됨: 2개 볼트 M4 x 25, 2개 볼트 M4 x 20, 4개 평와셔 고정 부품 버전: 설치 시스템 마운팅, 시스템 측: 원형 로드 12mm용, 금속판 마운팅 마운팅, 장치 측: 나사 조립 가능, M4 나사에 적합 고정 부품 종류: 클램핑 가능, 360° 회전식, 조정 가능 재료: 금속
	50120425	BTU 300M.5-D12	설치 시스템	포함됨: 2개 볼트 M4 x 25, 2개 마운팅 너트 M4, 2개 볼트 M4 x 20, 2개 평와셔 고정 부품 버전: 설치 시스템 마운팅, 시스템 측: 원형 로드 12mm용, 금속판 마운팅 마운팅, 장치 측: 나사 조립 가능, M4 나사에 적합 고정 부품 종류: 클램핑 가능, 360° 회전식, 조정 가능 재료: 스테인리스

참고



☞ 제공되는 모든 액세서리 품목의 목록은 로이체 웹 사이트에서 품목 세부사항 페이지의 다운로드 탭을 참조하십시오.