

기술 데이터 시트

고정식 2D 코드 리더

품목 번호: 50136773

DCR55M2/UB-1800-S6

내용

- 기술 데이터
- 치수 도면
- 전기 연결
- 다이어그램
- 참고



그림과 차이가 날 수 있습니다



기술 데이터

기본 데이터

시리즈	DCR 55
칩	CMOS (Rolling Shutter)

기능

소프트웨어 기능	1D 코드 판독
	2D 코드 판독

판독 데이터

판독 가능한 코드 종류	2/5 Hong Kong
	2/5 NEC
	2/5 Straight
	2/5 인터리브
	Aztec
	BC412
	Codabar
	Codablock F
	EAN/UPC
	GS1 데이터 바
	Han Xin
	KIX 코드
	QR 코드
	데이터 매트릭스 코드
	일본 우정사업청
	지능형 우편
	캐나다 우체국
	코드 11
	코드 128
	코드 32
	코드 39
	코드 49
	코드 93
	한국 우정사업본부
	호주 우편 공사

광학 데이터

판독 거리	30 ... 425 mm
LED 그룹	면제 그룹(EN 62471:2008에 따름)
카메라 수평 분해능	1,280 px
카메라 수직 분해능	960 px
모듈 크기	0.127 ... 0.528 mm

전기 데이터

성능 데이터

공급전압 점검 U_B	4.75 ... 5.25 V, DC
소비 전류, 최대	425 mA

인터페이스

종류	USB
USB	
기능	진행
버전	USB 2.0
조작 모드	COM-Port 에뮬레이션
	키보드 에뮬레이션

연결

연결	1 개수
----	------

연결 1

기능	데이터 인터페이스
	전원 공급
연결부 종류	USB 커넥터가 있는 케이블
케이블 길이	1,800 mm
덮개 재료	PUR
케이블 색상	흑색

기술 데이터

디자인	큐빅형
치수(너비 x 높이 x 길이)	31.5 mm x 20 mm x 40.3 mm
하우징 재료	금속
금속 하우징	알루미늄 다이 캐스팅
렌즈 커버 재료	플라스틱
순중량	89 g
하우징 색상	은색
	적색
고정 방식	마운팅 스투드

조작 및 표시

표시 방식	LED
설정/파라미터 설정 방식	소프트웨어

환경 데이터

작동 시 주변 온도	0 ... 50 °C
보관 시 주변 온도	-20 ... 60 °C
상대 습도 (응축되지 않음)	10 ... 90 %

인증

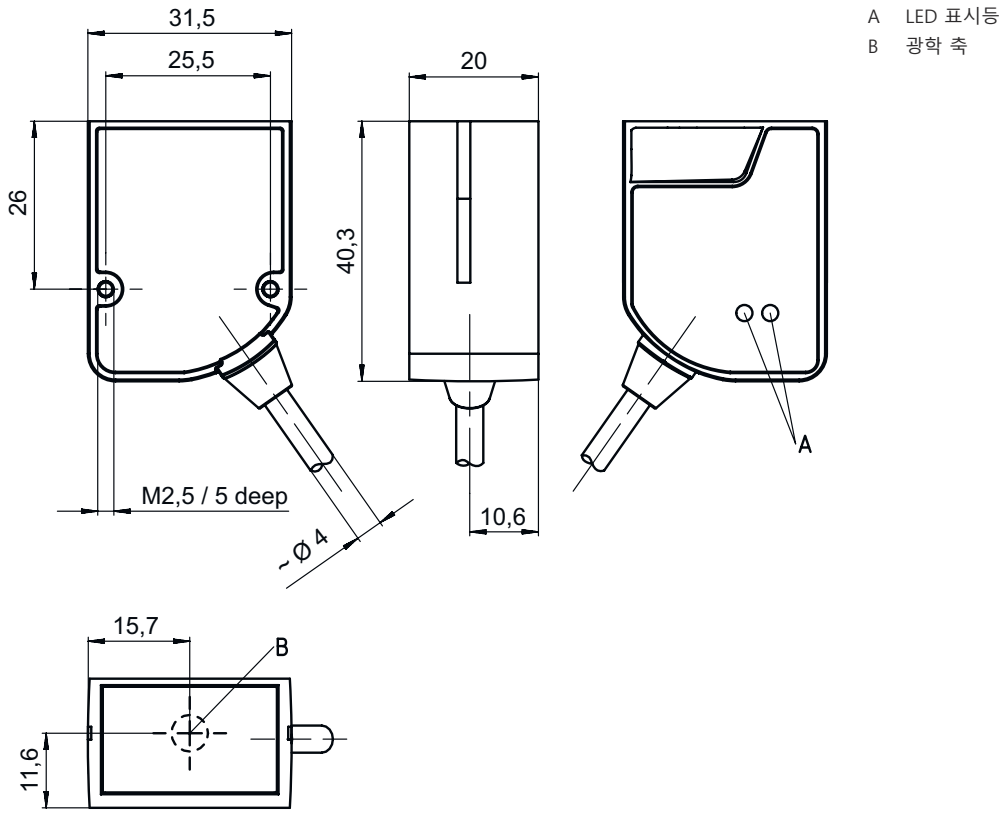
보호 등급	IP 54
인증	c UL US
	FCC
	RoHS
규정에 따른 EMV 테스트 방식	EN 61326-1

분류

HS 번호	84719000
ECLASS 5.1.4	27280103
ECLASS 8.0	27280103
ECLASS 9.0	27280103
ECLASS 10.0	27280103
ECLASS 11.0	27280103
ECLASS 12.0	27280103
ECLASS 13.0	27280103
ECLASS 14.0	27280103
ECLASS 15.0	27280103
ECLASS 16.0	27280103
ETIM 5.0	EC002550
ETIM 6.0	EC002999
ETIM 7.0	EC002999
ETIM 8.0	EC002999
ETIM 9.0	EC002999
ETIM 10.0	EC002999
UNSPSC 26.08	43211701

치수 도면

전체 치수 정보(mm)

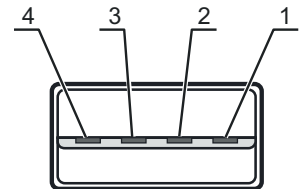


전기 연결

연결 1

기능	데이터 인터페이스 전원 공급
연결부 종류	USB 커넥터가 있는 케이블
케이블 길이	1,800 mm
덮개 재료	PUR
케이블 색상	흑색
플러그 유형	USB 2.0 기본형 A

핀	핀 지정
1	V+
2	DATA-
3	DATA+
4	GND



다이아그램

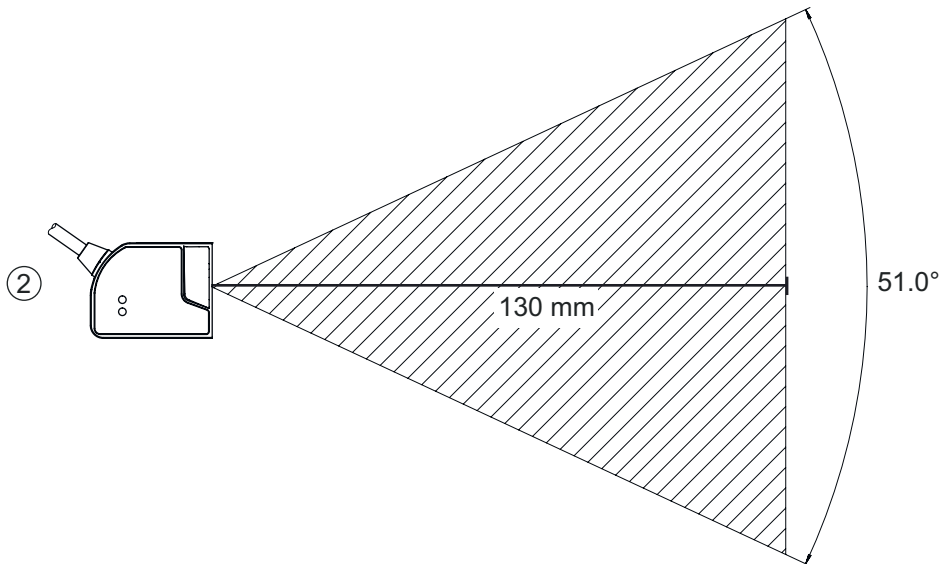
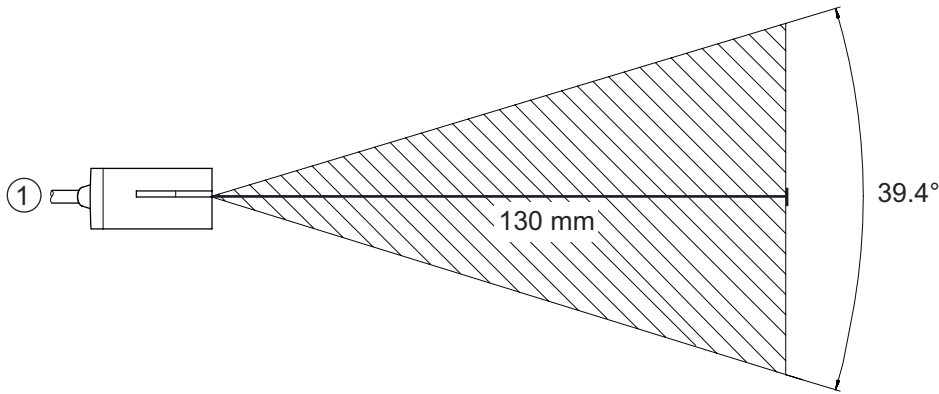
판독 거리

A		B	
Code 39 / 0,190mm (7,5mil)	50 (2,0)	245 (9,6)	
GS1 Databar / 0,267mm (10,5mil)	35 (1,4)	225 (8,9)	
UPC / 0,330mm (13mil)	40 (1,5)	370 (14,6)	
PDF417 / 0,147mm (5,8mil)	85 (3,3)	155 (6,1)	
PDF417 / 0,170mm (6,7mil)	65 (2,6)	175 (6,9)	
Data Matrix / 0,127mm (5mil)	75 (3,0)	90 (3,5)	
Data Matrix / 0,160mm (6,3mil)	70 (2,8)	135 (5,3)	
Data Matrix / 0,254mm (10mil)	50 (2,0)	205 (8,1)	
Data Matrix / 0,528mm (20,8mil)	30 (1,2)	425 (16,7)	

A 코드 유형/분해능 mm

B 판독 거리 [mm]([인치])

판독 필드



- 1 판독 필드, 측면
- 2 판독 필드, 상면도

참고



용도에 맞게 사용해야 합니다!



- 이 제품은 안전 센서가 아니므로 사람을 보호할 용도가 아닙니다.
- 자격이 있는 사람만 제품을 작동해야 합니다.
- 용도에 맞게 준수하여 사용하십시오.