

Hoja técnica

Distribuidor en Y

Código: 50135996

YV U-SDD-25-83-83-X04

Contenido

- Datos técnicos
- Dibujos acotados
- Conexión eléctrica
- Accesorios



La figura puede variar



Datos técnicos

Conexión

| | |
|----------------------|--------------|
| Número de conexiones | 3 Unidad(es) |
|----------------------|--------------|

Conexión 1

| | |
|------------------|------------------|
| Tipo de conexión | Conector redondo |
| Tamaño de rosca | M8 |
| Tipo | Conector hembra |
| Número de polos | 3 polos |
| Codificación | Codificación A |
| Versión | Axial |

Conexión 2

| | |
|------------------|------------------|
| Tipo de conexión | Conector redondo |
| Tamaño de rosca | M8 |
| Tipo | Conector hembra |
| Número de polos | 3 polos |
| Codificación | Codificación A |
| Versión | Axial |

Conexión 3

| | |
|------------------|------------------|
| Tipo de conexión | Conector redondo |
| Tamaño de rosca | M12 |
| Tipo | Conector macho |
| Número de polos | 5 polos |
| Codificación | Codificación A |
| Versión | Axial |

Propiedades de cable

| | |
|-------------|----|
| Apantallado | No |
|-------------|----|

Datos mecánicos

| | |
|---------------------------|-----------------------------|
| Diseño | Cúbico |
| Dimensiones (An x Al x L) | 33,5 mm x 15,8 mm x 40,4 mm |
| Núm. de llave | 13 mm |
| Peso neto | 16 g |
| Material | PUR |

Datos ambientales

| | |
|----------------------------------|---------------|
| Temperatura ambiente en servicio | -25 ... 85 °C |
|----------------------------------|---------------|

Certificaciones

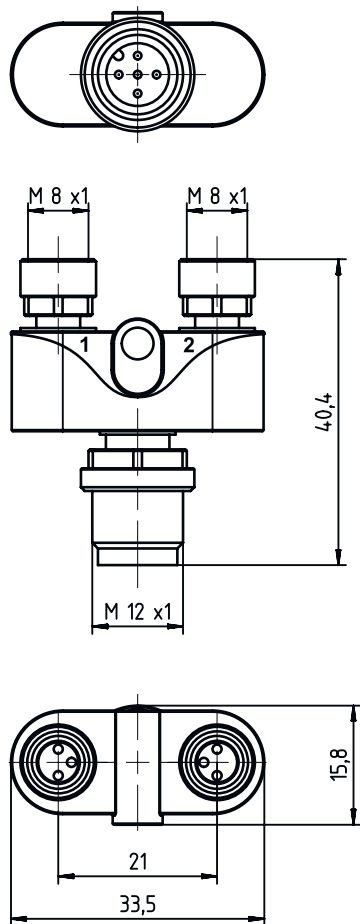
| | |
|----------------------|-------|
| Índice de protección | IP 67 |
|----------------------|-------|

Clasificación

| | |
|-------------------|----------|
| Número de arancel | 85366990 |
| ECLASS 5.1.4 | 27279201 |
| ECLASS 8.0 | 27440104 |
| ECLASS 9.0 | 27069190 |
| ECLASS 10.0 | 27440111 |
| ECLASS 11.0 | 27440111 |
| ECLASS 12.0 | 27440111 |
| ECLASS 13.0 | 27440111 |
| ECLASS 14.0 | 27440111 |
| ECLASS 15.0 | 27440111 |
| ETIM 5.0 | EC002498 |
| ETIM 6.0 | EC002925 |
| ETIM 7.0 | EC002925 |
| ETIM 8.0 | EC003558 |
| ETIM 9.0 | EC003558 |
| ETIM 10.0 | EC003558 |

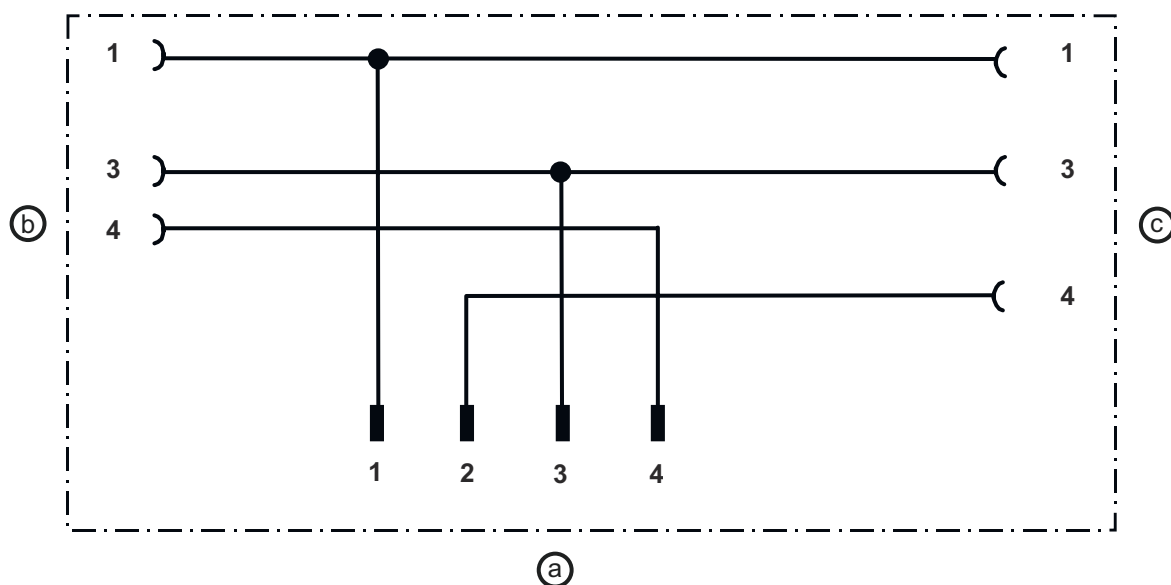
Dibujos acotados

Todas las medidas en milímetros



Dibujos acotados

Esquema de conexiones



a Conexión 3, conector M12

b Conexión 1, hembra M8

c Conexión 2, hembra M8

Conexión eléctrica

Conexión 1

| | |
|------------------|------------------|
| Tipo de conexión | Conector redondo |
| Tamaño de rosca | M8 |
| Tipo | Conector hembra |
| Número de polos | 3 polos |
| Codificación | Codificación A |
| Versión | Axial |

Conexión 2


| | |
|------------------|------------------|
| Tipo de conexión | Conector redondo |
| Tamaño de rosca | M8 |
| Tipo | Conector hembra |
| Número de polos | 3 polos |
| Codificación | Codificación A |
| Versión | Axial |

Conexión 3

| | |
|------------------|------------------|
| Tipo de conexión | Conector redondo |
| Tamaño de rosca | M12 |
| Tipo | Conector macho |
| Número de polos | 5 polos |
| Codificación | Codificación A |
| Versión | Axial |

Accesorios

Generalidades

| | Código | Denominación | Artículo | Descripción |
|--|----------|---------------|-------------|---|
|  | 50132266 | TT-Set 0,6-13 | Herramienta | Tipo: Llave dinamométrica Núm. de llave: 13 mm Par de giro: 0,6 N·m Material: Plástico, Acero inoxidable Temperatura ambiente: -40 ... 120 °C |

Nota



Encontrará una lista con todos los accesorios disponibles en el sitio web de Leuze, en la pestaña de Descargas de la página detallada del artículo.