

## Technisches Datenblatt

### Umlenkspiegel

Art.-Nr.: 529604

UM60-450

#### Inhalt

- Technische Daten
- Maßzeichnungen



Abbildung kann abweichen

## Technische Daten

### Basisdaten

|                         |                            |
|-------------------------|----------------------------|
| Serie                   | UM                         |
| Typ, Säulen und Spiegel | Rückseitiger Umlenkspiegel |

### Mechanische Daten

|                       |   |
|-----------------------|---|
| Abmessung (B x H x L) | 25 mm x 68 mm x 520 mm                        |
| Nettogewicht          | 1.000 g                                       |
| Farbe Gehäuse         | gelb, RAL 1021                                |
| Art der Befestigung   | Drehhalterung<br>Nutmontage                   |
| Geeignet für Sensor   | Sicherheits-Lichtvorhänge MLC 500,<br>MLC 300 |
| Schutzfeldhöhe bis    | 450 mm  |
| Spiegellänge          | 510 mm  |

### Klassifikation

|                 |          |
|-----------------|----------|
| Zolltarifnummer | 70099200 |
| ECLASS 5.1.4    | 27279207 |
| ECLASS 8.0      | 27279207 |
| ECLASS 9.0      | 27273605 |
| ECLASS 10.0     | 27273605 |
| ECLASS 11.0     | 27273605 |
| ECLASS 12.0     | 27273605 |
| ECLASS 13.0     | 27273605 |
| ECLASS 14.0     | 27273605 |
| ECLASS 15.0     | 27273605 |
| ECLASS 16.0     | 27273605 |
| ETIM 5.0        | EC002467 |
| ETIM 6.0        | EC002467 |
| ETIM 7.0        | EC002467 |
| ETIM 8.0        | EC002467 |
| ETIM 9.0        | EC002467 |
| ETIM 10.0       | EC002467 |
| UNSPSC 26.08    | 31241706 |

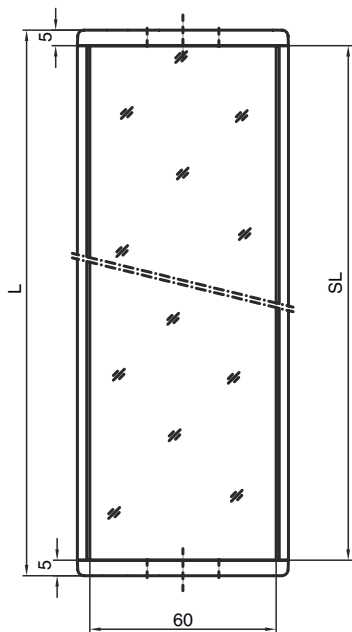
## Maßzeichnungen

Alle Maßangaben in Millimeter

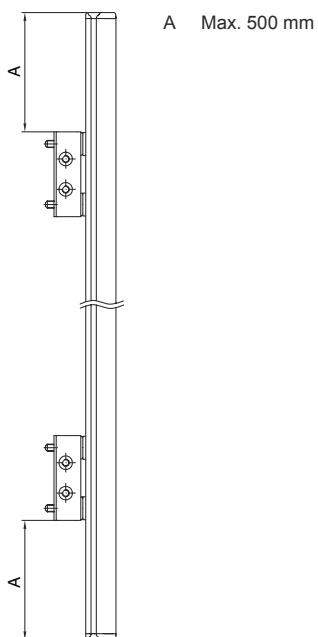
### Spiegel



L Länge = 520 mm  
SL Spiegellänge = 510 mm

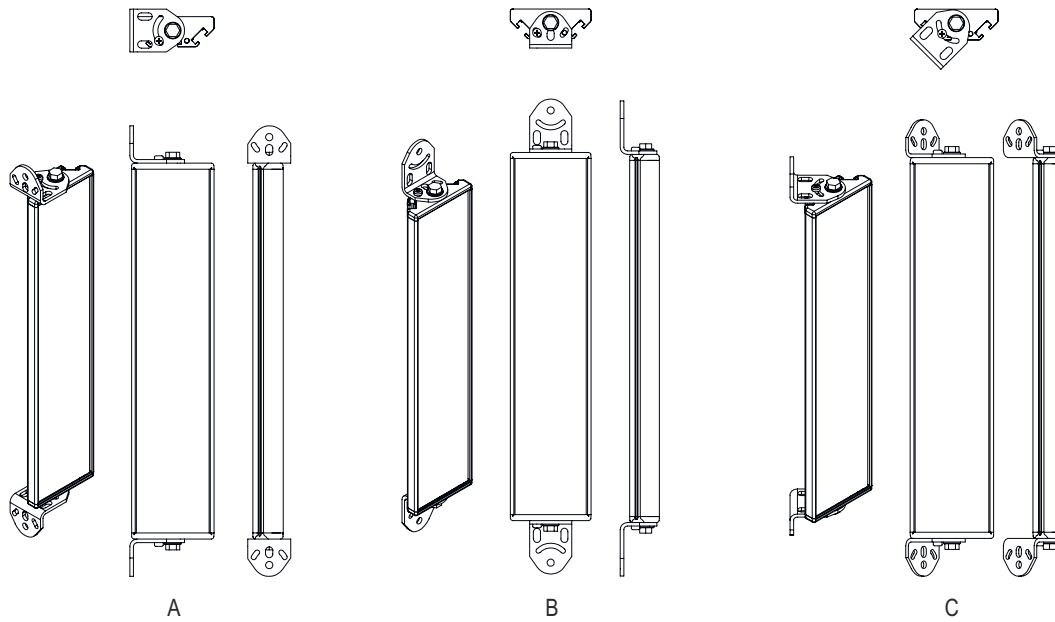


### Montageabstände



## Maßzeichnungen

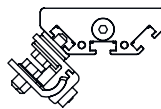
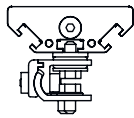
Montage mit Standardwinkel BT-UM60



- A seitlich
- B rückseitig
- C schräg verstellbar (0 - 90°)

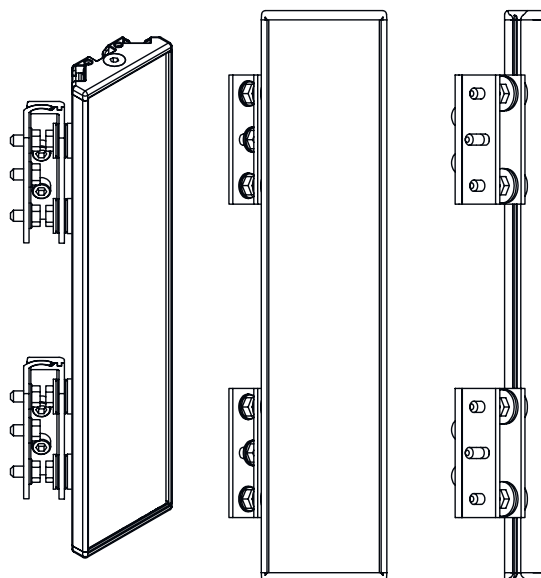
## Maßzeichnungen

Montage mit Schwenkhalterung BT-SSD



A

A rückseitig  
B seitlich 45°



B