

Hoja técnica

Micro de seguridad con enclavamiento

Código: 50149998

L200-M3C3-MLM24-L2G

Contenido

- Datos técnicos
- Dibujos acotados
- Conexión eléctrica



La figura puede variar



Datos técnicos

Datos básicos

Serie	L200
-------	------

Funciones

Funciones	Dispositivo de cierre con enclavamiento según ISO 14119 Enclavamiento electromagnético (fuerza magnética) Integración en sistemas de control hasta la categoría 4 según EN ISO 13849-1 Lámparas del control magnético
Principio de funcionamiento	Principio de circuito abierto - Actuador bloqueado si electroimán activado

Parámetros

Duración de utilización T_M	20 Años, EN ISO 13849-1
$B10_d$	5.000.000 Cantidad de ciclos

Datos eléctricos

Categoría de utilización en CC 13	Ue / Ie: 24 V / 3 A, 125 V / 0,7 A, 250 V / 0,4 A, EN 60947-5-1
Categoría de utilización en CA 15	Ue / Ie: 120 V / 6 A, 250 V / 5 A, 400 V / 3 A, EN 60947-5-1
Asignación de contactos del actuador	3NC
Asignación de contactos del imán	1NC
Apertura del contacto	De fuerza, obligatorio
Tensión de trabajo del imán	24 V CC, -10 ... 10 %
Protección contra cortocircuito del imán	0,5 A, 24 V, tipo gG, IEC 60269-1
Protección contra cortocircuito del circuito de seguridad	500 V, 10 A, tipo gG, IEC 60269-1

Datos de potencia

Tensión asignada de aislamiento	400 V CA, 300 V CC
Corriente térmica convencional, máx.	10 A

Entradas

Entradas

Entrada de Teach para actuador	No
--------------------------------	----

Respuesta temporal

Duración de conexión	100 %
----------------------	-------

Conexión

Número de conexiones	1 Unidad(es)
Número de entradas de cables	3 Unidad(es)

Conexión 1

Función	Alimentación de tensión Conexión de contacto
Tipo de conexión	Borne
Tipo de borne	Borne de tornillo
Número de polos	10 polos

Propiedades de cable

Secciones de conexión	1 x 0,34 mm ² hasta 2 x 1,5 mm ² , cordón
-----------------------	---

Datos mecánicos

Diseño	Cúbico
Dimensiones (An x Al x L)	45 mm x 46 mm x 194,7 mm
Material de carcasa	Metal
Material contacto eléctrico	Aleación de plata
Peso neto	1.089 g
Color de carcasa	Gris Rojo
Tipo de fijación	Fijación pasante
Tipo de entrada de cable	M20 x 1,5
Tipo de interruptor	Dispositivo de cierre con enclavamiento, ISO 14119
Principio de conmutación	Contacto rodante
Direcciones de accionamiento de accionamiento	1 x arriba 4 x lateral (90°)
Velocidad inicial	0,001 ... 0,5 m/s
Tipo de enclavamiento	Electromagnético
Accionamiento de cierre	Imán
Fuerza de cierre, máx.	2.800 N
Vida útil mecánica	1.000.000 Juegos de acc., IEC 60947-5-1
Frecuencia de accionamiento, máx.	600 por hora, IEC 6047-5-1
Actuador externo	Serie AC-AHxx, recto, acodado, elástico, ajustable
Fuerza de extracción, actuador desbloqueado	30 N
Tolerancia de repulsión	4,5 mm

Operación e Indicación

Tipo de indicación	LED
--------------------	-----

Datos ambientales

Temperatura ambiente en servicio	-25 ... 60 °C
Grado de ensuciamiento	3, EN 60947-1

Certificaciones

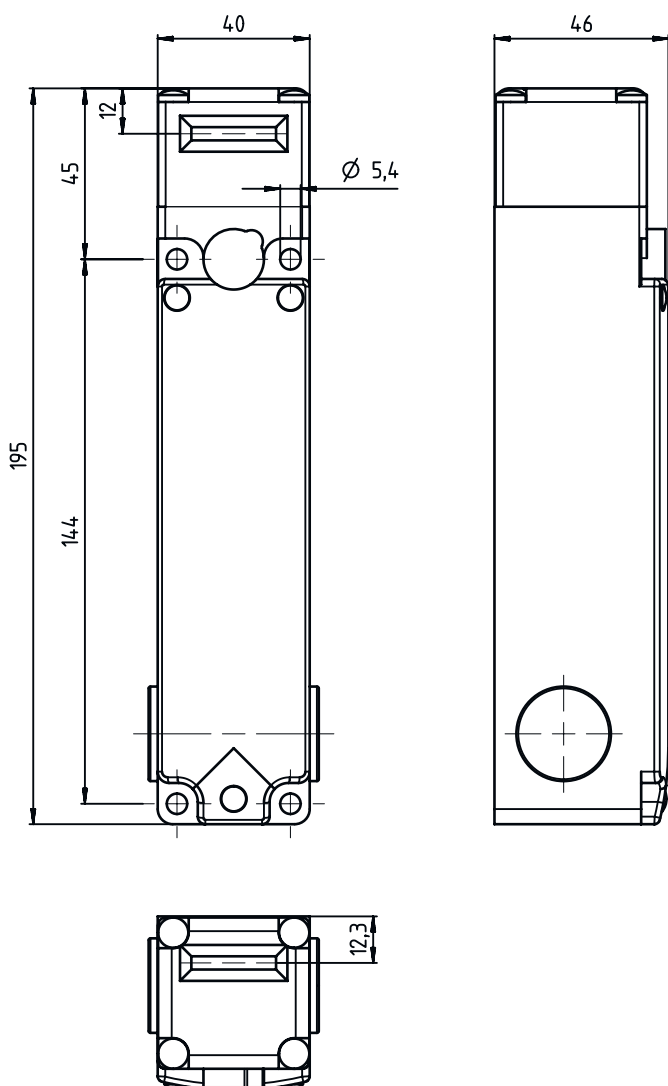
Índice de protección	IP 67
Certificaciones	c UL US IMQ

Clasificación

Número de arancel	85369095
ECLASS 5.1.4	27272603
ECLASS 8.0	27272603
ECLASS 9.0	27272603
ECLASS 10.0	27272603
ECLASS 11.0	27272603
ECLASS 12.0	27272603
ECLASS 13.0	27272603
ECLASS 14.0	27272603
ECLASS 15.0	27272603
ECLASS 16.0	27272603
ETIM 5.0	EC002593
ETIM 6.0	EC002593
ETIM 7.0	EC002593
ETIM 8.0	EC002593
ETIM 9.0	EC002593
ETIM 10.0	EC002593
UNSPSC 26.08	39122205

Dibujos acotados

Todas las medidas en milímetros



Conexión eléctrica

Conexión 1

Función	Alimentación de tensión
	Conexión de contacto
Tipo de conexión	Borne
Tipo de borne	Borne de tornillo
Número de polos	10 polos

Borne

Asignación

11	NC(1) actuador
12	NC(1) actuador
21	NC(2) actuador
22	NC(2) actuador

Conexión eléctrica

Borne	Asignación
31	NC(3) imán
32	NC(3) imán
41	Actuador NC(4)
42	Actuador NC(4)
A1	+24 V / 0 V
A2	0 V / +24 V