

Folha de dados técnicos

Sensor de referência dinâmico

N.º do art.: 50150354

DRT33C.3R/LT-M8



A imagem pode divergir

Conteúdo

- Dados técnicos
- Desenhos dimensionais
- Conexão elétrica
- Operação e indicação
- Código do artigo
- Notas
- Outras informações
- Acessórios



Dados técnicos

Dados básicos

Série	33C
Princípio de funcionamento	Teach de referência em relação à superfície de referência (correntes de rolos de plástico ou esteira transportadora articulada de plástico)
Aplicação	Deteção de caixas de garrafas e latas

Versão especial

Versão especial	Entrada de teach
-----------------	------------------

Dados óticos

Alcance de operação	0,08 ... 0,4 m, Máx. na superfície de referência
Limite do alcance, branco 90%	0,05 ... 0,45 m
Fonte de luz	LED, Vermelho
Comprimento de onda	640 nm
Forma do sinal transmitido	Pulsado
Grupo de LEDs	Grupo isento (conforme a norma EN 62471)

Dados elétricos

Proteção do circuito	Proteção contra curto-circuito Proteção contra troca de polos
----------------------	--

Dados de desempenho

Tensão de alimentação U_B	12 ... 30 V, CC, Incl. ondulação residual
Ondulação residual	0 ... 15 %, de U_B
Corrente sem carga	0 ... 40 mA

Entradas

Número de entradas de teach	1 Unid.
-----------------------------	---------

Entradas de teach

Tipo	Entrada de teach
Tipo de tensão	CC
Tensão de chaveamento	high: $\geq 10V$ low: $\leq 2 V$
Resistência de entrada	22.000 Ω

Entrada de teach 1

Ocupação	Conexão 1, pino 2
Função	Ajuste de níveis de autoaprendizado Bloqueio de teclado
Estado de chaveamento active	high

Saídas

Número de saídas de chaveamento digitais	1 Unid.
--	---------

Saídas de chaveamento

Tipo	Saída de chaveamento digital
Tipo de tensão	CC
Corrente de chaveamento, máx.	100 mA
Tensão de chaveamento	high: $\geq (U_B - 2,5V)$ low: $\leq 2,5 V$

Saída de chaveamento 1

Ocupação	Conexão 1, pino 4
Elemento de chaveamento	Transistor, Push-pull
Princípio de chaveamento	IO-Link / comutação por luz (PNP)/ comutação por sombra (NPN)

Comportamento temporal

Frequência de chaveamento	300 Hz
Tempo de resposta	1,6 ms
Período de inicialização	300 ms

Interface

Tipo	IO-Link
------	---------

IO-Link

Modo COM	COM3
Perfil	Smart Sensor Profil
Tempo de ciclo mín.	COM3 = 0,4 ms
Tipo de quadro	2.5
Especificação	V1.1
Device ID	2136
Suporte de modo SIO	Sim
Dados do processo IN	8 bit
Dados do processo OUT	8 bit

Conexão

Número de conexões	1 Unid.
--------------------	---------

Conexão 1

Função	Alimentação de tensão Sinal IN Sinal OUT
Tipo de conexão	Conector redondo
Tamanho da rosca	M8
Tipo	male
Material	Aço inox
Número de polos	4 polos

Dados mecânicos

Dimensões (L x A x C)	18,8 mm x 52,8 mm x 32,4 mm
Material da carcaça	Aço inox
Carcaça aço inox	AISI 316L, DIN X2CrNiMo17132, W. Nr1.4404
Material do elemento de comando	Plástico (POM Hostaform C9021, copoliéster Tritan TX1001), resistente à difusão
Rugosidade da carcaça	$R_a \leq 0,8$, Valor típico para a carcaça em aço inox
Material da cobertura da parte ótica	Plástico (PMMA+) com camada protetora de índio resistente aos arranhões
Peso líquido	120 g
Cor da carcaça	Prata
Tipo de fixação	Ajuste da caixa
Compatibilidade do material	CleanProof+ ECOLAB Johnson Diversey

Operação e indicação

Tipo de indicação	LED
Número de LEDs	2 Unid.
Elementos de comando	Botão de teach
Função do elemento de comando	Aprendizado em relação à superfície de referência

Dados técnicos

Dados do ambiente

Temperatura ambiente, operação	-40 ... 60 °C, (70 °C ≤15min)
Temperatura ambiente, armazenamento	-40 ... 70 °C

Certificações

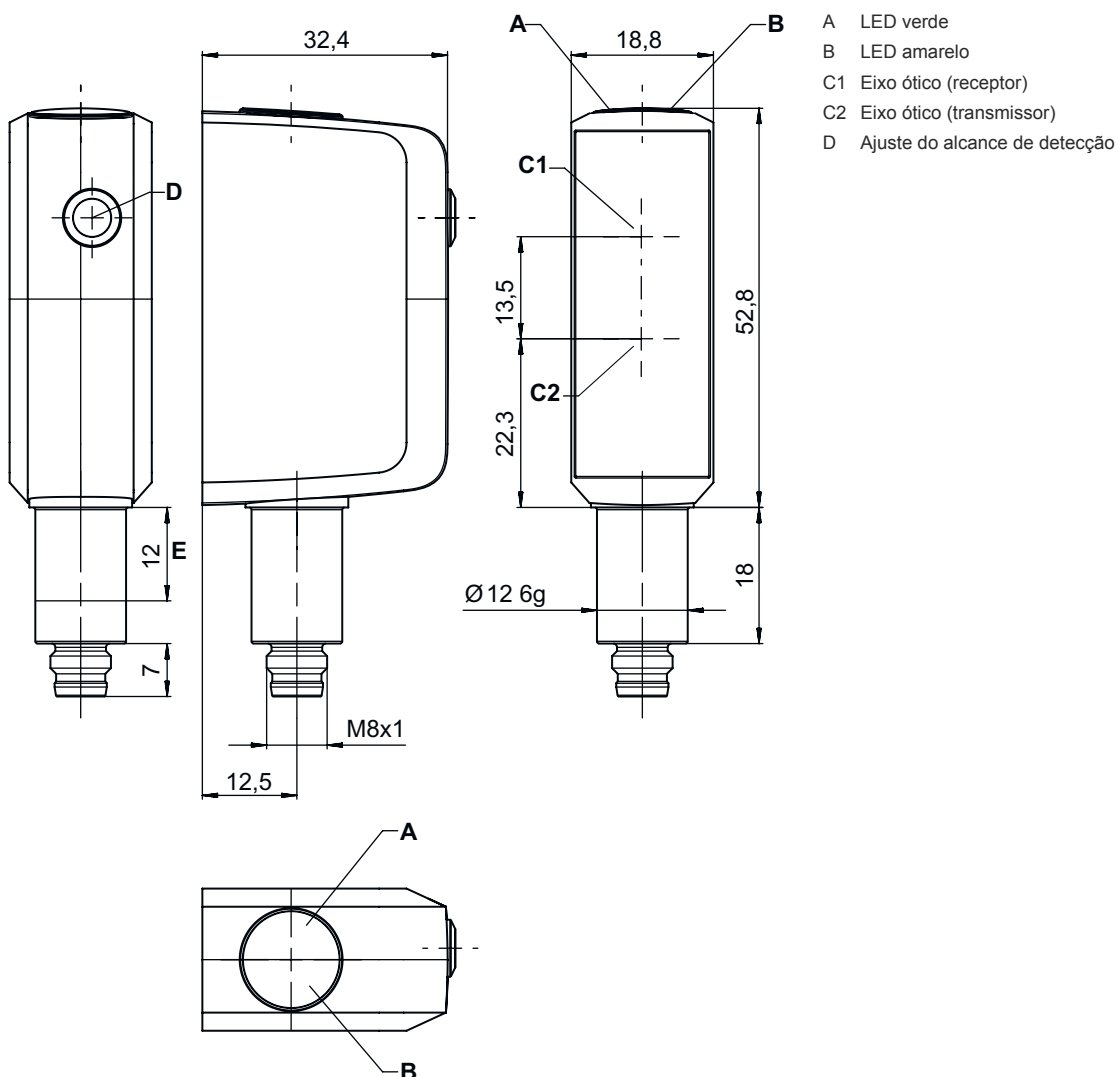
Grau de proteção	IP 67
	IP 68
	IP 69K
Classe de proteção	III
Certificações	c UL US
Conjunto de normas válido	IEC 60947-5-2

Classificação

Número da pauta aduaneira	85365019
ECLASS 5.1.4	27270903
ECLASS 8.0	27270903
ECLASS 9.0	27270903
ECLASS 10.0	27270903
ECLASS 11.0	27270903
ECLASS 12.0	27270903
ECLASS 13.0	27270903
ECLASS 14.0	27270903
ECLASS 15.0	27270903
ECLASS 16.0	27270903
ETIM 5.0	EC001821
ETIM 6.0	EC001821
ETIM 7.0	EC001821
ETIM 8.0	EC001821
ETIM 9.0	EC001821
ETIM 10.0	EC001821
UNSPSC 26.08	39121528

Desenhos dimensionais

Todas as medidas em milímetros



Conexão elétrica

Conexão 1

Função	Alimentação de tensão
	Sinal IN
	Sinal OUT
Tipo de conexão	Conector redondo
Tamanho da rosca	M8
Tipo	male
Material	Aço inox
Número de polos	4 polos

Pino Ocupação de pinos

1	V+
2	Teach-in
3	GND
4	IO-Link / OUT 1



Operação e indicação

LED	Indicador	Significado
1	Verde, luz contínua	Pronto para operar
2	Amarelo, luz contínua	Objeto detectado

Código do artigo

Nome do artigo: AAA33C d EE.GGH/iJ-K

AAA33C	Princípio de funcionamento LS33C: barreira de luz unidirecional, transmissor LE33C: barreira de luz unidirecional, receptor PRK33C: barreira de luz retrorreflexiva com filtro de polarização HT33C: sensor fotoelétrico difuso com supressão de fundo DRT33C: sensor de referência dinâmico
d	Tipo de luz Excluído: luz vermelha I: luz infravermelha
EE	Fonte de luz Excluído: LED PP: LED tipo Power PinPoint® L1: classe de laser 1
GG	Equipamento A: princípio de autocolimação (lente única) D: detecção de objetos envolvidos em película X: variante Extended XL: ponto de luz extra longo TT: princípio de autocolimação (lente única) para garrafas altamente transparentes com tracking R: alcance aumentado XXR: transmissor super power
H	Ajuste do alcance 1: potenciômetro 270° 2: potenciômetro multivolta 3: teach-in através de botão
i	Saída de chaveamento / função OUT 1/IN: pino 4 ou fio preto X: pino não ocupado 8: entrada de ativação (ativação com sinal high) L: interface IO-Link (modo SIO: comutação por luz PNP, comutação por sombra NPN)
J	Saída de chaveamento / função OUT 2/IN: pino 2 ou fio branco T: teach-in através de cabo G: saída de chaveamento push-pull, PNP chaveamento por sombra, NPN chaveamento por luz X: pino não ocupado
K	Conexão elétrica M8: conector M8, 4 polos (conector)

Nota



↳ Uma lista com todos os tipos de dispositivo disponíveis encontra-se na página da Leuze na Internet, em www.leuze.com.

Notas



Respeitar a utilização prevista!




- ↳ O produto não é um sensor de segurança e não atua para a proteção de pessoas.
- ↳ O produto só deve ser colocado em operação por pessoas capacitadas.
- ↳ Aplique o produto apenas de acordo com a sua utilização prevista.

Outras informações




- Temperatura ambiente, operação: +70 °C permitido apenas por pouco tempo (≤ 15 min)
- IP 69K apenas com montagem interna em tubo da conexão plugável M8
- Fonte de luz: vida útil média de 100.000h com temperatura ambiente de 25 °C

Acessórios


Tecnologia de conexão - Unidade de conexão

	N.º do art.	Designação	Artigo	Descrição
	50144900	MD 798i-11-82/L5-2222	Master IO-Link	Consumo de corrente, máx.: 11.000 mA Interface: IO-Link, Detecção automática do protocolo, EtherNet IP, Modbus TCP, PROFINET Conexões: 12 Unid. Conexões do sensor: 8 Unid. Grau de proteção: IP 67, IP 65, IP 69K

Tecnologia de conexão - Cabos de conexão

	N.º do art.	Designação	Artigo	Descrição
	50106153	K-D M8A-4P-5m-FAB	Cabo de conexão	Aplicação: Zonas úmidas e de higiene Conexão 1: Conector redondo, M8, Axial, female, 4 polos Conector redondo, LED: Não Conexão 2: Extremidade aberta Blindado: Não Comprimento do cabo: 5.000 mm Material da bainha: PVC
	50148347	KD U-M8-4A-T0-050 F+B	Cabo de conexão	Aplicação: Resistente a produtos químicos, Zonas úmidas e de higiene Conexão 1: Conector redondo, M8, Axial, female, Código A, 4 polos Conector redondo, LED: Não Conexão 2: Extremidade aberta Blindado: Não Comprimento do cabo: 5.000 mm Material da bainha: TPE
	50130850	KD U-M8-4A-V1-050	Cabo de conexão	Aplicação: Resistente a produtos químicos Conexão 1: Conector redondo, M8, Axial, female, 4 polos Conector redondo, LED: Não Conexão 2: Extremidade aberta Blindado: Não Comprimento do cabo: 5.000 mm Material da bainha: PVC

Tecnologia de fixação - Outros

	N.º do art.	Designação	Artigo	Descrição
	50145361	BTU 053M.5F-D12-T	Sistema de montagem	Versão do suporte de fixação: Sistema de montagem Fixação, lado da instalação: Parafusável Fixação, lado do dispositivo: Para barra redonda 12 mm Tipo de suporte de fixação: Girável em 360°, Ajustável Material: Aço inox

Acessórios

Nota



Uma lista com todos os artigos de acessórios disponíveis encontra-se na página da Leuze na internet, na guia Download da página de detalhes do artigo.