

Hoja técnica

Distribuidor en Y

Código: 548040

CB-M12-ACY3/1

Contenido

- Datos técnicos
- Dibujos acotados
- Conexión eléctrica
- Esquemas de conexiones



La figura puede variar

Datos técnicos

Conexión

Conexión 1

Tipo de conexión	Conector redondo
Tamaño de rosca	M12
Tipo	Conector hembra
Número de polos	4 polos
Versión	Axial

Conexión 2

Tipo de conexión	Conector redondo
Tamaño de rosca	M12
Tipo	Conector hembra
Número de polos	4 polos
Versión	Axial

Conexión 3

Tipo de conexión	Conector redondo
Tamaño de rosca	M12
Tipo	Conector macho
Número de polos	4 polos
Versión	Axial

Datos mecánicos

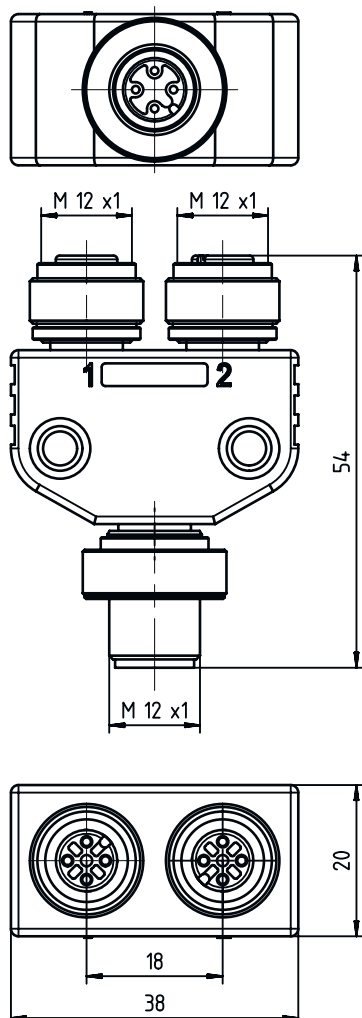
Peso neto	34 g
-----------	------

Clasificación

Número de arancel	85366990
ECLASS 5.1.4	27279201
ECLASS 8.0	27279219
ECLASS 9.0	27440108
ECLASS 10.0	27440111
ECLASS 11.0	27440111
ECLASS 12.0	27440111
ECLASS 13.0	27440111
ECLASS 14.0	27440111
ECLASS 15.0	27440111
ECLASS 16.0	27440111
ETIM 5.0	EC002585
ETIM 6.0	EC002585
ETIM 7.0	EC002925
ETIM 8.0	EC003558
ETIM 9.0	EC003558
ETIM 10.0	EC003558
UNSPSC 26.08	32151900

Dibujos acotados

Todas las medidas en milímetros



Conexión eléctrica

Conexión 1

Tipo de conexión	Conector redondo
Tamaño de rosca	M12
Tipo	Conector hembra
Número de polos	4 polos
Codificación	Codificación A
Versión	Axial

Conexión 2

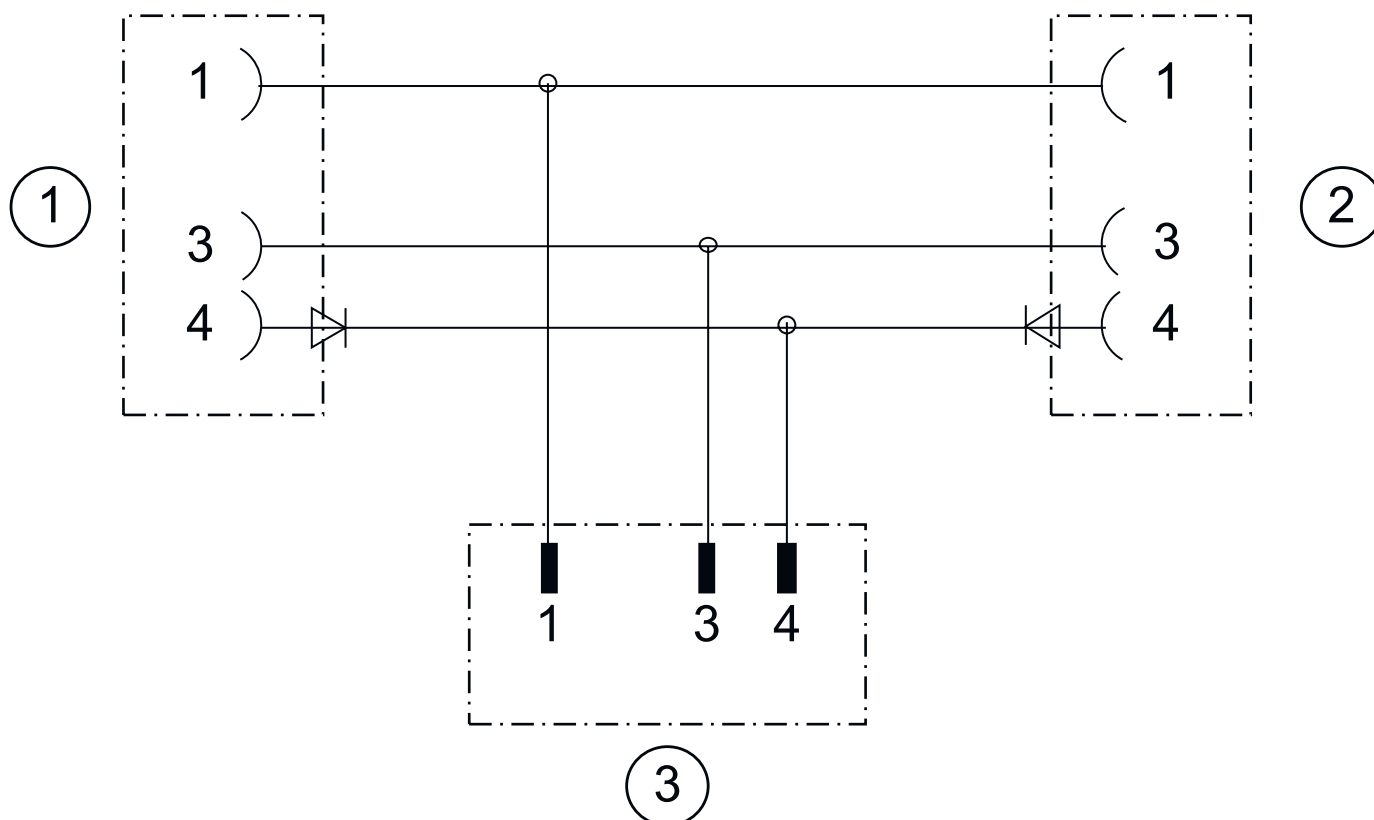
Tipo de conexión	Conector redondo
Tamaño de rosca	M12
Tipo	Conector hembra
Número de polos	4 polos
Codificación	Codificación A
Versión	Axial

Conexión eléctrica

Conexión 3

Tipo de conexión	Conector redondo
Tamaño de rosca	M12
Tipo	Conector macho
Número de polos	4 polos
Codificación	Codificación A
Versión	Axial

Esquemas de conexiones



- 1 Conexión 1, hembra M12
- 2 Conexión 2, hembra M12
- 3 Conexión 3, conector M12