

Hoja técnica

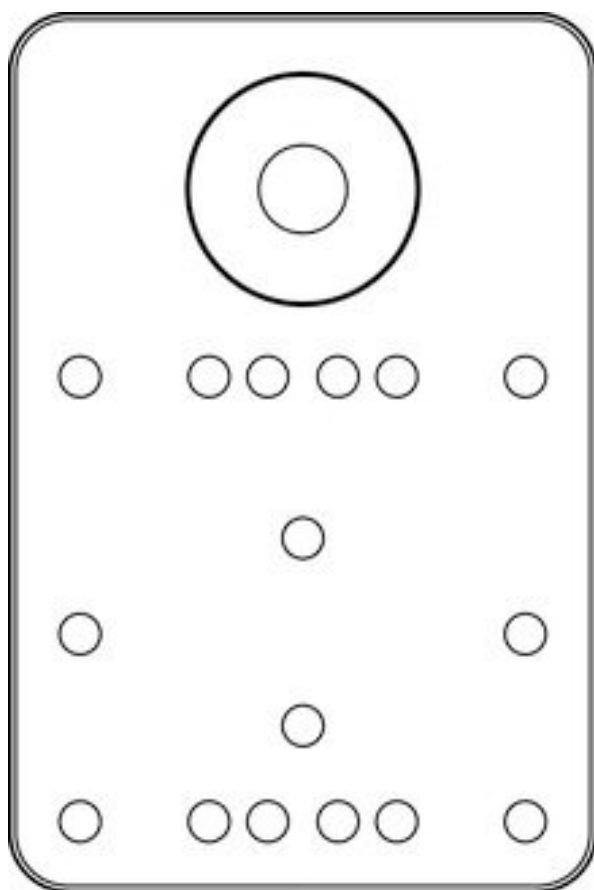
Pieza de fijación

Código: 50149698

BTK IVS 1048

Contenido

- Datos técnicos
- Dibujos acotados



La figura puede variar

Datos técnicos

Datos básicos

Apropiado para el grupo de productos	Procesamiento de imágenes industrial
Apropiado para	IVS 1000i & DCR 1000i

Datos mecánicos

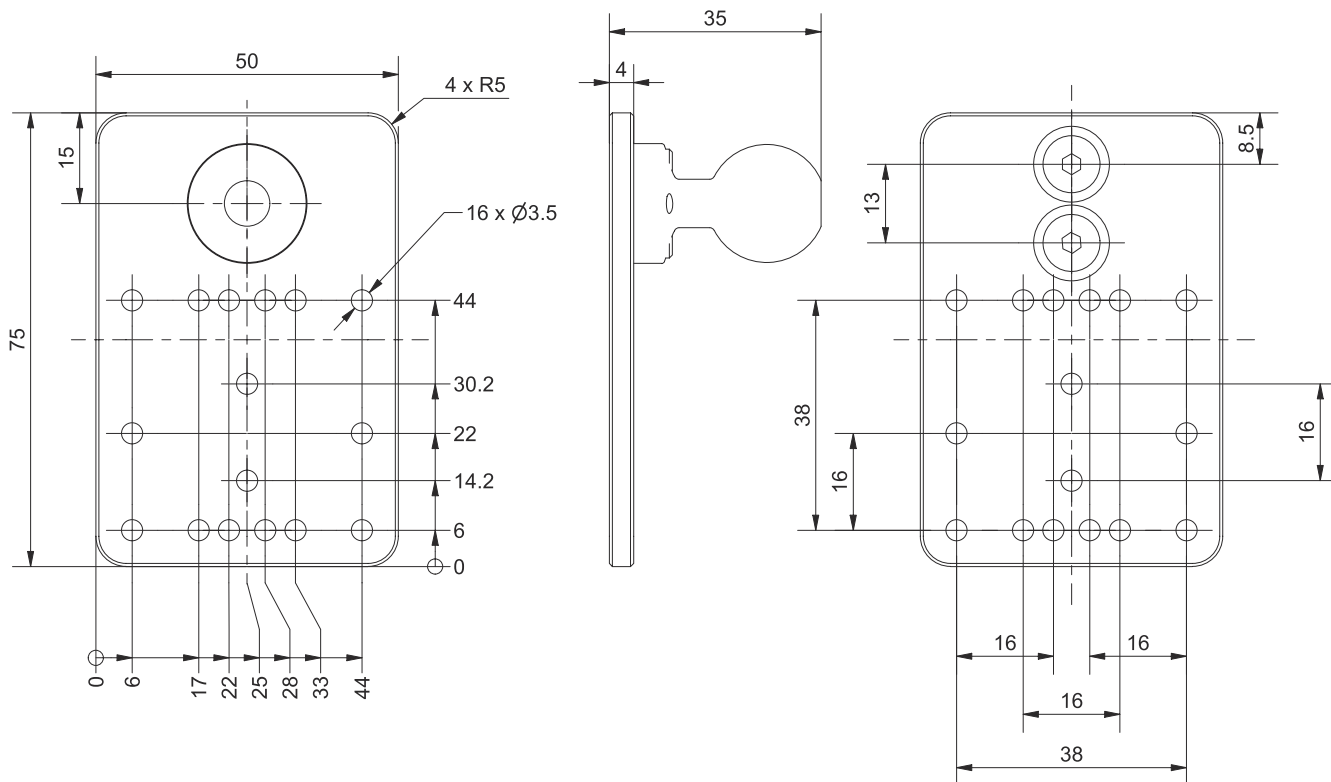
Peso neto	128 g
Tipo de fijación, del lado del sistema	Enroscable
Tipo de fijación, del lado del equipo	Cabezal esférico
Material de la pieza de fijación	Aluminio

Clasificación

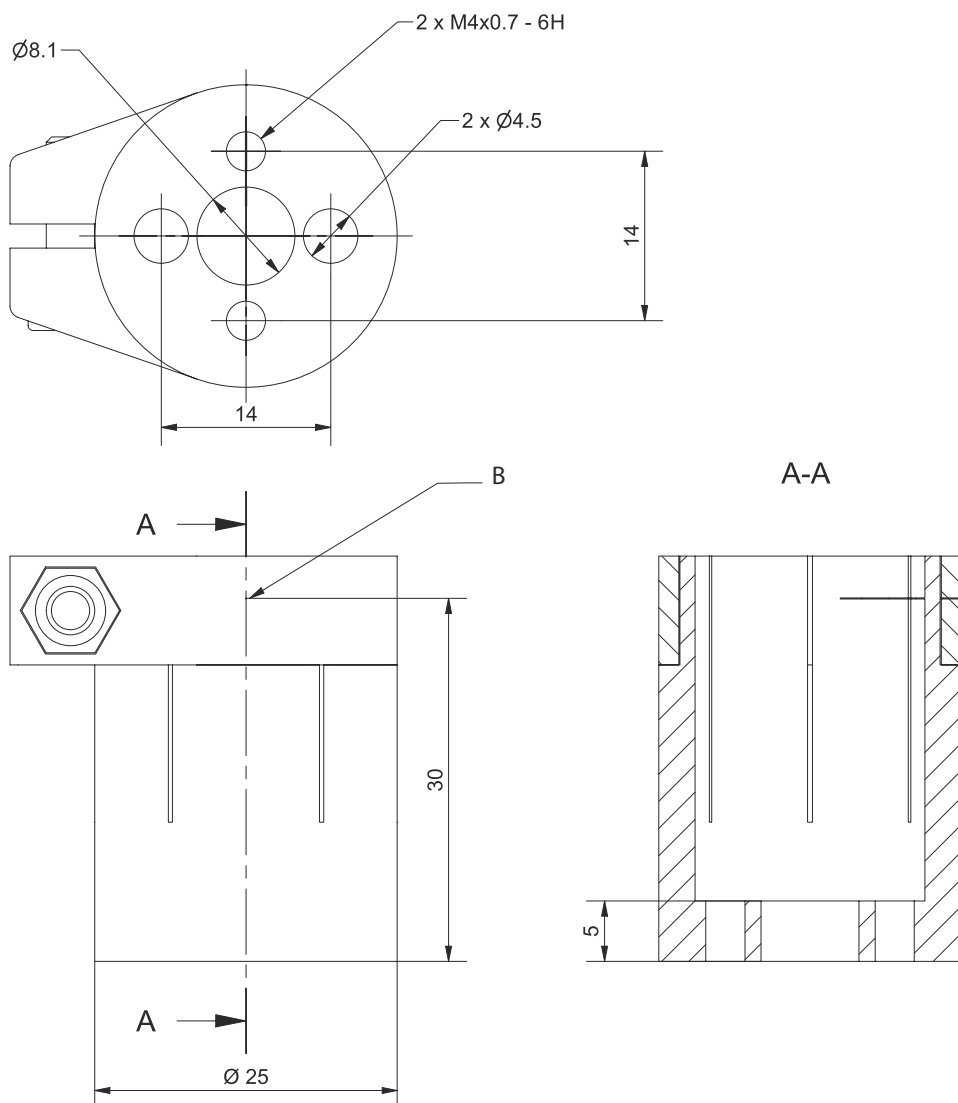
Número de arancel	76169990
ECLASS 5.1.4	27279202
ECLASS 8.0	27279202
ECLASS 9.0	27273701
ECLASS 10.0	27273701
ECLASS 11.0	27273701
ECLASS 12.0	27273701
ECLASS 13.0	27273701
ECLASS 14.0	27273701
ECLASS 15.0	27273701
ECLASS 16.0	27273701
ETIM 5.0	EC002498
ETIM 6.0	EC003015
ETIM 7.0	EC003015
ETIM 8.0	EC003015
ETIM 9.0	EC003015
ETIM 10.0	EC003015
UNSPSC 26.08	31242100

Dibujos acotados

Todas las medidas en milímetros



Dibujos acotados



B Punto de giro del cabezal esférico