

Folha de dados técnicos

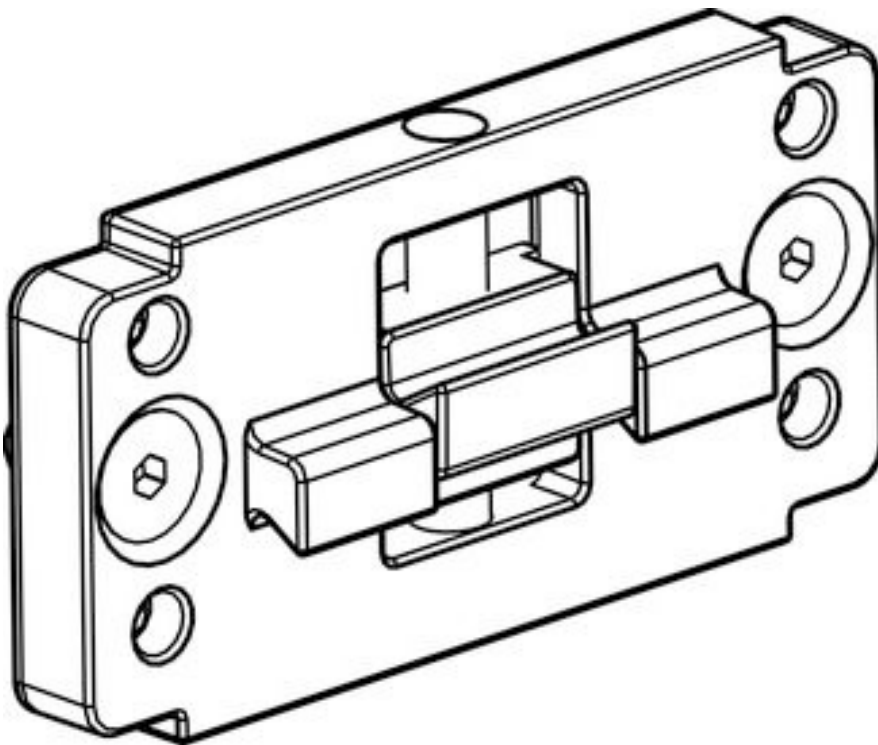
Suporte

N.º do art.: 424439

BT-2P45

Conteúdo

- Dados técnicos
- Desenhos dimensionais



A imagem pode divergir

Dados técnicos

Dados básicos

Inclui	2 BT-P45
Adequado para o grupo de produtos	Cortinas de luz de segurança
Adequado para	Cortinas de luz de segurança ELC100

Dados mecânicos

Furo 1, diâmetro	M6
Furo 2, diâmetro	M6
Peso líquido	191 g
Versão do suporte de fixação	Suporte de aperto
Tipo de fixação, lado da instalação	Montagem em ranhura
Tipo de fixação, lado do dispositivo	Montagem em ranhura
Tipo de suporte de fixação	Adequado para montagem nas colunas de dispositivos UDC-S2, DC-S2 Apertável com terminal
Material do suporte de fixação	Metal

Classificação

Número da pauta aduaneira	73182900
ECLASS 5.1.4	27279202
ECLASS 8.0	27279202
ECLASS 9.0	27273701
ECLASS 10.0	27273701
ECLASS 11.0	27273701
ECLASS 12.0	27273701
ECLASS 13.0	27273701
ECLASS 14.0	27273701
ECLASS 15.0	27273701
ECLASS 16.0	27273701
ETIM 5.0	EC002498
ETIM 6.0	EC003015
ETIM 7.0	EC003015
ETIM 8.0	EC003015
ETIM 9.0	EC003015
ETIM 10.0	EC003015
UNSPSC 26.08	31242100

Desenhos dimensionais

Todas as medidas em milímetros

