

## Folha de dados técnicos Transponder de segurança

N.º do art.: 63002011

RD800-MUCA-M12R

### Conteúdo

- Dados técnicos
- Desenhos dimensionais
- Conexão elétrica
- Diagramas de conexão
- Diagramas
- Notas
- Acessórios



A imagem pode divergir



## Dados técnicos

### Dados básicos

Série	RD800
Aplicação	Aplicação em série Aplicação individual
Tipo de código	Código único

### Parâmetros característicos

SIL	Até 3, IEC 61508
SILCL	Até 3, IEC/EN 62061
Performance Level (PL)	Até incl. e, EN ISO 13849-1
MTTF <sub>d</sub>	4.077 anos, EN ISO 13849-1
PFH <sub>D</sub>	1,45E-09 por hora
Vida útil T <sub>M</sub>	20 anos, EN ISO 13849-1
Categoria	Até inclusive 4, EN ISO 13849
CC	High

### Dados elétricos

Proteção do circuito	Proteção contra circuito cruzado Proteção contra curto-circuito
Resistência aos impulsos	1.500 V
Categoria de utilização com DC 12	Ue 24 V, Ie 0,25 A, EN 60947-5-1

#### Dados de desempenho

Tensão de alimentação U <sub>B</sub>	24 V, CC, -15 ... 10 %
Consumo de corrente, máx.	250 mA
Consumo, máx.	1 W
Corrente nominal, mín.	0,5 mA
Categoria de sobretensão	III
Proteção por fusíveis, externa	1 A
Proteção fusível, interna	Polifusível de 0,75 A (O1 + O2 + O3)
Tensão nominal de isolamento	32 V CC
Corrente térmica convencional máx.	0,25 A

#### Entradas

Número de entradas de chaveamento digitais	2 Unid.
--	---------

#### Entradas de chaveamento

Tipo	Entrada de chaveamento digital
Tensão de chaveamento, típ.	24 V
Tipo de tensão	CC
Consumo de corrente, máx.	5 mA

#### Saídas

Número de saídas de chaveamento de segurança (OSSD)	2 Unid.
Número de saídas de chaveamento digitais	1 Unid.
Capacidade de comutação, máx.	6 W

#### Saídas de chaveamento de segurança

Tipo	Saída de chaveamento de segurança OSSD
Tensão de chaveamento, típ.	24 V
Tipo de tensão	CC
Duração do impulso, máx.	0,3 ms
Corrente de saída, máx.	250 mA
Capacidade, máx. entre uma saída e GND	200 nF
Capacidade, máx. entre duas saídas	200 nF

#### Saída de chaveamento de segurança 1

Elemento de chaveamento	Transistor, PNP
-------------------------	-----------------

#### Saída de chaveamento de segurança 2

Elemento de chaveamento	Transistor, PNP
-------------------------	-----------------

#### Saídas de chaveamento

Tipo	Saída de chaveamento digital
Tensão de chaveamento, típ.	24 V
Tipo de tensão	CC
Corrente de chaveamento, máx.	100 mA

#### Saída de chaveamento 1

Elemento de chaveamento	Transistor, PNP
Função	Saída de sinal

### Comportamento temporal

Tempo de reação após a remoção do atuador, mín.	80 ms
Tempo de reação após a remoção do atuador, máx.	150 ms
Tempo de reação após desligamentos, entrada, mín.	7 ms
Tempo de reação após desligamentos, entrada, máx.	12 ms

### Conexão

Número de conexões	1 Unid.
--------------------	---------

#### Conexão 1

Função	Alimentação de tensão Conexão com CLP Sinal OUT
Tipo de conexão	Conector redondo
Tamanho da rosca	M12
Tipo	male
Material	Metal
Número de polos	8 polos
Codificação	Código A
Saída de conector	Do lado direito

#### Características dos cabos

Comprimento máx. do cabo de conexão	50 m
-------------------------------------	------

## Dados técnicos

### Dados mecânicos

Execução	Cúbico
Dimensões (L x A x C)	25 mm x 18 mm x 72 mm
Material da carcaça	Plástico
Carcaça plástico	PA 66
Peso líquido	57 g
Cor da carcaça	Preto
Tipo de fixação	Fixação de passagem
Histerese de comutação, máx.	2,4 mm
Distância de desativação garantida (Sar), mín.	16 mm
Distância de ativação garantida (Sao), máx.	10 mm
Distância de corte nominal, máx.	14 mm
Distância de operação nominal, máx.	12 mm
Distância entre dois sistemas (sensor, atuador), mín.	50 mm
Repetibilidade, máx.	1,2 mm
Torque de aperto dos parafusos	0,8 ... 2 N·m

### Operação e indicação

Tipo de indicação	LED
Número de LEDs	4 Unid.

### Dados do ambiente

Temperatura ambiente, operação	-25 ... 70 °C
Temperatura ambiente, armazenamento	-25 ... 85 °C
Grau de sujidade	3, EN 60947-1

### Certificações

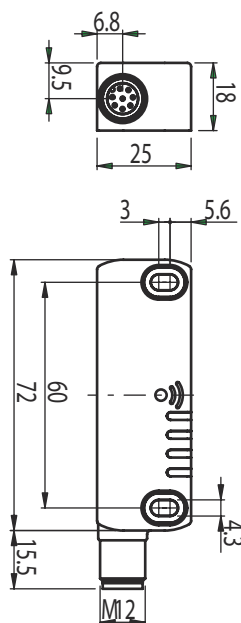
Grau de proteção	IP 67 IP 69K
Certificações	c UL US TÜV Süd
Método de ensaio do choque em conformidade com a norma	EN 60068-2-27
Método de ensaio da vibração em conformidade com a norma	EN 60068-2-6

### Classificação

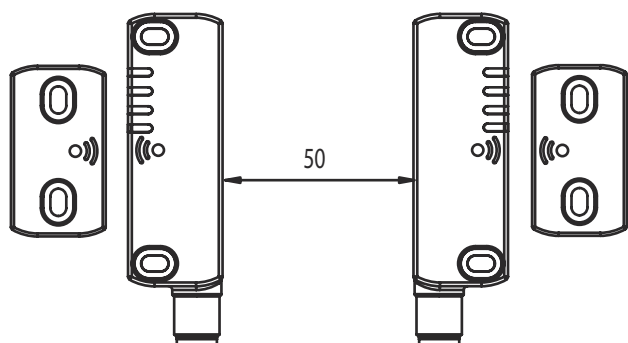
Número da pauta aduaneira	85369095
ECLASS 5.1.4	27272403
ECLASS 8.0	27272403
ECLASS 9.0	27272403
ECLASS 10.0	27272403
ECLASS 11.0	27272403
ECLASS 12.0	27274601
ECLASS 13.0	27274601
ECLASS 14.0	27274601
ECLASS 15.0	27274601
ECLASS 16.0	27274601
ETIM 5.0	EC001829
ETIM 6.0	EC001829
ETIM 7.0	EC001829
ETIM 8.0	EC001829
ETIM 9.0	EC001829
ETIM 10.0	EC001829
UNSPSC 26.08	39122205

## Desenhos dimensionais

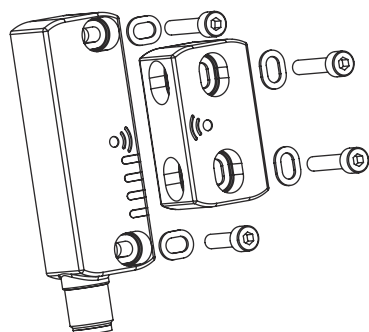
Todas as medidas em milímetros



Distância mínima em mm



Fixação

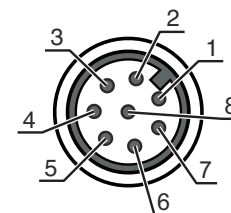


# Conexão elétrica

## Conexão 1

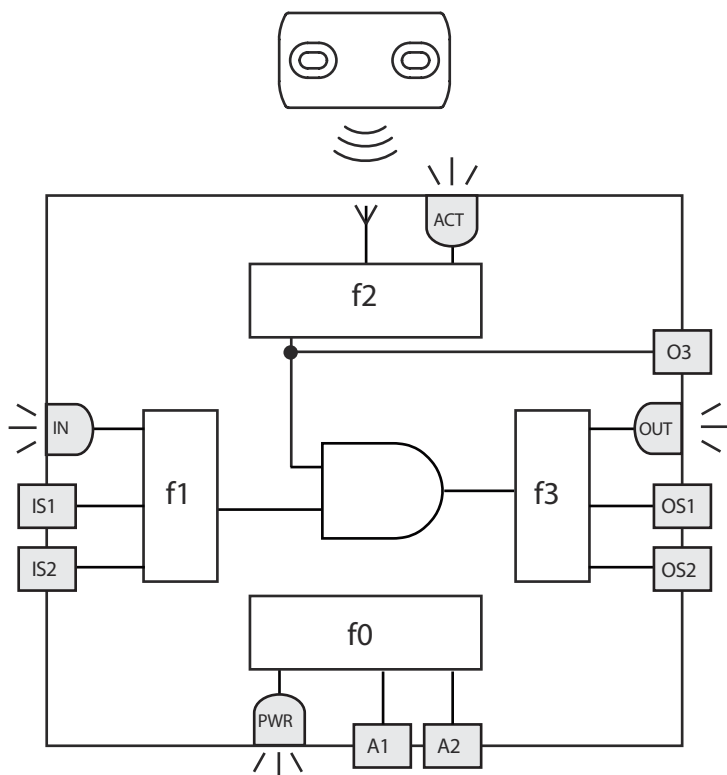
Função	Alimentação de tensão
	Conexão com CLP
	Sinal OUT
Tipo de conexão	Conector redondo
Tamanho da rosca	M12
Tipo	male
Material	Metal
Número de polos	8 polos
Codificação	Código A
Saída de conector	Do lado direito

Pino	Ocupação de pinos
1	A1
2	IS1
3	A2
4	OS1
5	O3
6	IS2
7	OS2
8	n.c.



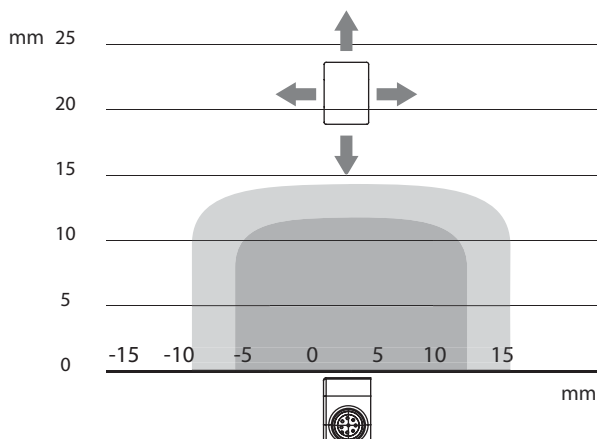
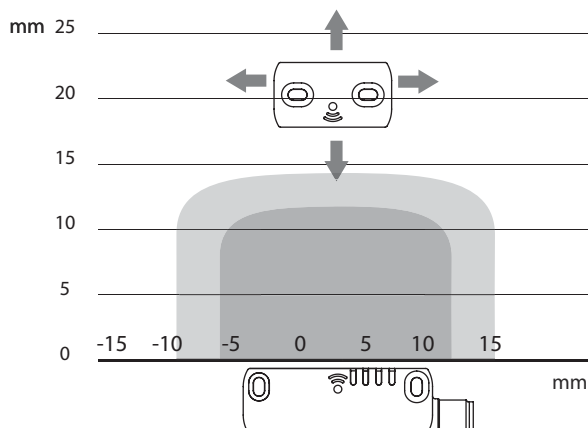
## Diagramas de conexão

### Diagrama de conexões interno



## Diagramas

### Distâncias de segurança



### Sentidos de arranque



## Notas






### Respeitar a utilização prevista!



- ↳ O produto só deve ser colocado em operação por pessoas capacitadas.
- ↳ Aplique o produto apenas de acordo com a sua utilização prevista.

## Acessórios

### Tecnologia de conexão - Cabos de conexão

	N.º do art.	Designação	Artigo	Descrição
  	50135128	KD S-M12-8A-P1-050	Cabo de conexão	Aplicação: Resistente a óleo e lubrificantes Conexão 1: Conector redondo, M12, Axial, female, Código A, 8 polos Conector redondo, LED: Não Conexão 2: Extremidade aberta Blindado: Sim Comprimento do cabo: 5.000 mm Material da bainha: PUR

#### Nota



Uma lista com todos os artigos de acessórios disponíveis encontra-se na página da Leuze na internet, na guia Download da página de detalhes do artigo.