

Fiche technique

Reflex sur réflecteur polarisé

Art. n°: 50134365

PRK15/4X-200-M12



Figure pouvant varier

Contenu

- Caractéristiques techniques
- Encombrement
- Raccordement électrique
- Diagrammes
- Commande et affichage
- Réflecteurs & adhésifs réfléchissants
- Code d'article
- Remarques
- Informations complémentaires
- Accessoires



Caractéristiques techniques

Données de base

| | |
|----------------------------|-----------------------|
| Série | 15 |
| Principe de fonctionnement | Principe de réflexion |

Données optiques

| | |
|----------------------------|---|
| Portée de fonctionnement | 0,05 ... 8 m (portée garantie), Avec réflecteur TK(S) 100x100 |
| Portée limite | 0,05 ... 10 m (portée typique), Avec réflecteur TK(S) 100x100 |
| Source lumineuse | LED, Rouge |
| Longueur d'onde | 640 nm |
| Forme du signal d'émission | Pulsé |
| Groupe de LED | Groupe exempt de risque (selon EN 62471) |

Données électriques

| | |
|----------------|--|
| Protection E/S | Protection contre l'inversion de polarité Protection contre les courts-circuits |
|----------------|--|

Données de puissance

| | |
|------------------------------|--|
| Tension d'alimentation U_N | 10 ... 30 V, CC, Y compris l'ondulation résiduelle |
| Ondulation résiduelle | 0 ... 15 %, d' U_N |
| Consommation | 0 ... 20 mA |

Sorties

| | |
|---|------------|
| Nombre de sorties de commutation numériques | 1 pièce(s) |
|---|------------|

Sorties de commutation

| | |
|------------------------------|---|
| Type | Sortie de commutation numérique |
| Type de tension | CC |
| Courant de commutation, max. | 100 mA |
| Tension de commutation | high : $\geq(U_N - 2,5 \text{ V})$ low: $\leq 2,5 \text{ V}$ |

Sortie de commutation 1

| | |
|-------------------------|-----------------------|
| Affectation | Connexion 1, broche 4 |
| Organe de commutation | Transistor, PNP |
| Principe de commutation | Commutation claire |

Données temps de réaction

| | |
|--------------------------|--------|
| Fréquence de commutation | 500 Hz |
| Temps de réaction | 1 ms |
| Temps d'initialisation | 300 ms |

Connexion

| | |
|----------------------|------------|
| Nombre de connexions | 1 pièce(s) |
|----------------------|------------|

Connexion 1

| | |
|--------------------|---------------------------------------|
| Fonction | Alimentation en tension Signal OUT |
| Type de connexion | Câble à connecteur rond |
| Longueur de câble | 200 mm |
| Matériau de gaine | PUR |
| Couleur de câble | Noir |
| Section des brins | 0,14 mm ² |
| Taille du filetage | M12 |
| Type | Prise mâle |
| Matériau | Plastique |
| Nombre de pôles | 4 pôles |
| Codage | Codage A |

Données mécaniques

| | |
|---|---|
| Dimensions (l x H x L) | 15 mm x 42,7 mm x 30 mm |
| Matériau du boîtier | Plastique |
| Boîtier en plastique | ABS |
| Matériau de la fenêtre optique | Plastique |
| Poids net | 22 g |
| Couleur du boîtier | Noir |
| Type de fixation | Fixation traversante Par pièce de fixation en option |
| Couple de serrage recommandé, fixation M3 | 0,9 N·m |
| Couple de serrage recommandé, fixation M4 | 1,4 N·m |

Commande et affichage

| | |
|------------------|------------|
| Type d'affichage | LED |
| Nombre de LED | 2 pièce(s) |

Caractéristiques ambiantes

| | |
|--------------------------------------|---------------|
| Température ambiante, fonctionnement | -40 ... 60 °C |
| Température ambiante, stockage | -40 ... 70 °C |

Certifications

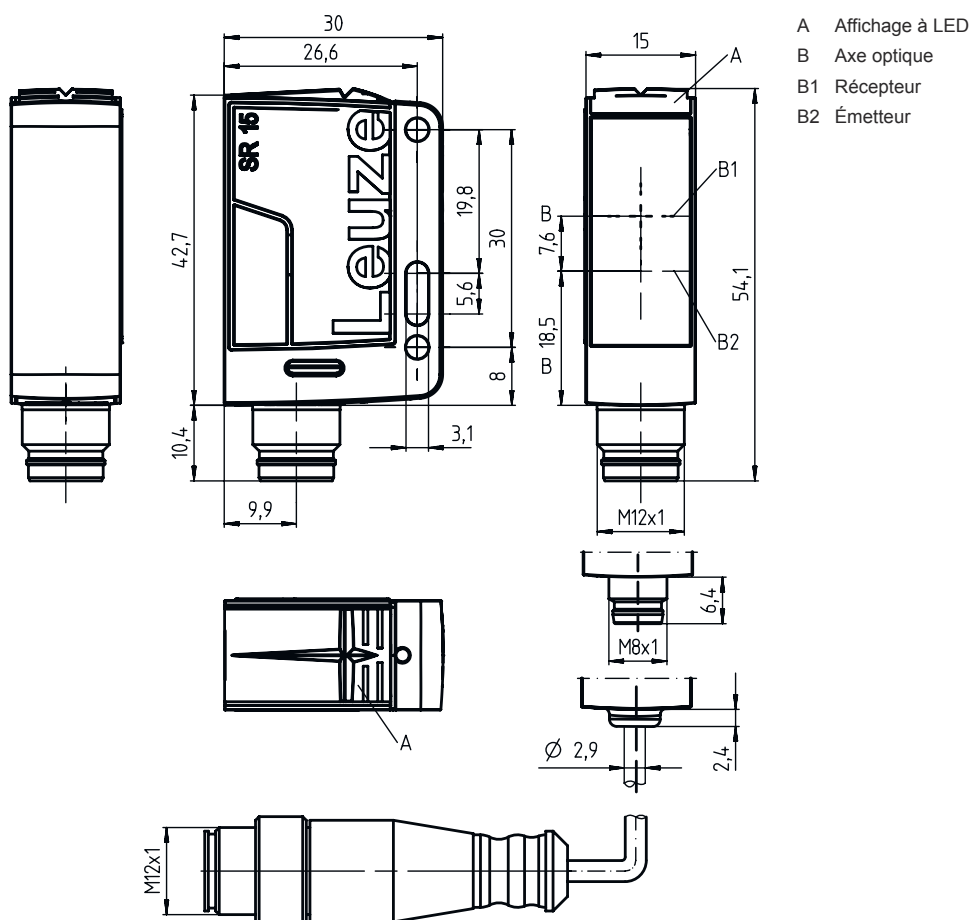
| | |
|----------------------|---------------|
| Indice de protection | IP 67 |
| Classe de protection | III |
| Homologations | c UL US |
| Normes de référence | CEI 60947-5-2 |

Classification

| | |
|--------------------------|----------|
| Numéro de tarif douanier | 85365019 |
| ECLASS 5.1.4 | 27270902 |
| ECLASS 8.0 | 27270902 |
| ECLASS 9.0 | 27270902 |
| ECLASS 10.0 | 27270902 |
| ECLASS 11.0 | 27270902 |
| ECLASS 12.0 | 27270902 |
| ECLASS 13.0 | 27270902 |
| ECLASS 14.0 | 27270902 |
| ECLASS 15.0 | 27270902 |
| ECLASS 16.0 | 27270902 |
| ETIM 5.0 | EC002717 |
| ETIM 6.0 | EC002717 |
| ETIM 7.0 | EC002717 |
| ETIM 8.0 | EC002717 |
| ETIM 9.0 | EC002717 |
| ETIM 10.0 | EC002717 |
| UNSPSC 26.08 | 39121528 |

Encombrement

Toutes les dimensions sont en millimètres



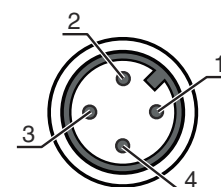
Raccordement électrique

Connexion 1

| | |
|--------------------|---------------------------------------|
| Fonction | Alimentation en tension Signal OUT |
| Type de connexion | Câble à connecteur rond |
| Longueur de câble | 200 mm |
| Matériau de gaine | PUR |
| Couleur de câble | Noir |
| Section des brins | 0,14 mm ² |
| Taille du filetage | M12 |
| Type | Prise mâle |
| Matériau | Plastique |
| Nombre de pôles | 4 pôles |
| Codage | Codage A |

Broche Affectation des broches

| Broche | Affectation des broches |
|--------|-------------------------|
| 1 | V+ |
| 2 | n.c. |
| 3 | GND |
| 4 | OUT 1 |



Diagrammes

Réserve de fonctionnement typ.



x Distance [m]
 y Réserve de fonctionnement
 A TKS 100x100
 B TKS 40x60
 C TKS 20x40

Réaction typ. (TKS100x100)



x Distance [m]
 y Décalage [mm]



Commande et affichage


| LED | Affichage | Signification |
|-----|--------------------------|---|
| 1 | Lumière verte permanente | État prêt au fonctionnement |
| 2 | Lumière jaune permanente | Faisceau établi |
| | Jaune clignotante | Faisceau établi, pas de réserve de fonctionnement |

Réflecteurs & adhésifs réfléchissants

| Art. n° | Désignation | Portée de fonctionnement Portée limite | Description |
|----------|--------------|---|--|
| 50117583 | MTKS 50x50.1 | 0,05 ... 5 m 0,05 ... 6 m | Forme: Rectangulaire Taille des prismes triples: 1,2 mm Surface réfléchissante: 50 mm x 50 mm Matériau: Plastique Support: Plastique Désignation chimique du matériau: PMMA8N Fixation: Fixation traversante, À coller |



Réflecteurs & adhésifs réfléchissants

| | Art. n° | Désignation | Portée de fonctionnement Portée limite | Description |
|---|----------|---------------|---|---|
|  | 50110192 | REF 6-A-50x50 | 0,08 ... 3,5 m 0,05 ... 4 m | Forme: Rectangulaire Taille des prismes triples: 0,3 mm Surface réfléchissante: 50 mm x 50 mm Matériau: Plastique Désignation chimique du matériau: PMMA Fixation: Autocollant |
|  | 50003192 | TK 100x100 | 0,05 ... 8 m 0,05 ... 10 m | Forme: Rectangulaire Taille des prismes triples: 4 mm Surface réfléchissante: 96 mm x 96 mm Matériau: Plastique Support: Plastique Désignation chimique du matériau: PMMA8N Fixation: Il est possible de coller quelque chose à l'arrière |
|  | 50022816 | TKS 100X100 | 0,05 ... 8 m 0,05 ... 10 m | Forme: Rectangulaire Taille des prismes triples: 4 mm Surface réfléchissante: 96 mm x 96 mm Matériau: Plastique Support: Plastique Désignation chimique du matériau: PMMA8N Fixation: Fixation traversante, À coller |
|  | 50081283 | TKS 20X40 | 0,05 ... 2,5 m 0,05 ... 3 m | Forme: Rectangulaire Taille des prismes triples: 2,3 mm Surface réfléchissante: 16 mm x 38 mm Matériau: Plastique Support: Plastique Désignation chimique du matériau: PMMA8N Fixation: Fixation traversante, À coller |
|  | 50040820 | TKS 40X60 | 0,05 ... 4 m 0,05 ... 5 m | Forme: Rectangulaire Taille des prismes triples: 4 mm Surface réfléchissante: 37 mm x 56 mm Matériau: Plastique Support: Plastique Désignation chimique du matériau: PMMA8N Fixation: Fixation traversante, À coller |

Code d'article

Désignation d'article : **AAA15d.EE/ ff-HH**

| | |
|--------------|---|
| AAA15 | Principe de fonctionnement / module HT15 : cellule reflex à détection directe avec élimination de l'arrière-plan PRK15 : cellule reflex sur réflecteur avec filtre polarisant LS15 : émetteur de barrage photoélectrique LE15 : récepteur de barrage photoélectrique |
| d | Type de lumière Ne s'applique pas : lumière rouge I : lumière infrarouge |
| EE | Équipement 1 : distance de détection réglable D : détection d'objets sous film étirable |
| ff | Sortie de commutation / fonction 2 : sortie à transistor NPN, fonction claire N : sortie à transistor NPN, fonction foncée 4 : sortie à transistor PNP, fonction claire P : sortie à transistor PNP, fonction foncée X : broche non occupée |

Code d'article

| | |
|-----------|---|
| HH | <p>Raccordement électrique Ne s'applique pas : câble, longueur standard 2000 mm, 3 brins M8 : connecteur M8, 4 pôles (prise mâle) 200-M12 : câble, longueur 200 mm avec connecteur M12, 4 pôles, axial (prise mâle) M12 : connecteur M12, 4 pôles (prise mâle)</p> |
|-----------|---|

Remarque



Vous trouverez une liste de tous les types d'appareil disponibles sur le site Internet de Leuze à l'adresse www.leuze.com.

Remarques



Respecter les directives d'utilisation conforme !



- Le produit n'est pas un capteur de sécurité et ne sert pas à la protection des personnes.
- Le produit ne doit être mis en service que par des personnes qualifiées.
- Employez toujours le produit dans le respect des directives d'utilisation conforme.

Informations complémentaires

- Source lumineuse : durée de vie moyenne de 100.000 h à une température ambiante de 25°C


Accessoires

Connectique - Câbles de raccordement



| | Art. n° | Désignation | Article | Description |
|--|----------|--------------------|-----------------------|---|
| | 50130652 | KD U-M12-4A-V1-050 | Câble de raccordement | Application: Résistant aux produits chimiques Connexion 1: Connecteur rond, M12, Axiale, Prise femelle, Codage A, 4 pôles Connecteur rond, LED: Non Connexion 2: Extrémité libre Blindé: Non Longueur de câble: 5.000 mm Matériau de gaine: PVC |
| | 50130690 | KD U-M12-4W-V1-050 | Câble de raccordement | Application: Résistant aux produits chimiques Connexion 1: Connecteur rond, M12, Coudé, Prise femelle, Codage A, 4 pôles Connecteur rond, LED: Non Connexion 2: Extrémité libre Blindé: Non Longueur de câble: 5.000 mm Matériau de gaine: PVC |

Accessoires

Technique de fixation - Équerres de fixation

| | Art. n° | Désignation | Article | Description |
|---|----------|-------------|-------------------|--|
|  | 50040269 | BT 25 | Pièce de fixation | Modèle de pièce de fixation: Équerre en L Fixation, côté installation: Fixation traversante Fixation, côté appareil: À visser Type de pièce de fixation: Rigide Matériau: Métallique |

Technique de fixation - Fixations sur barre ronde

| | Art. n° | Désignation | Article | Description |
|--|----------|--------------|--------------------|---|
|  | 50117829 | BTP 200M-D12 | Système de montage | Modèle de pièce de fixation: Capot protecteur Fixation, côté installation: Pour barre ronde 12 mm Fixation, côté appareil: À visser Type de pièce de fixation: Serrable, Pivotant 360°, Réglable Matériau: Métallique |
|  | 50117255 | BTU 200M-D12 | Système de montage | Contenu: 2 vis M3 x 16, 2 rondelles, 2 vis M3 x 20 Modèle de pièce de fixation: Système de montage Fixation, côté installation: Pour barre ronde 12 mm, Fixation par serrage sur tôle Fixation, côté appareil: À visser, Adapté aux vis M3 Type de pièce de fixation: Serrable, Pivotant 360°, Réglable Matériau: Métallique |

Remarque



Vous trouverez une liste de tous les accessoires disponibles sur le site Internet de Leuze sous l'onglet Téléchargement de la page de détail de l'article.