

Hoja técnica

Relés de seguridad

Código: 50133017
MSI-SR-2H21-03

Contenido

- Datos técnicos
- Dibujos acotados
- Conexión eléctrica
- Esquemas de conexiones
- Notas



La figura puede variar



Datos técnicos

Datos básicos

Serie	MSI-SR-2H21
Aplicación	Unidad de evaluación para mandos bimanuales según DIN EN ISO 13851, tipo IIC

Funciones

Funciones	Control bicanal (1 contacto NA y 1 contacto NC por canal) Para la categoría de parada 0 Supervisión del accionamiento síncrono
Rearranque	Por medio del cableado correspondiente

Parámetros

SIL	3, IEC 61508
SILCL	3, IEC/EN 62061
Performance Level (PL)	e, EN ISO 13849-1
PFH _D	3E-08 por hora
Duración de utilización T _M	20 Años, EN ISO 13849-1
Categoría	4, EN ISO 13849-1

Datos eléctricos

Corriente constante por guiador de corriente, máx.	6 A
--	-----

Datos de potencia

Tensión de alimentación U _B	24 V, CA/CC, -15 ... 10 %
Consumo de potencia, máx.	1,9 W

Circuito de alimentación

Tensión nominal U _N	24 V
Frecuencia nominal	50 ... 60 Hz
Tensión de alimentación de control asignada U _S con CA 60 Hz	20,4 V
Tensión de alimentación de control asignada U _S con CA 50 Hz	26,4 V
Máx. tensión de alimentación de control asignada con CA 50 Hz	26,4 V
Mín. tensión de alimentación de control asignada U _S con CA 50 Hz	20,4 V
Mín. tensión de alimentación de control asignada U _S con CC	20,4 V
Máx. tensión de alimentación de control asignada con CC	26,4 V
Mín. tensión de alimentación de control asignada con CC	20,4 V
Potencia asignada CC	2,4 W
Separación galvánica entre el circuito de alimentación y el circuito de mando	Sí (con U _B ≥ CA 115-230 V, CA 230 V)

Circuito de salida

Cantidad de salidas, de seguridad, instantáneas, por contacto	2 Unidad(es)
Cantidad de salidas, de seguridad, retardadas, por contacto	0 Unidad(es)
Cantidad de salidas, función de aviso, instantáneas, por contacto	1 Unidad(es)
Circuitos de habilitación	Contacto NA
Circuitos de señalización	Contacto NC
Material de contacto	Aleación Ag, chapado en oro
Categoría de uso CA-15 (contacto NA)	Ue 230V, Ie 3A
Categoría de uso CC-13 (contacto NA)	Ue 24V, Ie 2,5A
Protección contra cortocircuito (contacto NA)	Fusible 6 A clase gG, fusión integral
Tensión nominal de conmutación, circuitos de habilitación CA	230 V
Máx. corriente térmica permanente I _{th} , circuitos de habilitación	6 A
Máx. corriente térmica permanente I _{th} , circuitos de señalización	2 A
Máx. corriente total I ² de todos los circuitos de corriente	9 A ²
Vida útil mecánica	100.000.000 Ciclos de conmut.

Circuito de mando

Ejecución de la función de conmutación de las entradas	Contacto inversor
Tensión de salida nominal CC	24 V
Corriente de entradas de control (circuito de seguridad/circuito de reinicio)	60 mA
Máx. corriente pico en entradas de control (circuito de seguridad/de reinicio)	1.000 mA
Máx. resistencia del cable, por canal	≤ (5 + (1,333 × U _B / U _N - 1) × 200) Ω
Tiempo de respuesta (arranque automático t _{A2})	40 ms
Tiempo de respuesta (arranque manual t _{A1})	40 ms
Tiempo de liberación t _R	50 ms
Supervisión del tiempo de sincronización t _S	500 ms
Tiempo de recuperación t _W	250 ms

Respuesta temporal

Retardo de retroceso	50 ms
----------------------	-------

Conexión

Número de conexiones	1 Unidad(es)
----------------------	--------------

Conexión 1

Función	Alimentación de tensión Señal IN Señal OUT
Tipo de conexión	Borne
Tipo de borne	Borne de muelle
Número de polos	16 polos

Propiedades de cable

Secciones de conexión	2 × 0,2 hasta 1,5 mm ² , alambre 2 × 0,2 hasta 1,5 mm ² , cordón 2 × 0,25 hasta 1,5 mm ² , cordón con puntera hueca
-----------------------	--

Datos técnicos

Datos mecánicos

Dimensiones (An x Al x L)	22,5 mm x 107 mm x 114 mm
Peso neto	200 g
Color de carcasa	Gris
Tipo de fijación	Fijación de resorte

Datos ambientales

Temperatura ambiente en servicio	-25 ... 55 °C
----------------------------------	---------------

Certificaciones

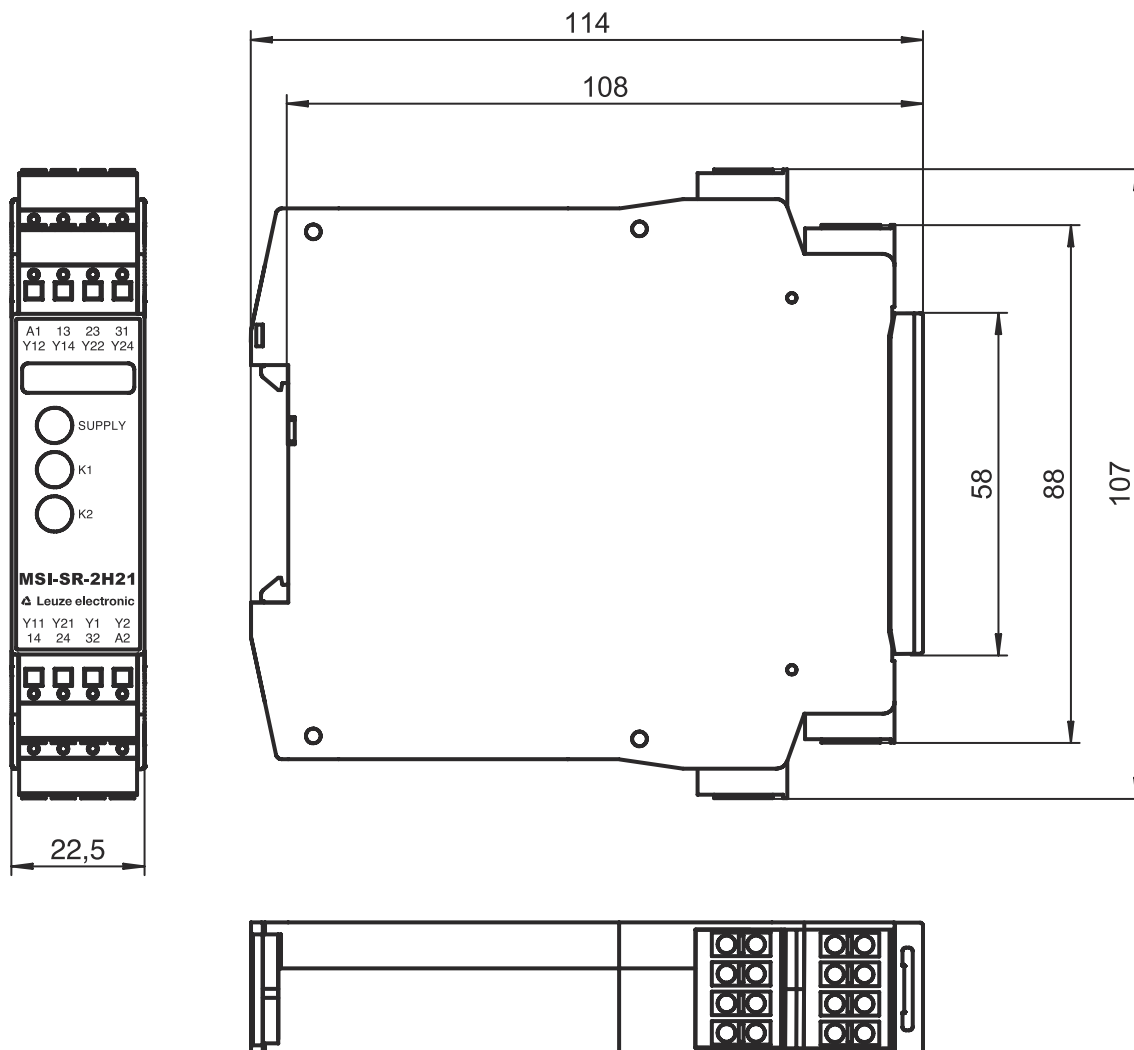
Certificaciones	c UL US TÜV Rheinland
-----------------	--------------------------

Clasificación

Número de arancel	85364900
ECLASS 5.1.4	27371905
ECLASS 8.0	27371821
ECLASS 9.0	27371821
ECLASS 10.0	27371821
ECLASS 11.0	27371821
ECLASS 12.0	27371821
ECLASS 13.0	27371821
ECLASS 14.0	27371821
ECLASS 15.0	27371821
ETIM 5.0	EC001452
ETIM 6.0	EC001452
ETIM 7.0	EC001452
ETIM 8.0	EC001452
ETIM 9.0	EC001452
ETIM 10.0	EC001452

Dibujos acotados

Todas las medidas en milímetros



Conexión eléctrica

Conexión 1

Función	Alimentación de tensión
	Señal IN
	Señal OUT
Tipo de conexión	Borne
Tipo de borne	Borne de muelle
Número de polos	16 polos

Borne

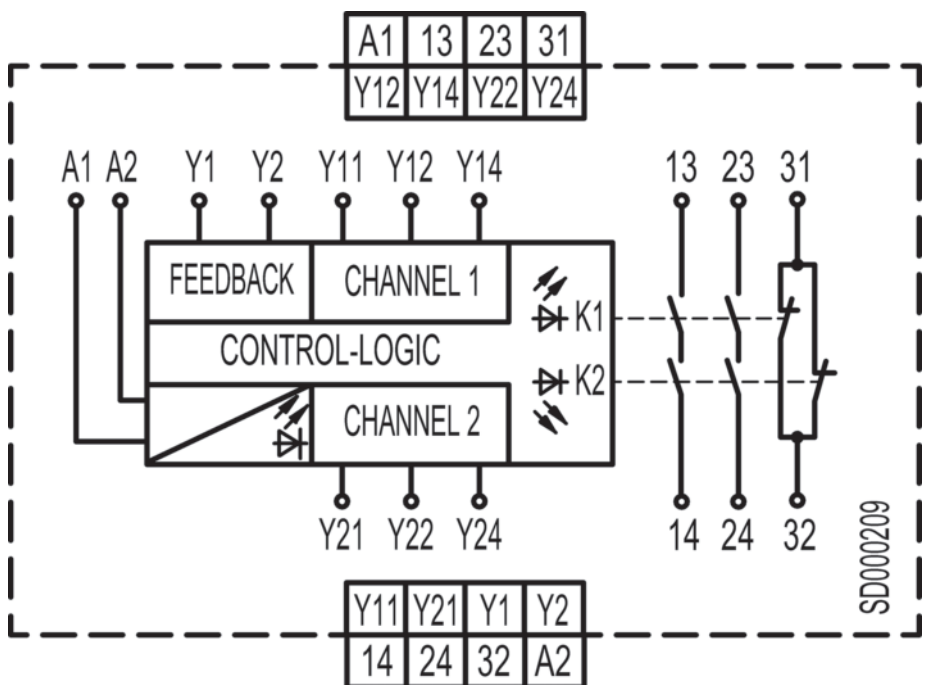
Asignación

13	Circuito de habilitación 1 (contacto NA)
14	Circuito de habilitación 1 (contacto NA)
23	Circuito de habilitación 2 (contacto NA)
24	Circuito de habilitación 2 (contacto NA)
31	Circuito de señalización (contacto NC)

Conexión eléctrica

Borne	Asignación
32	Circuito de señalización (contacto NC)
A1	+24 V
A2	GND
Y1	Circuito de retorno (contacto NC)
Y2	Circuito de retorno (contacto NC)
Y11	Circuito de mando 1 de teclas a dos manos
Y12	Circuito de mando 1 de teclas a dos manos
Y14	Circuito de mando 1 de teclas a dos manos
Y21	Circuito de mando 2 de teclas a dos manos
Y22	Circuito de mando 2 de teclas a dos manos
Y24	Circuito de mando 2 de teclas a dos manos

Esquemas de conexiones



Notas

¡Atención al uso conforme!

- El producto solo lo pueden poner en marcha personas capacitadas.
- Emplee el producto para el uso conforme definido.