

Scheda tecnica dati

Trasmittitore fotocellula a sbarramento

Cod. art.: 50155510

LS5BIX



La figura può variare

Contenuto

- Dati tecnici
- Disegni quotati
- Collegamento elettrico
- Diagrammi
- Comando e visualizzazione
- Ricevitori adatti
- Codice articoli
- Avvisi
- Accessori



Dati tecnici

Dati di base

Serie	5B
Principio di funzionamento	Principio di sbarramento
Tipo di dispositivo	Trasmettitore

Dati ottici

Portata di esercizio	0 ... 15 m (portata assicurata)
Portata limite	0 ... 20 m (portata tipica)
Sorgente luminosa	LED, Infrarosso
Lunghezza d'onda	850 nm
Forma del segnale di emissione	Pulsante
Gruppo di LED	Gruppo esente (secondo EN 62471)

Dati elettrici

Circuito di protezione	Protezione contro i cortocircuiti Protezione contro l'inversione di polarità
------------------------	---

Dati di potenza

Tensione di alimentazione U_B	10 ... 30 V, CC, Con ripple residuo
Ripple residuo	0 ... 15 %, di U_B
Corrente a vuoto	0 ... 20 mA

Comportamento temporale

Tempo di inizializzazione	300 ms
---------------------------	--------

Collegamento

Numero di collegamenti	1 pezzo(i)
------------------------	------------

Collegamento 1

Funzione	Alimentazione di tensione
Tipo di collegamento	Cavo
Lunghezza cavo	2.000 mm
Materiale della guaina	PVC
Colore del cavo	Nero
Numero di conduttori	3 conduttori
Sezione del conduttore	0,14 mm ²

Dati meccanici

Dimensioni (P x H x L)	11 mm x 32,4 mm x 20 mm
Materiale dell'alloggiamento	Plastica
Alloggiamento in plastica	PC-ABS
Materiale della copertura della lente	Plastica
Peso netto	44 g
Colore dell'alloggiamento	Nero Rosso
Tipo di fissaggio	Due bussole filettate M3 Mediante elemento di fissaggio opzionale
Coppia di serraggio consigliata Fissaggio M3	0,9 N·m
Compatibilità dei materiali	ECOLAB

Comando e visualizzazione

Tipo di visualizzazione	LED
Numero di LED	2 pezzo(i)

Dati ambientali

Temperatura ambiente, funzionamento	-40 ... 60 °C
Temperatura ambiente, stoccaggio	-40 ... 70 °C

Certificazioni

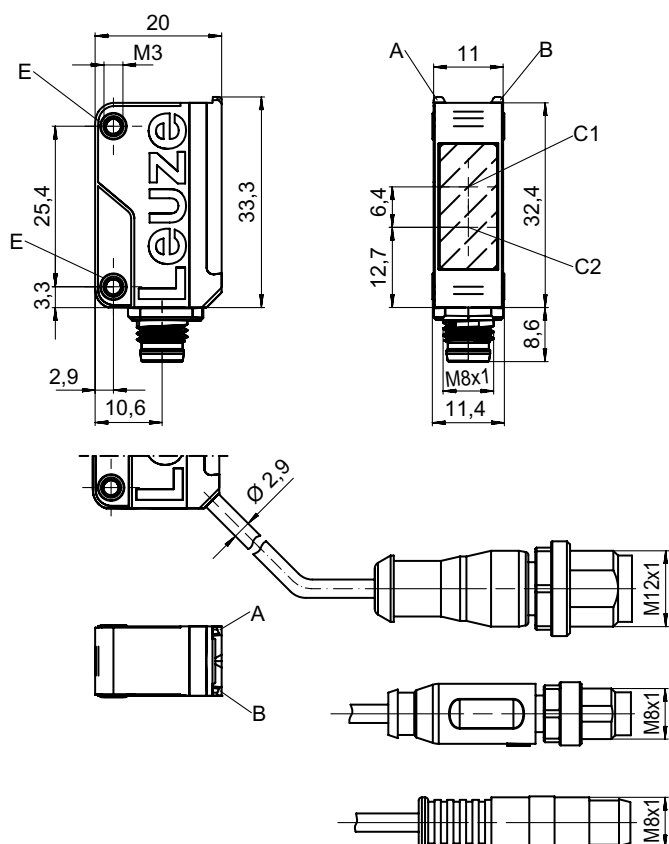
Grado di protezione	IP 67
Classe di protezione	III
Omologazioni	c UL US
Norme di riferimento	IEC 60947-5-2

Classificazione

Voce tariffaria doganale	85365019
ECLASS 5.1.4	27270901
ECLASS 8.0	27270901
ECLASS 9.0	27270901
ECLASS 10.0	27270901
ECLASS 11.0	27270901
ECLASS 12.0	27270901
ECLASS 13.0	27270901
ECLASS 14.0	27270901
ECLASS 15.0	27270901
ECLASS 16.0	27270901
ETIM 5.0	EC002716
ETIM 6.0	EC002716
ETIM 7.0	EC002716
ETIM 8.0	EC002716
ETIM 9.0	EC002716
ETIM 10.0	EC002716
UNSPSC 26.08	39121528

Disegni quotati

Tutte le dimensioni in millimetri



- A LED verde
- B LED giallo
- C1 Ricevitore
- C2 Trasmettitore
- E Bussola filettata

Collegamento elettrico

Collegamento 1

Funzione	Alimentazione di tensione
Tipo di collegamento	Cavo
Lunghezza cavo	2.000 mm
Materiale della guaina	PVC
Colore del cavo	Nero
Numero di conduttori	3 conduttori
Sezione del conduttore	0,14 mm ²

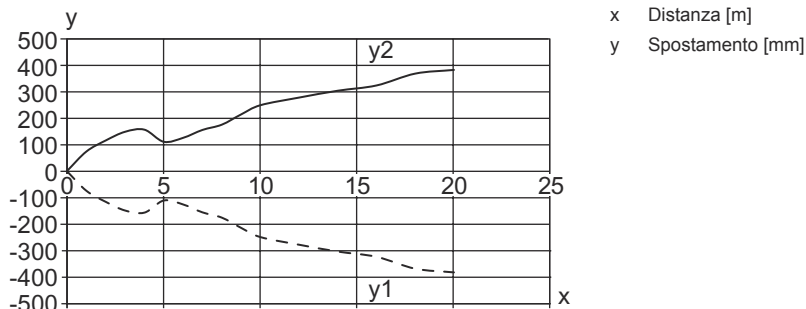
Colore del conduttore

Assegnazione conduttori

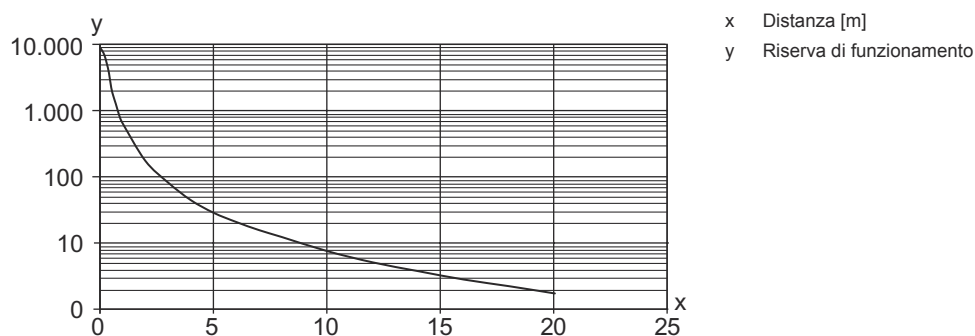
Marrone	V+
Nero	n.c.
Blu	GND

Diagrammi

Comportamento di risposta tip.



Riserva di funzionamento tip.



Comando e visualizzazione

LED	Display	Significato
1	Giallo, luce permanente	Fascio di trasmissione attivo
2	Verde, costantemente acceso	Stato ready

Ricevitori adatti

	Cod. art.	Designazione	Portata di esercizio Portata limite	Descrizione
	50145231	LE5B/2	0 ... 10 m 0 ... 15 m	Tensione di alimentazione: CC Uscite di commutazione digitali: 1 pezzo(i) Uscita di commutazione 1: Transistor, NPN, Commutante con luce (commutante senza luce si ottiene invertendo la polarità di UB) Frequenza di commutazione: 900 Hz Collegamento: Cavo, 2.000 mm, 3 conduttori
	50145234	LE5B/4	0 ... 10 m 0 ... 15 m	Tensione di alimentazione: CC Uscite di commutazione digitali: 1 pezzo(i) Uscita di commutazione 1: Transistor, PNP, Commutante con luce (commutante senza luce si ottiene invertendo la polarità di UB) Frequenza di commutazione: 900 Hz Collegamento: Cavo, 2.000 mm, 3 conduttori

Ricevitori adatti

	Cod. art.	Designazione	Portata di esercizio Portata limite	Descrizione
	50145228	LE5B/N	0 ... 10 m 0 ... 15 m	Tensione di alimentazione: CC Uscite di commutazione digitali: 1 pezzo(i) Uscita di commutazione 1: Transistor, NPN, Commutante senza luce (commutante con luce si ottiene invertendo la polarità di UB) Frequenza di commutazione: 900 Hz Collegamento: Cavo, 2.000 mm, 3 conduttori
	50145229	LE5B/P	0 ... 10 m 0 ... 15 m	Tensione di alimentazione: CC Uscite di commutazione digitali: 1 pezzo(i) Uscita di commutazione 1: Transistor, PNP, Commutante senza luce (commutante con luce si ottiene invertendo la polarità di UB) Frequenza di commutazione: 900 Hz Collegamento: Cavo, 2.000 mm, 3 conduttori

Codice articoli

Denominazione articolo: AAA5B D-E.FF/GG.HH-JJ

AAA5B	Principio di funzionamento / forma LS5B: Trasmettitore fotocellula a sbarramento LE5B: Ricevitore fotocellula a sbarramento PRK5B: fotocellula a riflessione con filtro di polarizzazione HT5B: Fotocellula a tasteggio con soppressione dello sfondo ET5B: fotocellula a tasteggio energetica
D	Tipo di luce N/A: luce rossa I: Luce infrarossa PP: LED Power PinPoint®
E	Portata del tasteggio preimpostata (opzionale) N/A: portata secondo la scheda dati X: portata elevata xxxF: portata del tasteggio preimpostata [mm]
FF	Equipaggiamento 1: potenziometro a 270° D: riconoscimento di oggetti wrappati con film estensibile M: riconoscimento di materiali semitrasparenti e pellicole trasparenti X: portata elevata XL: punto luminoso extra lungo N/A per fotocellule a riflessione (PRK): portata non regolabile N/A per ET / HT: portata del tasteggio regolabile tramite potenziometro a 8 giri
GG	Uscita di commutazione / funzione 2: uscita a transistor NPN, commutante con luce N: uscita a transistor NPN, commutante senza luce 4: uscita a transistor PNP, commutante con luce P: uscita a transistor PNP, commutante senza luce 9: ingresso di disattivazione (disattivazione con segnale high) X: pin non occupato
HH	Collegamento elettrico N/A: cavo, lunghezza standard 2000 mm, 3 conduttori M8: connettore M8 a 4 poli (connettore maschio) 200-M12: cavo, lunghezza 200 mm con connettore circolare M12, 4 poli, assiale (spina) 200-M8: cavo, lunghezza 200 mm con connettore circolare M8, 4 poli, assiale (spina) 200-M8.3: cavo, lunghezza 200 mm con connettore circolare M8, 3 poli, assiale (spina) 200-M8.1: cavo, lunghezza 200 mm con Snap-In, connettore circolare M8, 4 poli (spina) M8.3: connettore M8 a 3 poli (connettore maschio)
JJ	Modello Y1: fori di fissaggio senza bussola filettata

Avviso



È possibile trovare una lista con tutti i tipi di apparecchi disponibili sul sito di Leuze all'indirizzo www.leuze.com.

Avvisi



Rispettare l'uso previsto!



- ☞ Questo prodotto non è un sensore di sicurezza e non serve alla protezione di persone.
- ☞ Il prodotto deve essere messo in servizio solo da personale qualificato.
- ☞ Utilizzare il prodotto solo conformemente all'uso previsto.

Per applicazioni UL:





- ☞ Solo per l'utilizzo in circuiti «Class 2»
- ☞ These proximity switches shall be used with UL Listed Cable assemblies rated 30V, 0.5A min, in the field installation, or equivalent (categories: CYJV/ CYJV7 or PVVA/PVVA7)

Accessori

Tecnica di fissaggio - Staffe di fissaggio

	Cod. art.	Designazione	Articolo	Descrizione
	50118542	BT 200M.5	Squadretta di supporto	Modello di elemento di fissaggio: Angolo ad L Fissaggio, lato impianto: Fissaggio passante Fissaggio, lato dispositivo: Avvitabile, Adatto a viti M3 Tipo di elemento di fissaggio: Regolabile Materiale: Acciaio inox
	50124651	BT 205M-10SET	Kit elemento di fissaggio	Contiene: 10 Modello di elemento di fissaggio: Angolo ad L Fissaggio, lato impianto: Fissaggio passante Fissaggio, lato dispositivo: Avvitabile Tipo di elemento di fissaggio: Rigido Materiale: Metallo

Tecnica di fissaggio - Fissaggi su barra tonda

	Cod. art.	Designazione	Articolo	Descrizione
	50117829	BTP 200M-D12	Sistema di montaggio	Modello di elemento di fissaggio: Calotta di protezione Fissaggio, lato impianto: Per barra tonda 12 mm Fissaggio, lato dispositivo: Avvitabile Tipo di elemento di fissaggio: Serrabile, Orientabile di 360°, Regolabile Materiale: Metallo
	50117255	BTU 200M-D12	Sistema di montaggio	Contiene: 2 viti M3 x 16, 2 rondelle, 2 viti M3 x 20 Modello di elemento di fissaggio: Sistema di montaggio Fissaggio, lato impianto: Per barra tonda 12 mm, Fissaggio mediante serraggio in lamiera Fissaggio, lato dispositivo: Avvitabile, Adatto a viti M3 Tipo di elemento di fissaggio: Serrabile, Orientabile di 360°, Regolabile Materiale: Metallo

Accessori

Avviso



È possibile trovare una lista con tutti gli accessori disponibili sul sito di Leuze nel registro Download della pagina di dettaglio del prodotto.