

Hoja técnica

Set de soportes

Código: 540352

BT-SET-240BCS-E

Contenido

- Datos técnicos
- Dibujos acotados



La figura puede variar

Datos técnicos

Datos básicos

Apropiado para el grupo de productos	Barreras ópticas de seguridad
Apropiado para	Dispositivos de seguridad multihaz MLD 500, MLD 300

Datos mecánicos

Peso neto	241 g
Tipo de fijación, del lado del sistema	Fijación pasante
Tipo de fijación, del lado del equipo	Puede unirse por apriete
Tipo de pieza de fijación	Absorbedor de impactos Giratorio en 240°
Material de la pieza de fijación	Metal Plástico
Amortiguación de vibraciones	Sí

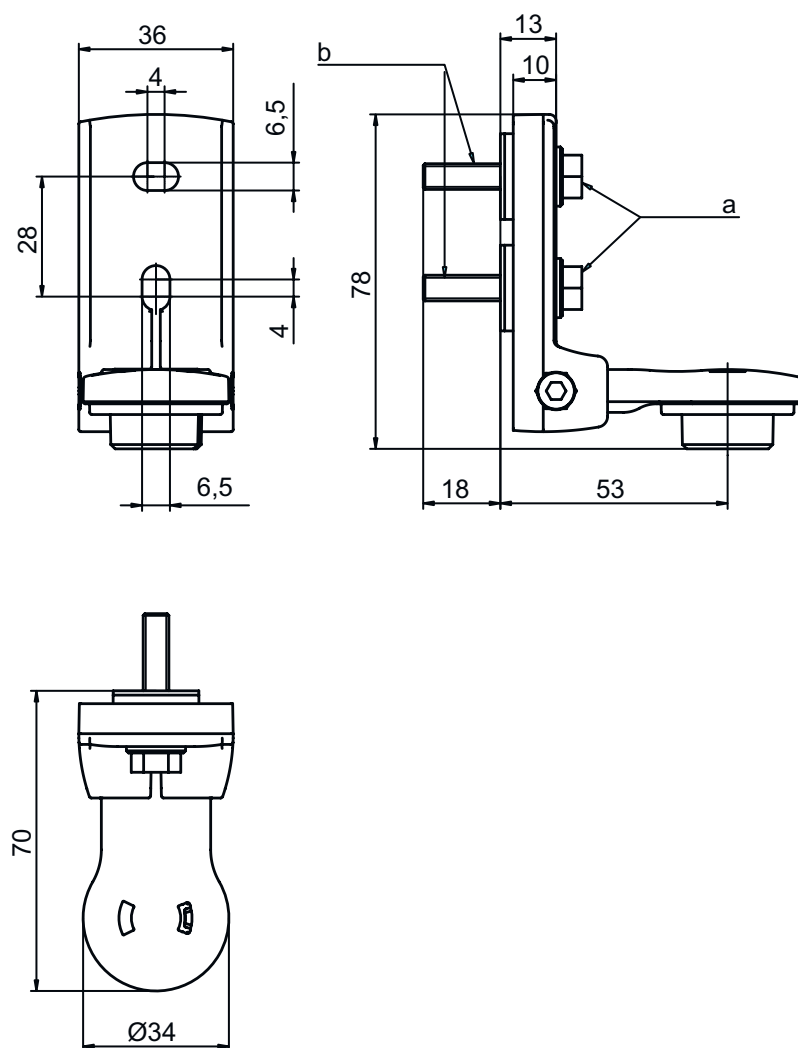
Clasificación

Número de arancel	83024900
ECLASS 5.1.4	27279202
ECLASS 8.0	27279202
ECLASS 9.0	27273701
ECLASS 10.0	27273701
ECLASS 11.0	27273701
ECLASS 12.0	27273701
ECLASS 13.0	27273701
ECLASS 14.0	27273701
ECLASS 15.0	27273701
ECLASS 16.0	27273701
ETIM 5.0	EC002498
ETIM 6.0	EC003015
ETIM 7.0	EC003015
ETIM 8.0	EC003015
ETIM 9.0	EC003015
ETIM 10.0	EC003015
UNSPSC 26.08	31242100

Dibujos acotados

Todas las medidas en milímetros

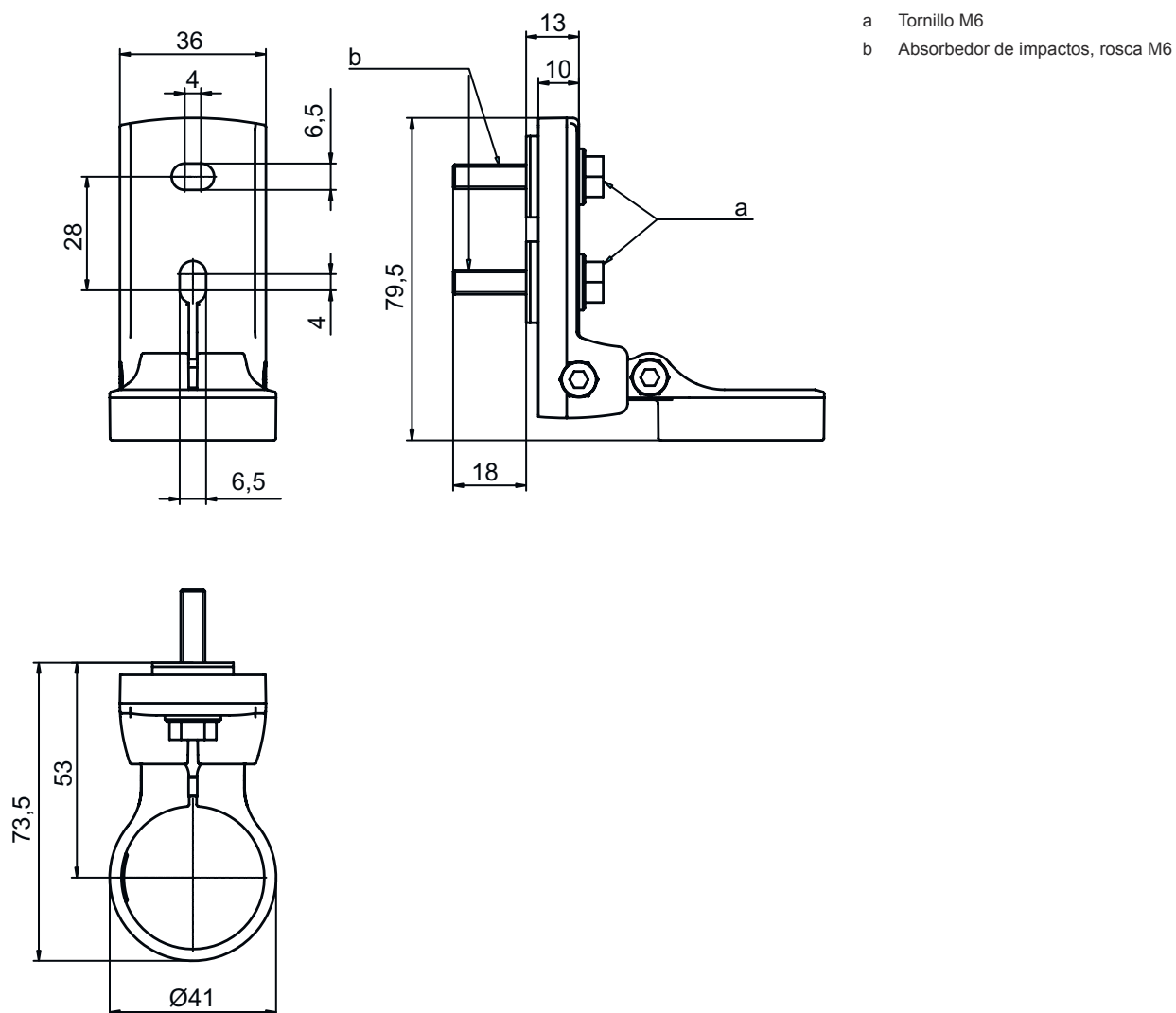
Soporte giratorio BT-SET-240BS-E



- a Tornillo M6
- b Absorbedor de impactos, rosca M6

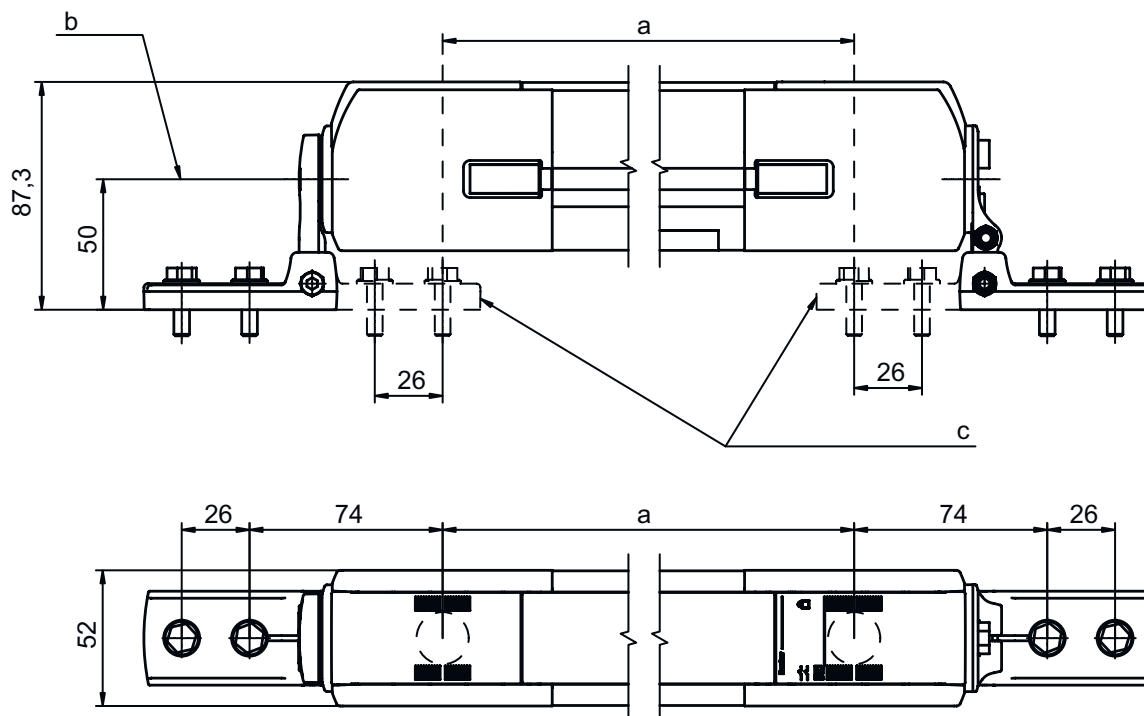
Dibujos acotados

Soporte giratorio BT-SET-240CS-E



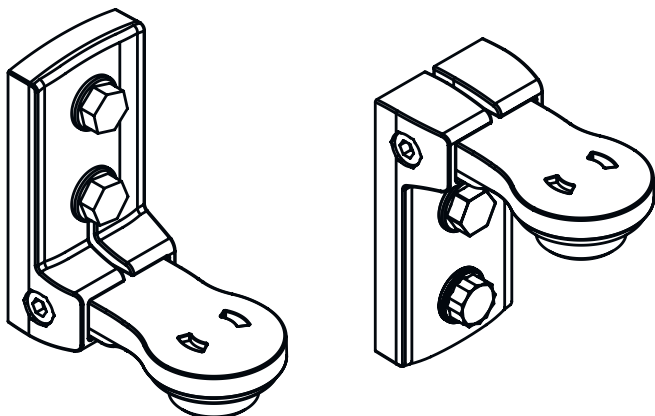
Dibujos acotados

Medidas de montaje



- a Distancia entre haces
- b Eje pivotante
- c Variante de fijación alternativa

Variantes de fijación



Dibujos acotados

Variantes de fijación

