

기술 데이터 시트

고정식 2D 코드 리더

품목 번호: 50136784

DCR55M2/R2-150-M12.8

내용

- 기술 데이터
- 치수 도면
- 전기 연결
- 다이어그램
- 참고



그림과 차이가 날 수 있습니다



기술 데이터

기본 데이터

시리즈	DCR 55
칩	CMOS (Rolling Shutter)

기능

소프트웨어 기능	1D 코드 판독 2D 코드 판독
----------	----------------------

판독 데이터

판독 가능한 코드 종류	2/5 Hong Kong 2/5 NEC 2/5 Straight 2/5 인터리브 Aztec BC412 Codabar Codablock F EAN/UPC GS1 데이터 바 Han Xin KIX 코드 QR 코드 데이터 매트릭스 코드 일본 우정사업청 지능형 우편 캐나다 우체국 코드 11 코드 128 코드 32 코드 39 코드 49 코드 93 한국 우정사업본부 호주 우편 공사
--------------	--

광학 데이터

판독 거리	30 ... 425 mm
LED 그룹	면제 그룹(EN 62471:2008에 따름)
카메라 수평 분해능	1,280 px
카메라 수직 분해능	960 px
모듈 크기	0.127 ... 0.528 mm

전기 데이터

성능 데이터	
공급전압 점검 U_B	4.75 ... 5.25 V, DC
소비 전류, 최대	425 mA
입력부	
디지털 스위칭 입력부 개수	1 개수
스위칭 입력부	
종류	디지털 스위칭 입력부
디지털 스위칭 입력부 1	
기능	리딩 게이트
출력	
디지털 스위칭 출력	1 개수

스위칭 출력

종류	디지털 스위칭 출력부
전압 형식	DC

스위칭 출력 1

스위칭 소자	트랜지스터, NPN
--------	------------

인터페이스

종류	RS 232
----	--------

RS 232

기능	진행
전송 속도	9,600 ... 115,200 Bd
데이터 형식	구성가능

연결

연결	1 개수
----	------

연결 1

기능	데이터 인터페이스 입력 신호 전원 공급 출력 신호
----	--------------------------------------

연결부 종류	원형 커넥터가 있는 케이블
케이블 길이	150 mm
덮개 재료	PUR
케이블 색상	흑색
나사 크기	M12
유형	Male
재료	플라스틱
핀 개수	8 핀
엔코딩	A-코딩됨

기술 데이터

디자인	큐빅형
치수(너비 x 높이 x 길이)	31.5 mm x 20 mm x 40.3 mm
하우징 재료	금속
금속 하우징	알루미늄 다이 캐스팅
렌즈 커버 재료	플라스틱
순중량	89 g
하우징 색상	은색 적색
고정 방식	마운팅 스퀘드

조작 및 표시

표시 방식	LED
설정/파라미터 설정 방식	소프트웨어

환경 데이터

작동 시 주변 온도	0 ... 50 °C
보관 시 주변 온도	-20 ... 60 °C
상대 습도 (응축되지 않음)	10 ... 90 %

인증

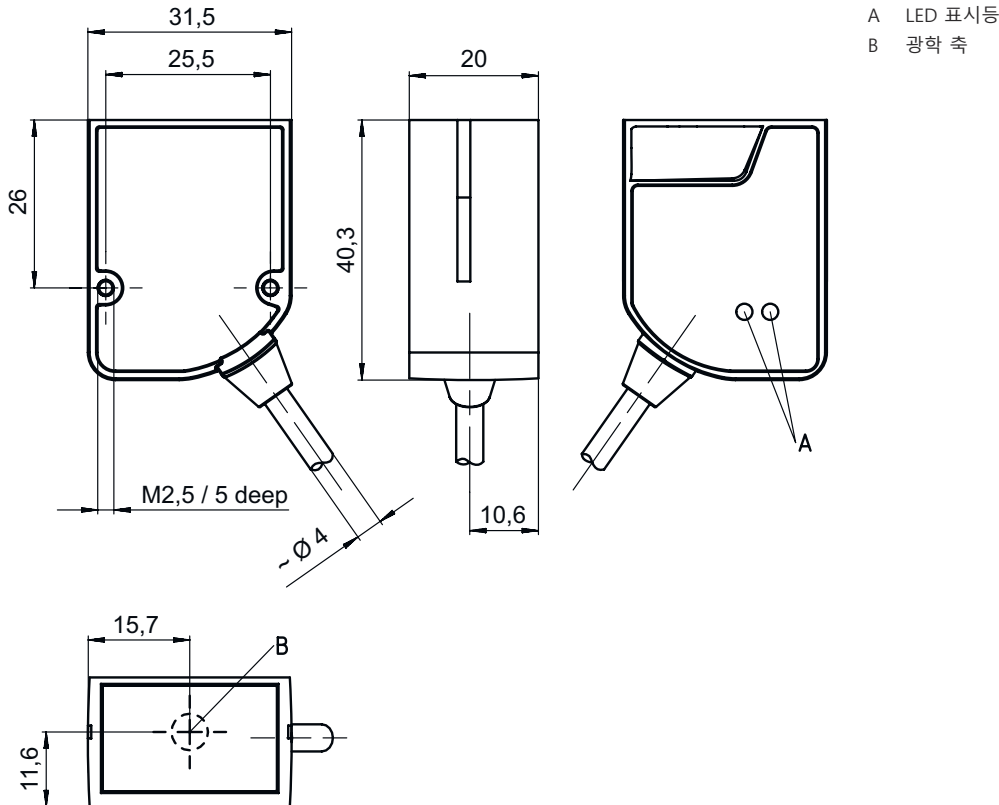
보호 등급	IP 54
인증	c UL US FCC RoHS
규정에 따른 EMV 테스트 방식	EN 61326-1

기술 데이터

HS 번호	84719000
ECLASS 5.1.4	27280103
ECLASS 8.0	27280103
ECLASS 9.0	27280103
ECLASS 10.0	27280103
ECLASS 11.0	27280103
ECLASS 12.0	27280103
ECLASS 13.0	27280103
ECLASS 14.0	27280103
ECLASS 15.0	27280103
ECLASS 16.0	27280103
ETIM 5.0	EC002550
ETIM 6.0	EC002999
ETIM 7.0	EC002999
ETIM 8.0	EC002999
ETIM 9.0	EC002999
ETIM 10.0	EC002999
UNSPSC 26.08	43211701

치수 도면

전체 치수 정보(mm)



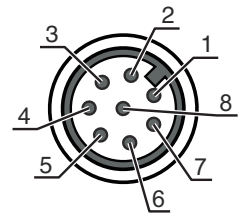
전기 연결

연결 1

기능	데이터 인터페이스 입력 신호 전원 공급 출력 신호
연결부 종류	원형 커넥터가 있는 케이블
케이블 길이	150 mm
덮개 재료	PUR
케이블 색상	흑색
나사 크기	M12
유형	Male
재료	플라스틱
핀 개수	8 핀
엔코딩	A-코딩됨

핀 핀 지정

1	V+
2	IN 1
3	GND
4	OUT 1
5	n.c.
6	RS 232 RxD
7	RS 232 TxD
8	FE/SHIELD



다이아그램

판독 거리

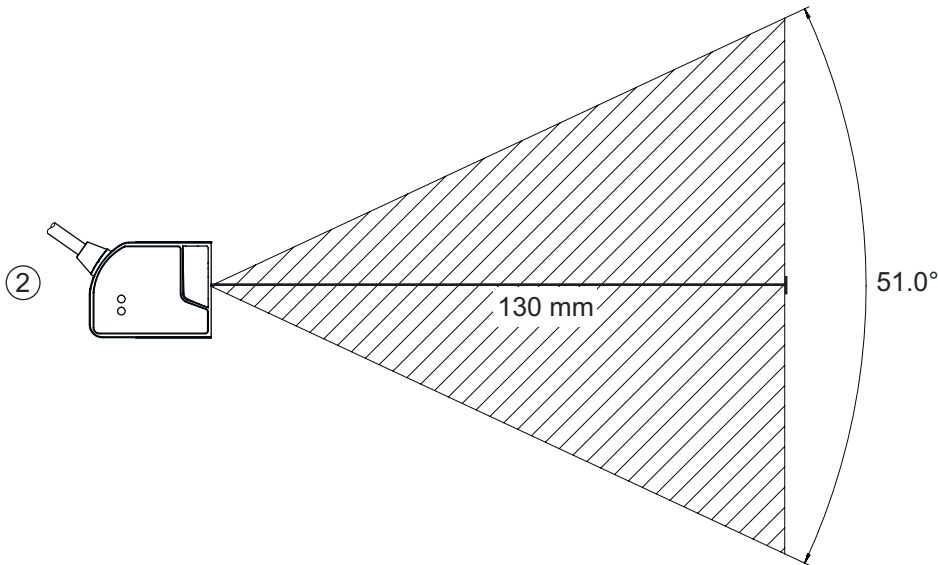
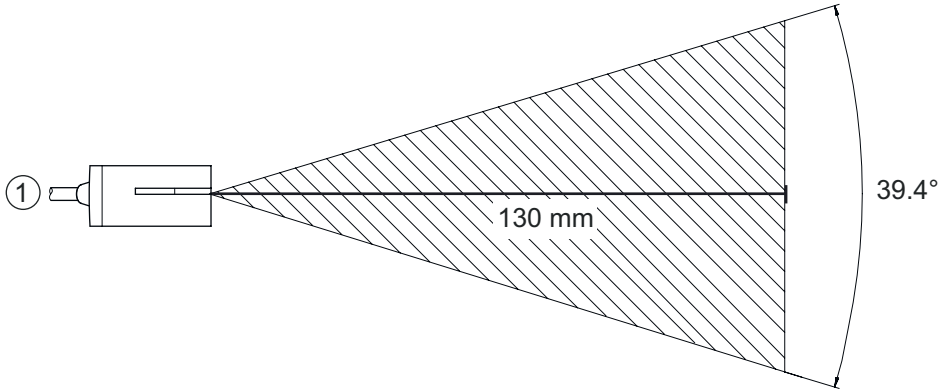
A	B	
Code 39 / 0,190mm (7,5mil)	50 (2,0)	245 (9,6)
GS1 Databar / 0,267mm (10,5mil)	35 (1,4)	225 (8,9)
UPC / 0,330mm (13mil)	40 (1,5)	370 (14,6)
PDF417 / 0,147mm (5,8mil)	85 (3,3)	155 (6,1)
PDF417 / 0,170mm (6,7mil)	65 (2,6)	175 (6,9)
Data Matrix / 0,127mm (5mil)	75 (3,0)	90 (3,5)
Data Matrix / 0,160mm (6,3mil)	70 (2,8)	135 (5,3)
Data Matrix / 0,254mm (10mil)	50 (2,0)	205 (8,1)
Data Matrix / 0,528mm (20,8mil)	30 (1,2)	425 (16,7)

A 코드 유형/분해능 mm

B 판독 거리 [mm]([인치])

다이아그램

판독 필드



- 1 판독 필드, 측면
- 2 판독 필드, 상면도

참고



용도에 맞게 사용해야 합니다!



- 이 제품은 안전 센서가 아니므로 사람을 보호할 용도가 아닙니다.
- 자격이 있는 사람만 제품을 작동해야 합니다.
- 용도에 맞게 준수하여 사용하십시오.